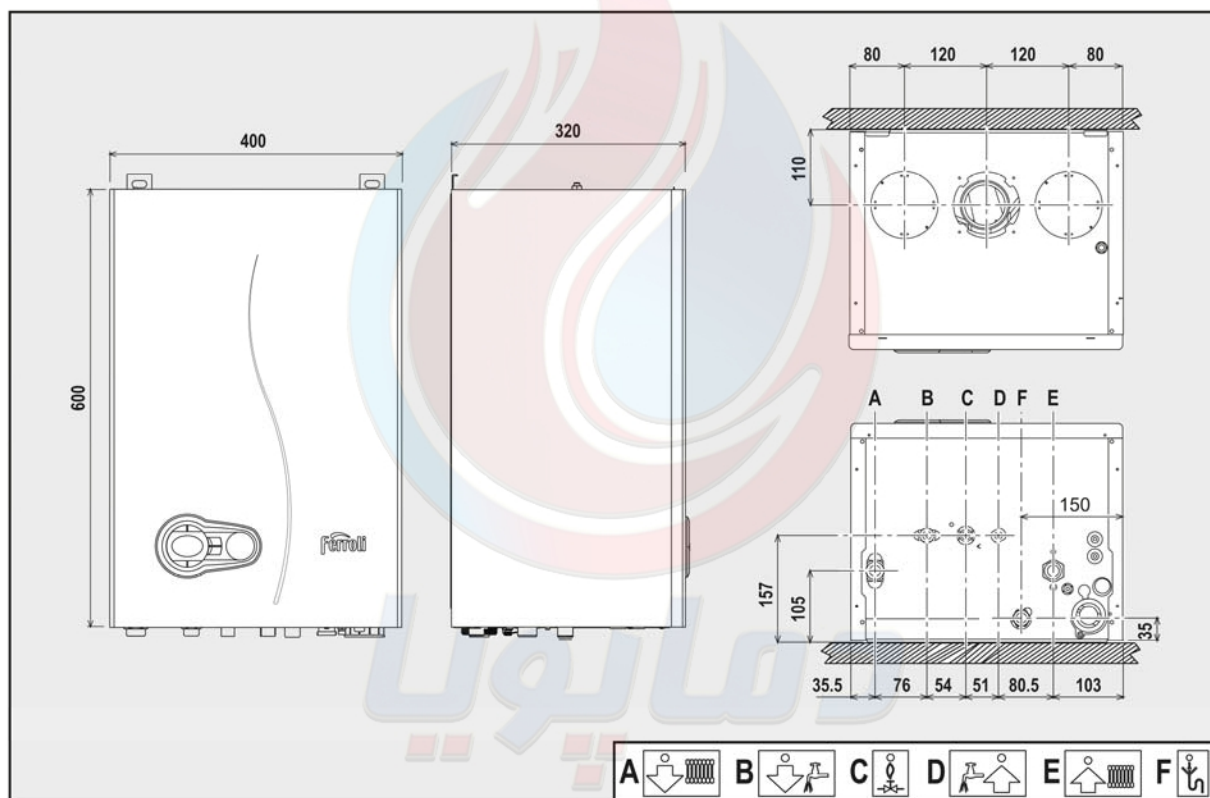


# ferroli

دفترچه مصرف کننده

راهنما، نصب و سرویس پکیج های شوفاژ دیواری چگالشی BLUEHELIX TECH C



۱ دستورالعمل‌های کلی

- ✓ از آنجایی که هشدارهای قید شده در این دفترچه راهنما، اطلاعات مهمی را جهت نصب، راه‌اندازی، تعمیر و نگهداری صحیح و مناسب دستگاه به مصرف‌کننده می‌دهند، باید به دقت مطالعه شوند.
- ✓ این دفترچه راهنما جزء جدایی‌ناپذیر (لایتنک) محصول محسوب می‌شود و مصرف‌کننده باید به دقت از آن نگهداری کند.
- ✓ در صورت جابجایی دستگاه پس از نصب یا فروش آن، دقت شود که این دفترچه نیز به همراه دستگاه منتقل شده باشد تا در اختیار مصرف‌کننده جدید قرار گیرد.
- ✓ نصب و سرویس دستگاه باید توسط افراد واجد شرایط و متخصصین مجاز، مطابق با قوانین و مقررات حاکم و دستورالعمل‌های شرکت سازنده انجام پذیرد.
- ✓ نصب غیر اصولی و سرویس نادرست دستگاه می‌تواند سبب خسارات جانی و مالی شود. از این رو شرکت هیچ‌گونه مسئولیتی در قبال خسارات ناشی از اشتباهات در نصب و یا عدم رعایت اصولی نکات قید شده در این دفترچه را بر عهده نخواهد داشت.
- ✓ قبل از اقدام به انجام هرگونه شستشو و یا سرویس، برق دستگاه را توسط کلید اصلی جریان برق قطع کنید.
- ✓ در صورت بروز هرگونه ایراد در دستگاه و یا عملکرد نامناسب آن، دستگاه را غیر فعال کرده و از هرگونه اقدامی برای تعمیر آن پرهیز نمایید، هرگونه تعمیر یا تعویض قطعات دستگاه باید بوسیله متخصصین مجاز شرکت که از قطعات اصلی استفاده می‌کنند، صورت پذیرد.
- ✓ سرویس سالیانه دستگاه که توسط متخصصین مجاز انجام می‌گیرد، عملکرد صحیح دستگاه با راندمان بالا را تضمین می‌نماید و برای طول عمر دستگاه مفید می‌باشد.
- ✓ این دستگاه باید برای هدفی که به منظور آن طراحی گردیده است استفاده شود. هرگونه استفاده دیگری برای دستگاه نامناسب و در نتیجه خطرناک محسوب می‌شود.
- ✓ جهت حفظ ایمنی، دستگاه نباید توسط کودکان، افراد با توانایی جسمی پایین، مشکلات مغزی و بیماری‌های مشابه استفاده شود. همچنین افرادی که تجربه لازم یا شناخت کافی از دستگاه ندارند، نباید به دستگاه دست بزنند. مگر در مواردی که مشخص شده است و یا تحت نظارت یک فرد مسئول اقدام به دست زدن به دستگاه نمایند.
- ✓ موادی که جهت بستن‌بندی محصول استفاده شده، نباید در دسترس اطفال قرار بگیرد.
- ✓ تصاویری که در این راهنما استفاده شده است، جهت معرفی محصول است و ممکن است ساده‌سازی شده باشد و با تصویر اصلی دستگاه تفاوت‌هایی وجود داشته باشد.

۲ دستورالعمل استفاده از دستگاه

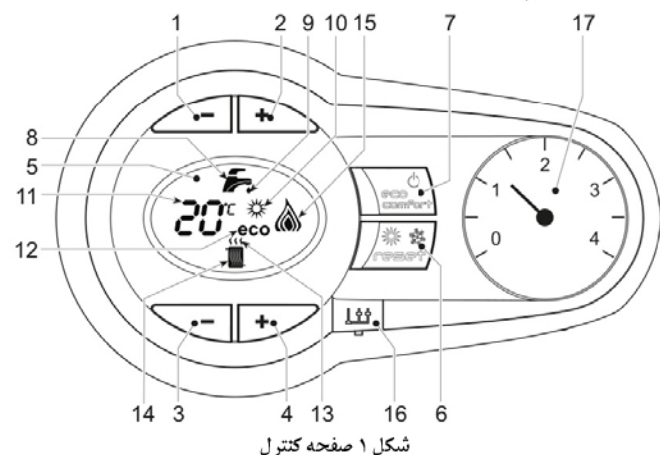
۲-۱ معرفی دستگاه

مشتری گرمای

از حسن سلیقه شما در انتخاب پکیج شوفاژ دیواری چگالشی، یکی از صدها محصول با کیفیت و بادوام فرولی که آمیزه‌ای از طراحی منحصر به فرد و تکنولوژی روز دنیا می‌باشد، صمیمانه تشکریم و امیدواریم بتوانیم رضایت هر چه بیشتر شما را با محصولات مرغوب‌تر و خدمات شایسته‌تر خود جلب نماییم.

پکیج‌های شوفاژ دیواری چگالشی BLUEHELIX TECH C پکیج‌هایی با راندمان بالا، به همراه مشعل پیش‌مخلوط با آلایندگی بسیار پایین، و مبدل حرارتی استیل، جهت تامین آب گرم بهداشتی و گرمایش مطبوع ساختمان می‌باشند و می‌توانند با سوخت گاز طبیعی و یا گاز مایع عمل نمایند، که نیاز به تنظیمات مخصوص به خود دارند. این دستگاه‌ها مناسب برای نصب در محیط داخل و یا خارج ساختمان در فضای نیمه محافظت شده (طبق استاندارد EN297/A6) تا دمای ۵- درجه سانتیگراد (یا تا ۱۵- درجه سانتیگراد به همراه کیت ضد یخ زدگی) می‌باشند.

۲-۲ صفحه کنترل



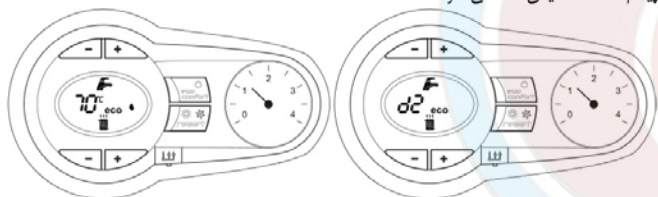
شکل ۱ صفحه کنترل

- ۱- دکمه کاهش دمای آب گرم بهداشتی
- ۲- دکمه افزایش دمای آب گرم بهداشتی
- ۳- دکمه کاهش دمای مدار شوفاژ
- ۴- دکمه افزایش دمای مدار شوفاژ
- ۵- صفحه نمایشگر
- ۶- دکمه انتخاب حالت تابستانی/زمستانی، دکمه راه‌اندازی مجدد (reset)، دکمه منو برای کنترل درجه حرارت متغیر (sliding temperature)
- ۷- دکمه خاموش و روشن دستگاه، دکمه انتخاب حالت اقتصادی/راحتی (eco/comfort)
- ۸- علامت آب گرم بهداشتی
- ۹- فعال بودن آب گرم بهداشتی
- ۱۰- فعال بودن حالت تابستانی
- ۱۱- درجه حرارت مدار شوفاژ/آبگرم بهداشتی، محل نشان دادن کدهای خطا
- ۱۲- علامت‌های حالت اقتصادی (eco) و راحتی (Comfort)
- ۱۳- فعال بودن مدار شوفاژ
- ۱۴- علامت مدار شوفاژ
- ۱۵- روشن بودن مشعل و نمایش توان آن
- ۱۶- درگاه اتصال ابزار سرویس الکترونیکی
- ۱۷- گیج فشار

علایم در حین کار دستگاه

مدار گرمایش شوفاژ

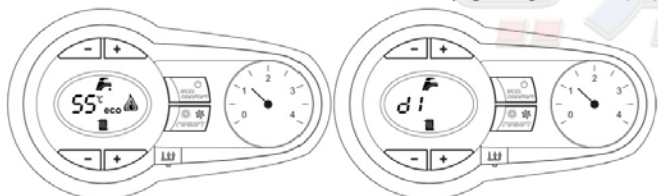
در هنگام درخواست گرمایش محیط که می‌تواند به واسطه فرمان ترموستات اتاقی، یا برنامه زمان‌بندی گرمایش و یا کاهش دمای آب ایجاد شده باشد، علامت هوای گرم به صورت چشمک‌زن در بالای علامت رادیاتور نمایش داده می‌شود. (قسمت ۱۳ و ۱۴ شکل ۱). در این حالت، نمایشگر (قسمت ۱۱ شکل ۱) مقدار واقعی دمای گرمایش را نشان می‌دهد. در حین حالت انتظار گرمایش، پیغام "d2" نمایش داده می‌شود.



شکل ۲

آب گرم بهداشتی

در هنگام درخواست تولید آب گرم بهداشتی، علامت آب گرم در زیر تصویر شیر آب، به صورت چشمک‌زن نمایش داده می‌شود (قسمت ۸ و ۹ شکل ۱). در این حالت، نمایشگر (قسمت ۱۱ شکل ۱) مقدار واقعی دمای آب گرم مصرفی را نشان می‌دهد. در حین حالت انتظار آب گرم بهداشتی، پیغام "d1" نمایش داده می‌شود.



شکل ۳

حالت آسایش

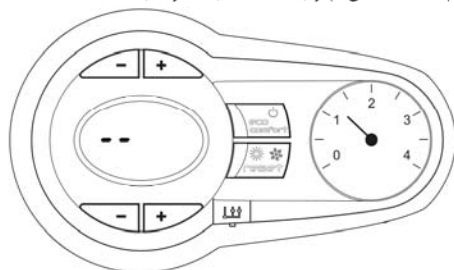
در صورت تنظیم دستگاه در حالت راحتی (comfort) مقداری آب گرم در دستگاه باقی می‌ماند. در هنگام فعال شدن حالت آسایش، علامت آب گرم در زیر تصویر شیر آب، به صورت چشمک‌زن نمایش داده می‌شود (قسمت ۸ و ۹ شکل ۱). در این حالت، نمایشگر (قسمت ۱۱ شکل ۱) مقدار واقعی دمای آب گرم مصرفی را نشان می‌دهد.

بروز خطا

در صورت بروز خطا (به بخش ۴-۴ مراجعه شود) کد خطای مربوطه بر روی صفحه نمایش ظاهر می‌گردد (قسمت ۱۱ شکل ۱).

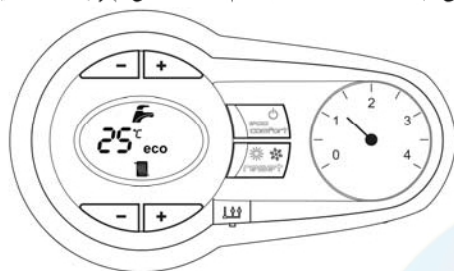
خاموش کردن دستگاه

دکمه on/off (قسمت ۷ شکل ۱) را به مدت ۵ ثانیه فشار دهید.



شکل ۷ خاموش کردن دستگاه

هنگامی که دستگاه خاموش است، برد الکترونیکی کماکان فعال می‌باشد. در این حالت گرمایش شوفاژ و آب گرم بهداشتی غیر فعال است، ولی سیستم ضد یخ‌زدگی همچنان فعال باقی می‌ماند. برای روشن کردن مجدد دستگاه دکمه on/off (قسمت ۷ شکل ۱) را به مدت ۵ ثانیه فشار دهید.



شکل ۸

دستگاه پس از روشن شدن مجدد، بلافاصله آماده تولید آب گرم بهداشتی و یا تامین گرمایش محیط می‌باشد.

خاموش کردن دستگاه برای دوره طولانی مدت

- ✓ دکمه on/off دستگاه را فشار دهید.
- ✓ شیر گاز ورودی به دستگاه را ببندید.
- ✓ دستگاه را از برق جدا کنید.

زمانی که گاز و یا برق دستگاه وصل نباشد، سیستم ضد یخ‌زدگی عمل نخواهد کرد. برای جلوگیری از آسیب دستگاه در برابر یخ‌زدگی در زمستان و هنگامی که مدت زمان طولانی از دستگاه استفاده نمی‌کنید، توصیه می‌شود که تمام آب موجود در مدار آب گرم بهداشتی، شوفاژ و تخلیه آب چگالیده دستگاه خالی شود. برای اطلاعات بیشتر به بخش ۳-۳ مراجعه کنید.



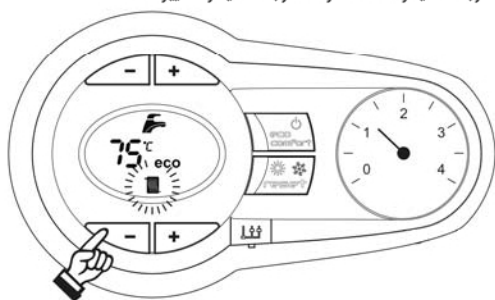
۴-۲ تنظیمات

تغییر حالت تابستانی و زمستانی

دکمه summer/winter (قسمت ۶ شکل ۱) را به مدت ۲ ثانیه فشار دهید. دستگاه در حالت تابستانی قرار می‌گیرد و علامت حالت تابستانی (قسمت ۱۰ شکل ۱). در این حالت دستگاه فقط آب گرم بهداشتی را تهیه می‌کند. سیستم ضد یخ‌زدگی کماکان فعال باقی می‌ماند. برای فعال کردن حالت زمستانی دکمه summer/winter (قسمت ۶ شکل ۱) را به مدت دو ثانیه فشار دهید. شکل خورشید از روی صفحه نمایشگر حذف می‌شود.

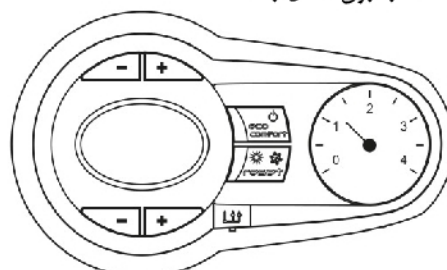
تنظیم درجه حرارت مدار شوفاژ

با استفاده از دکمه‌های + و - پایین، (قسمت ۳ و ۴ شکل ۱)، می‌توان درجه آب برای مدار شوفاژ را از حداقل ۲۰ درجه سانتیگراد تا حداکثر ۸۰ درجه سانتیگراد تغییر داد.



شکل شماره ۹

۳-۲ اتصال به برق، روشن و خاموش کردن در حالتی که دستگاه به برق متصل نباشد



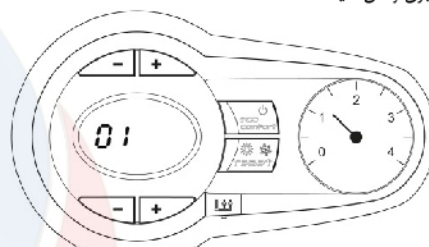
شکل ۴ دستگاه به برق متصل نیست

زمانی که گاز و یا برق دستگاه وصل نباشد، سیستم ضد یخ‌زدگی عمل نخواهد کرد. برای جلوگیری از آسیب دستگاه در برابر یخ‌زدگی در زمستان و هنگامی که مدت زمان طولانی از دستگاه استفاده نمی‌کنید، توصیه می‌شود که تمام آب موجود در مدار آب گرم بهداشتی، شوفاژ و تخلیه آب چگالیده دستگاه خالی شود. برای اطلاعات بیشتر به بخش ۳-۳ مراجعه کنید.

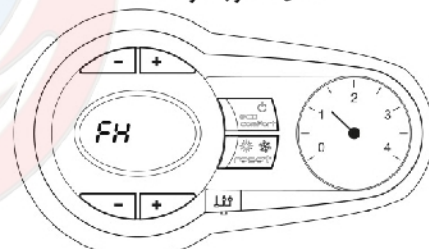


آغاز به کار دستگاه

- ✓ شیر گاز ورودی به دستگاه را باز کنید.
- ✓ دستگاه را به برق وصل کنید.



شکل ۵ آغاز به کار دستگاه



شکل ۶ هواگیری

- ✓ در مدت ۵ ثانیه ابتدایی، صفحه نمایشگر نسخه نرم افزاری دستگاه را نیز نمایش می‌دهد (شکل ۵).
- ✓ به مدت ۳۰۰ ثانیه، صفحه نمایشگر علامت FH را نشان خواهد داد که بیانگر پروسه هواگیری از سیستم گرمایی است.
- ✓ زمانی که علامت FH ناپدید شد، دستگاه به طور اتوماتیک آماده تولید آب گرم بهداشتی و یا تامین گرمایش محیط می‌باشد.

در صورتی که بعد از تلاش دستگاه جهت روشن شدن مشعل، مشعل روشن نشود، خطای A01 بر روی صفحه نمایش داده خواهد شد. در این حالت ۱۵ ثانیه صبر کنید و دکمه RESET را فشار دهید. عملیات روشن شدن مجدد آغاز خواهد شد. اگر مجدد مشعل روشن نشد، به بخش عیب یابی مراجعه کرده و یا با مرکز تماس سراسر کشور، ۰۲۱۶۱۰۵۶ تماس بگیرید.



در صورتی که به هر دلیل برق ورودی به دستگاه قطع شود، مشعل دستگاه خاموش شده و شیر گاز بسته می‌شود. پس از وصل برق، دستگاه به صورت اتوماتیک روشن شده و در تنظیمات قبلی قرار می‌گیرد.



بالاتر استفاده نمایید و برعکس. به صورت پله‌ای با کم و زیاد کردن به تنظیمات ادامه دهید و تاثیر آن را بر درجه حرارت اتاق ارزیابی کنید.

**تنظیمات ریموت کنترل و ترموستات اتاقی هوشمند**

در صورت استفاده از ریموت کنترل (انتخابی) تنظیمات می‌تواند طبق جدول زیر انجام شود.

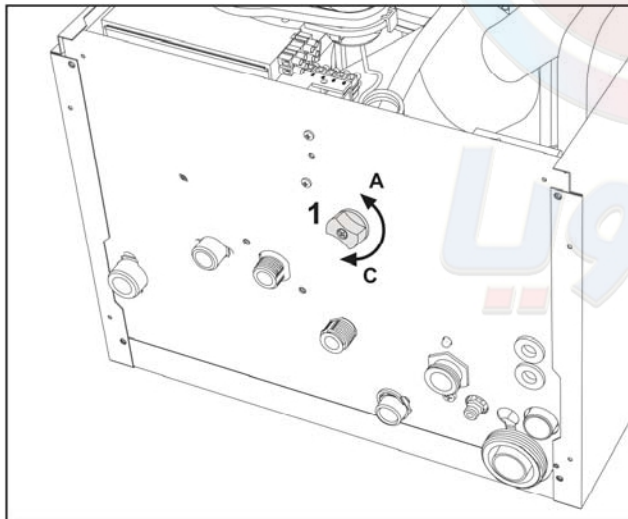


تنظیمات دمای شوفاژ	تنظیمات بر روی صفحه کنترل دستگاه و صفحه ریموت کنترل قابل انجام است.
تنظیمات دمای آب بهداشتی	تنظیمات بر روی صفحه کنترل دستگاه و صفحه ریموت کنترل قابل انجام است.
حالت تابستانی/زمستانی	تنظیم حالت تابستانه بر روی ترموستات اتاقی هوشمند در اولویت است و دستگاه طبق تنظیمات ریموت کنترل کار خواهد کرد.
حالت آسایش/اقتصادی	در صورت غیر فعال کردن آب بهداشتی بر روی ریموت کنترل، دستگاه در حالت اقتصادی (eco) قرار می‌گیرد و دکمه‌های +/- بالا (قسمت ۱ و ۲ شکل ۱) غیر فعال می‌شوند.
	در صورت فعال کردن آب بهداشتی بر روی ریموت کنترل، دستگاه در حالت آسایش (comfort) قرار می‌گیرد. در این حالت دکمه eco/comfort (قسمت ۷ شکل ۱) فعال خواهد شد.
درجه حرارت متغیر	تنظیمات درجه حرارت متغیر می‌تواند بر روی دستگاه و یا بر روی ریموت کنترل انجام شود. در این حالت، تنظیمات انجام شده بر روی صفحه کنترل دستگاه در اولویت خواهد بود.

**تنظیم فشار آب سیستم**

فشار مدار شوفاژ هنگامی که آب مدار سرد است، باید تقریباً ۱ بار باشد. اگر فشار سیستم به کمتر از حداقل مقدار آن افت نماید، صفحه نمایشگر دستگاه، خطای F37 را نمایش می‌دهد. در این حالت باید فشار سیستم را توسط شیر پر کن به حالت اولیه برگرداند. همیشه در پایان کار شیر پرکن را کاملاً ببندید. شکل ۱۲ نحوه باز و بسته نمودن شیرپرکن را نشان می‌دهد.

پس از اینکه فشار مدار گرمایش احیا شد و به بالاتر از ۱ بار رسید، هواگیری خودکار به مدت ۳۰۰ ثانیه انجام می‌شود و علامت FH نمایش داده می‌شود.



شکل ۱۲ شیر پرکن

**۳ نصب**

**۳-۱ توضیحات عمومی**

نصب دستگاه باید توسط افراد واجد شرایط و متخصصین مجاز، مطابق با قوانین و ضوابط حاکم محلی و دستورالعمل‌های شرکت سازنده انجام پذیرد.

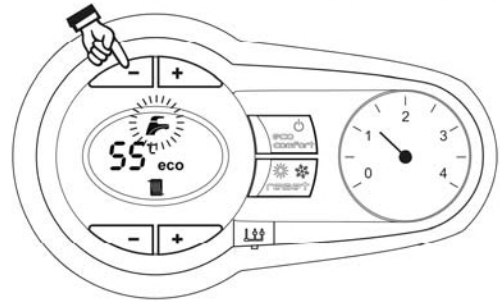
**۳-۲ مکان نصب**

گرچه پکیج‌های با محفظه احتراق بسته هوای مورد نیاز جهت احتراق را از فضای خارج از محل نصب (هوای آزاد) تامین می‌نمایند و با هوای اتاق در ارتباط نیستند، با این احوال این مدل پکیج‌ها، حتماً باید در اتاقی که به صورت مناسب تهویه می‌شود نصب گردند، تا از خطر نشت احتمالی حتی مقادیر ناچیزی از گازهای



**تنظیم درجه حرارت آب گرم بهداشتی**

با استفاده از دکمه‌های + و - بالا، (قسمت ۱ و ۲ شکل ۱)، می‌توان درجه حرارت برای آب گرم بهداشتی را از حداقل ۴۰ درجه سانتیگراد تا حداکثر ۵۵ درجه سانتیگراد تنظیم کرد.



شکل ۱۰

**تنظیم درجه حرارت اتاق با استفاده از ترموستات اتاقی (انتخابی)**

با استفاده از ترموستات اتاقی می‌توان دمای مطلوب محیط را تنظیم نمود. اگر ترموستات اتاقی نصب نشده باشد، دستگاه دمای مدار شوفاژ را بر روی دمای تنظیم شده نگه می‌دارد.

**تنظیم درجه حرارت اتاق با استفاده از ترموستات اتاقی هوشمند (انتخابی)**

با استفاده از ترموستات اتاقی هوشمند دمای اتاق در روزهای مختلف هفته و ساعات مختلف روز قابل تنظیم است. جهت اطلاعات بیشتر به دفترچه ترموستات اتاقی هوشمند مراجعه کنید.

**تنظیم حالت اقتصادی / آسایش**

این دستگاه دارای قابلیت می‌باشد که سرعت بالای تولید آب گرم بهداشتی، مصرف بهینه سوخت و حداکثر آسایش را برای مصرف کننده تامین می‌نماید. برای فعال کردن حالت آسایش دستگاه، دکمه ۷ شکل ۱ را هنگامی که دستگاه در حالت انتظار است فشار دهید. هنگام عملکرد حالت آسایش، آب داخل پکیج گرم نگه داشته می‌شود و در نتیجه به محض باز کردن شیر آب گرم، بدون صرف وقت، آب گرم بهداشتی تامین می‌شود.

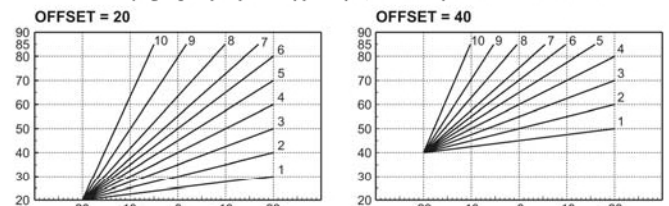
برای فعال کردن حالت اقتصادی یا غیر فعال کردن حالت آسایش دستگاه، مجدداً دکمه ۷ شکل ۱ را زمانی که دستگاه در حالت انتظار است فشار دهید. در این وضعیت صفحه نمایشگر کلمه "eco" (قسمت ۱۲ شکل ۱) به معنای حالت اقتصادی را نمایش می‌دهد. توصیه می‌شود این دستگاه همیشه روی حالت "eco" (قسمت ۱۲ شکل ۱) قرار گیرد.

**درجه حرارت متغیر**

در صورتی که حسگر خارجی (انتخابی) به دستگاه متصل شود، در این حالت، سیستم کنترل پکیج شوفاژ دیواری بر اساس نمودارهای جبران کار می‌کند و جهت ایجاد راحتی بیشتر و صرفه جویی در مصرف انرژی در طول سال، دستگاه درجه حرارت مدار شوفاژ را با توجه به درجه حرارت بیرون تنظیم خواهد کرد و با بالا رفتن دمای هوای بیرون، درجه حرارت مدار شوفاژ با توجه به نمودار جبران کاهش می‌یابد. درجه حرارت تنظیم شده با دکمه‌های دمای +/- پایین، (قسمت ۳ و ۴ شکل ۱)، بالاترین درجه حرارت تولید شده در مدار شوفاژ را تعیین می‌کند. تنظیمات مربوطه باید در هنگام نصب دستگاه توسط تکنسین فرولی انجام گیرد. البته تغییرات لازم توسط مصرف کننده نیز امکان پذیر خواهد بود.

**منحنی جبران و دمای مبدا**

دکمه reset (قسمت ۶ شکل ۱) را ۵ ثانیه فشار دهید. صفحه نمایشگر عبارت CU را بصورت چشمک‌زن نمایش می‌دهد. شماره منحنی جبران (شکل ۱۱) را مشاهده خواهید کرد که می‌توان آن را بوسیله دکمه‌های +/- بالا (قسمت ۱ و ۲ شکل ۱)، تغییر داد. شماره منحنی مورد نظر را از ۱ تا ۱۰ انتخاب نمایید. با انتخاب شماره ۰، سیستم درجه حرارت متغیر غیر فعال می‌شود.



شکل ۱۱ نمودار جبران

با فشار دادن دکمه‌های +/- پایین (قسمت ۳ و ۴ شکل ۱)، به منوی تنظیم دمای مبدا وارد می‌شوید. صفحه نمایشگر عبارت OF را بصورت چشمک‌زن نمایش می‌دهد که با دکمه‌های +/- بالا (قسمت ۱ و ۲ شکل ۱)، قابل تنظیم و انتخاب هستند.

جهت خروج از تنظیمات درجه حرارت متغیر دکمه reset (قسمت ۶ شکل ۱) را ۵ ثانیه فشار دهید. در صورتی که درجه حرارت اتاق پایین است و احساس سرما می‌کنید، پیشنهاد می‌شود از منحنی

احتراق نیز جلوگیری شود. این دستورالعمل‌های ایمنی طبق استاندارد EEC شماره ۲۰۰۹/۱۴۲ برای تمام وسایل گازسوز اعم از وسایل گاز سوز با محافظه احتراق بسته، ملزم شده است.

محل نصب پکیج شوفاژ دیواری چکالشی باید در فضایی نیمه محافظت شده طبق استاندارد EN 297/A6 تا حداقل دمای ۵- درجه سانتیگراد و یا در صورت بکارگیری کیت ضد یخزدگی تا حداقل دمای ۱۵- درجه سانتیگراد باشد. پکیج شوفاژ دیواری چکالشی می‌بایست در اتاقی که به صورت مناسب تهویه می‌شود و مطابق استانداردها و قوانین محلی است، نصب گردد. در صورتی که در محل نصب پکیج، دستگاه‌های گازسوز دیگر و دستگاه‌های مکنده هوا وجود داشته باشد، ابعاد درجه تامین هوا می‌بایست به صورتی طراحی شود که بتواند هوای کارکرد همزمان تمام دستگاه‌ها را تامین کند. محل نصب دستگاه باید عاری از هرگونه گرد و غبار به دلیل نفوذ به مشعل دستگاه، مواد قابل اشتعال، اشیاء و یا گازهای خورنده باشد. محل نصب دستگاه باید خشک بوده و در معرض باران، برف و یخ‌زدگی نباشد. این پکیج بایستی با برکت استاندارد بر روی دیواری که تحمل این بار را داشته باشد نصب گردد.

چنانچه دستگاه داخل و یا بین کابینت نصب گردد، فضای کافی برای جابجایی، باز کردن کاورها و سرویس و نگهداری آن در نظر گرفته شده باشد.



### ۳-۳ لوله‌کشی دستگاه

ظرفیت گرمایشی دستگاه باید مطابق با قوانین و مقررات حاکم و بر اساس محاسبات گرمایش مورد نیاز ساختمان از قبل تعیین شده باشد. سیستم و تجهیزات مورد نیاز آن می‌بایست برای کارکرد صحیح و متناسب در نظر گرفته شود. توصیه می‌شود در مسیر لوله‌های متصل به دستگاه، شیرهای قطع و وصل تعبیه گردد تا در صورت لزوم بتوان دستگاه را از مدار جدا کرد.

خروجی شیر اطمینان باید به محلی مناسب متصل باشد تا در صورت افزایش احتمالی فشار مدار شوفاژ و سر ریز شدن آب، از پخش شدن آب در محیط جلوگیری گردد. در غیر اینصورت، چنانچه باز شدن شیر اطمینان باعث آب گرفتگی شود، شرکت سازنده دستگاه هیچ گونه مسئولیتی را در قبال خسارات ناشی از آن برعهده نخواهد داشت.



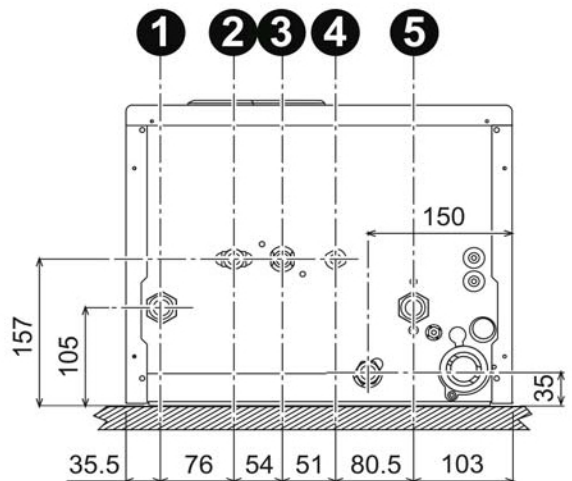
قبل از نصب دستگاه، تمام لوله‌ها و مدار آب باید به دقت شستشو و تمیز گردند تا هیچ گونه مواد اضافی یا ناخالصی در خط لوله باقی نماند. زیرا این مواد می‌تواند بر کارکرد مناسب دستگاه تاثیر بگذارد.



به هیچ عنوان از لوله‌های آب به عنوان ارت الکتریکی استفاده نکنید.



قبل از نصب دستگاه برای اولین بار و یا جایگزینی این پکیج با پکیج‌های قدیمی، لوله‌کشی‌ها را به صورت کامل شستشو دهید و از خروج تمام ضایعات، ناخالصی‌ها، و رسوبات درون لوله‌ها که می‌توانند در عملکرد دستگاه تاثیر بگذارند، مطمئن شوید. برای این منظور می‌توانید از محلول‌های شیمیایی محافظت کننده مناسب مورد تایید شرکت سازنده استفاده کنید. برای مثال موادی که توانایی زدودن اجسام خارجی مثل لجن و اکسیدهای فلزی را داشته باشد. این مواد نباید در سیستم‌های دما بالا، دما پایین و هنگام سرد بودن آب مدار خاصیت خوردگی و یا آسیب رساندن به اجزای فلزی یا پلاستیکی مدار را داشته باشد. همچنین این مواد نباید تاثیر قابل توجهی روی PH طبیعی آب بگذارد. شرکت سازنده دستگاه هیچ گونه مسئولیتی را در قبال خسارات ناشی از بکارگیری مواد نامناسب برعهده نخواهد داشت. اتصالات را با توجه به دستورالعمل شکل ۱۳ و برچسب‌های روی دستگاه اجرا کنید.



شکل ۱۳ اتصالات لوله‌کشی

ردیف	شرح	سایز لوله
۱	لوله خروج مدار شوفاژ پکیج	۳/۴"
۲	لوله خروج آب گرم مصرفی	۱/۲"
۳	لوله گاز ورودی	۱/۲"
۴	لوله ورود آب سرد مصرفی	۱/۲"
۵	لوله ورود مدار شوفاژ پکیج	۳/۴"

### مشخصات آب سیستم

در صورتی که سختی آب بیش از ۲۵۰ ppm باشد، می‌بایست از سیستم مناسب جهت جلوگیری از رسوب گذاری احتمالی آب داخل مبدل حرارتی دستگاه استفاده شود. وجود رسوب در مبدل علاوه بر کاهش راندمان دستگاه و در نتیجه مصرف بیشتر سوخت، سبب کاهش عمر مفید دستگاه نیز خواهد شد.

### سیستم ضد یخ زدگی، ضد یخ، مواد افزودنی و بازدارنده‌ها

این دستگاه به سیستم ضد یخ‌زدگی مجهز است و در صورت کاهش دمای مدار شوفاژ تا ۶ درجه سانتیگراد، عمل خواهد کرد و دستگاه در حالت گرمایش محیط به صورت اتوماتیک روشن خواهد شد. در صورت قطع بودن گاز و یا برق دستگاه، این سیستم فعال نخواهد شد. در صورت لزوم، امکان استفاده از ضد یخ، مواد افزودنی و سایر بازدارنده‌ها وجود دارد. به شرطی که تولید کننده این مواد و مایعات، متناسب بودن جهت سیستم و عدم آسیب به قطعات، مواد و سیستم دستگاه را تضمین نمایند. استفاده از ضد یخ‌های معمولی و سایر مواد افزودنی و بازدارنده معمولی که مخصوص سیستم‌های گرمایشی نبوده و با قطعات، مواد و سیستم دستگاه سازگار نیستند، ممنوع است.

سیستم ضد یخ‌زدگی تا زمانی که برق و گاز دستگاه متصل باشد، فعال می‌شود. لذا توصیه می‌شود هنگامی که از دستگاه در زمستان برای مدت زمان طولانی استفاده نمی‌شود، جهت جلوگیری از یخ‌زدگی، تمام آب موجود در مدار آب گرم، شوفاژ و تخلیه آب چکالیده دستگاه تخلیه شود.



### کیت ضد یخ زدگی جهت نصب در فضای بیرون (انتخابی)

در صورت نصب پکیج در فضای نیمه محافظت شده که دمای محیط در آن بین ۵- الی ۱۵- درجه سانتیگراد باشد، پکیج باید مجهز به کیت ضد یخ زدگی گردد تا شیرهای مدار گرمایش و شیرهای هواگیر در مقابل یخ زدگی محافظت شوند. این کیت شامل یک ترموستات، گرمکن الکتریکی، و گرمکن برای شیرهای مدار گرمایش و هواگیر می‌باشد. کیت را به برد الکترونیکی متصل نموده، ترموستات و گرمکن های برقی را به شیرهای آب همانند آنچه در دستورالعمل کیت آمده نصب نمایید.

### ۳-۴ اتصال گاز

قبل از اتصال دستگاه به مدار گاز از تطابق دستگاه با سوخت فراهم شده اطمینان حاصل کنید. کلیه لوله‌های گاز و بست‌ها را قبل از اتصال کنترل و تمیز کنید تا ضایعات و اجسام خارجی مانع از عملکرد صحیح دستگاه نشوند.

اتصال دستگاه به شبکه گاز (شکل ۱۳) باید بر اساس قوانین محلی و توسط لوله فلزی صلب و یا شلنگ استیل یکپارچه انجام گیرد و یک شیر قطع و وصل گاز در مسیر آن قرار گیرد. گازبند بودن تمام اتصالات می‌بایست بررسی شود. سایز کنتور گاز باید متناسب به مصرف همزمان تمام دستگاه‌های گازسوز نصب شده باشد. قطر لوله اتصال گاز به پکیج باید بر اساس قوانین محلی و با توجه به طول و افت فشار مسیر انتخاب شود.



به هیچ عنوان از لوله‌های گاز به عنوان ارت الکتریکی استفاده نکنید.



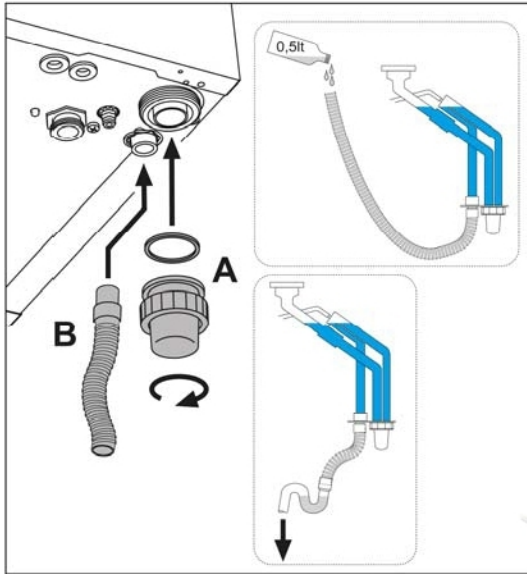
### ۳-۵ اتصالات الکتریکی

#### اتصال به شبکه برق

امنیت مدار برق دستگاه تنها زمانی تضمین می‌شود که اتصال زمین مناسب آن به صورت صحیح بر اساس قوانین محلی اجرا شده باشد. تناسب سیستم اتصال زمین می‌بایست توسط تکنسین ماهر و باتجربه بررسی شده باشد. در صورت عدم کارایی سیستم اتصال به زمین، تولید کننده هیچگونه تعهدی در قبال صدمات ناشی از قبول نخواهد کرد. همچنین از تناسب ظرفیت سیستم برق جهت تامین انرژی لازم برای کارکرد صحیح دستگاه اطمینان حاصل نمایید.



سیم جریان برق دستگاه یک کابل ۷ بوده و آماده اتصال به شبکه برق است. اتصال دستگاه به شبکه باید یک اتصال دائمی باشد و در مسیر آن یک کلید دوگانه که فاصله کنتاکت‌های آن حداقل ۳ میلیمتر است و یک فیوز ۳ آمپر، قرار گیرد. در زمان اتصال به شبکه برق اتصال صحیح نول، فاز و



شکل ۱۵ اتصال خروجی تخلیه آب چگالیده دودکش

#### ۴ تعمیرات و نگهداری

تمام تنظیمات، تغییرات و عملیات نگهداری و تعمیر توضیح داده شده در این راهنما، باید توسط سرویسکاران متخصص و تایید شده بر اساس استاندارد انجام شود. شرکت هیچ گونه تعهدی در قبال صدمه و یا حوادث ایجاد شده در اثر تغییرات و تعمیرات انجام شده توسط افراد غیر متخصص و غیره تایید شده را به عهده نمی‌گیرد.

#### ۴-۱ راه اندازی دستگاه

راه اندازی دستگاه باید توسط سرویسکاران متخصص و تایید شده انجام شود. تمام بررسی‌ها در اولین راه اندازی و بعد از هر تعمیر و یا تغییر دستگاه و تغییر فصل به صورت کامل توسط سرویسکاران متخصص انجام شود.



#### قبل از روشن کردن دستگاه

- ✓ تمام شیرهای بین دستگاه و ورودی و خروجی را باز کنید.
- ✓ خط لوله گاز ورودی هواگیری شده باشد و از وجود گاز در آن اطمینان حاصل کنید.
- ✓ از سفت بودن بست‌های گازی اطمینان حاصل کنید. در حین کار احتیاط کنید. با استفاده از آب و صابون از آب‌بندی لوله‌ها و اتصالات گازی اطمینان حاصل کنید.
- ✓ دستگاه را از آب پر کنید و اطمینان حاصل کنید که دستگاه به صورت کامل با استفاده از شیرهای هواگیر تعبیه شده در دستگاه، هواگیری شده باشد.
- ✓ از کافی بودن فشار منبع آب اطمینان حاصل کنید.
- ✓ از عدم نشستی آب در لوله‌ها و اتصالات اطمینان حاصل کنید.
- ✓ از اتصال صحیح مدار الکتریکی و ارت (earth) سیستم اطمینان حاصل کنید.
- ✓ از کافی بودن فشار گاز ورودی و تنظیم بودن شیر گاز اطمینان حاصل کنید.
- ✓ هیچ گونه ماده آتش‌زا در نزدیکی دستگاه قرار نداشته باشد.

#### ۴-۲ روشن کردن دستگاه

- ✓ شیر گاز ورودی به دستگاه را باز کنید.
- ✓ دستگاه را به برق وصل کنید.
- ✓ سیفون تخلیه آب چگالیده پر شود و اتصالات مربوطه به تخلیه آب چگالیده بررسی گردد.
- ✓ در مدت ۵ ثانیه ابتدایی، صفحه نمایشگر نسخه نرم افزاری دستگاه را نیز نشان می‌دهد.
- ✓ به مدت ۳۰۰ ثانیه، صفحه نمایشگر علامت FH را نشان خواهد داد که بیانگر پروسه هواگیری از سیستم گرمایی است.
- ✓ زمانی که علامت FH ناپدید شد، دستگاه به طور اتوماتیک آماده تولید آب گرم بهداشتی و یا تامین گرمایش محیط می‌باشد.

در صورتی که بعد از تلاش دستگاه جهت روشن شدن مشعل، مشعل روشن نشود، خطای A01 بر روی صفحه نمایش داده خواهد شد. در این حالت ۱۵ ثانیه صبر کنید و دکمه RESET را فشار دهید. عملیات روشن شدن مجدد آغاز خواهد شد. اگر مجدد مشعل روشن نشد، به بخش عیب یابی مراجعه کرده و یا با مرکز تماس سراسر کشور، ۰۲۱۶۱۰۵۶ تماس بگیرید.



ارت می‌بایست رعایت شود. سیم قهوه‌ای خط فاز، سیم آبی خط نول و سیم زرد سبز خط اتصال به زمین است. در هنگام نصب یا تعویض کابل دقت شود طول سیم اتصال به زمین، ۲ سانتیمتر از طول دو سیم دیگر بلندتر باشد.

مصرف کننده هیچ‌گاه نباید شخصا اقدام به تعویض کابل دستگاه بکند. در صورت صدمه دیدن کابل دستگاه را خاموش کنید و کابل را فقط توسط سرویسکار متخصص تعویض کنید. در صورت تعویض کابل برق تنها از کابل با مشخصات "HAR H05 VV-F" 3x0.75mm<sup>2</sup> با قطر خارجی حداکثر ۸ میلی‌متر استفاده شود.



#### ترموستات اتاقی (انتخابی)

مهم! کنتاکت‌های ترموستات اتاقی نباید اختلاف پتانسیل داشته باشند. اتصال برق ۲۲۰ ولت به سوکت ترموستات اتاقی دستگاه، موجب آسیب دیدگی برد الکترونیکی دستگاه خواهد شد.

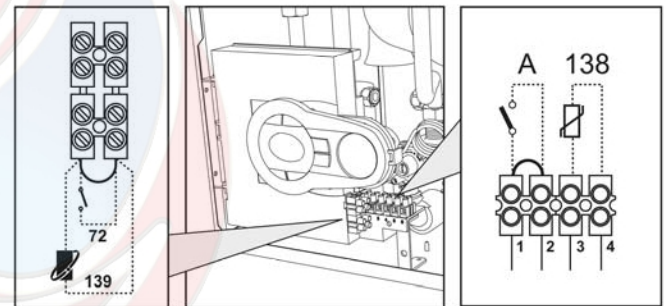


در صورت استفاده از سیستم تنظیم زمان یا ترموستات اتاقی هوشمند، برق ترموستات می‌بایست جداگانه از طریق تابلو برق و یا باطری تامین گردد و نباید به برق دستگاه متصل شوند.



#### دسترسی به ترمینال‌های برق

ترمینال الکتریکی پس از باز نمودن کاور پکیچ قابل دسترسی است. ترمینال‌های دستگاه برای اتصال کلید خاموش و روشن، سنسور دمای خارجی، ترموستات اتاقی، و ریموت کنترل در نظر گرفته شده است. برای اطلاعات بیشتر به نقشه سیم کشی دستگاه مراجعه کنید.



شکل ۱۴ دسترسی به ترمینال‌های برق

#### ۳-۶ اتصال دودکش

انتخاب و نصب دودکش مناسب به دستگاه باید کاملا با ضوابط و مقررات محلی تطبیق داشته باشد و کلیه مسایل ایمنی ذکر شده در دفترچه راهنمای سازنده باید به دقت رعایت شوند. جهت نصب دودکش در پکیج‌های فن‌دار به راهنمای دودکش که در اختیار واحد خدمات پس از فروش پکیج‌های فرولی می‌باشد مراجعه نمایید.

شرکت آسیب‌های ناشی از عدم رعایت نکات فنی در نصب و انتخاب دودکش و استفاده از قطعات نامرغوب را تحت هیچ شرایطی نخواهد پذیرفت.



#### ۳-۷ اتصال تخلیه آب چگالیده

دستگاه مجهز به یک سیفون داخلی جهت تخلیه آب چگالیده دودکش می‌باشد. طبق شکل ذیل مراحل را دنبال نمایید. قبل از روشن کردن دستگاه، سیفون جمع آوری آب چگالیده را با تقریباً نیم لیتر آب پر کنید و آن را به مسیر فاضلاب به صورت اتصال غیر مستقیم وصل کنید.

به هیچ وجه دستگاه را بدون پر کردن سیفون آب چگالیده روشن نکنید.



شرح	خطا
لکترو د جرقه زن عمل می کند ولی شعله تشکیل نمی شود (۶ بار تکرار در ۴ دقیقه)	A06
دمای دود بیش از حد	F07
ایراد در سنسور مدار گرمایش	F10
ایراد در سنسور برگشت مدار گرمایش	F11
ایراد در سنسور آب گرم بهداشتی	F12
ایراد در سنسور دود	F13
ایراد در سنسور اطمینان مدار گرمایش	F14
فن معیوب	F15
ولتاژ برق مصرفی کمتر از ۱۷۰ ولت می باشد	F34
وجود نوسان در فرکانس برق مصرفی	F35
فشار پایین مدار گرمایش	F37
ایراد حسگر (دماسنج) خارجی	F39
ایراد در موقعیت سنسورها	A41
ایراد در سنسور گرمایش	A42
سیستم حفاظت از مبدل حرارتی عمل می کند	F43
ایراد سنسور گرمایش	F52
ایراد در کنترلر الکترونیکی	A61
قطع ارتباط شیر گاز و کنترلر الکترونیکی	A62
ایراد در کنترلر الکترونیکی ABM03	A63
	A64
	A65
	F66
ایراد در برد الکترونیکی	A23
	A24
	F20
	F21
	A26
	F40
	F47

در صورتی که به هر دلیل برق ورودی به دستگاه قطع شود، مشعل دستگاه خاموش شده و شیر گاز بسته می شود. پس از وصل برق، دستگاه به صورت اتوماتیک روشن شده و در تنظیمات قبلی قرار می گیرد.



### بررسی های زمان روشن بودن

- ✓ از آب بندی مسیر گاز و مدار آب اطمینان حاصل کنید.
- ✓ از عملکرد صحیح دودکش و تخلیه صحیح گازهای حاصل از احتراق، اطمینان حاصل کنید.
- ✓ هیچ نشانی آب از سیفون تخلیه آب چگالیده و اتصالات مربوط به تخلیه آب چگالیده وجود نداشته باشد.
- ✓ از جریان صحیح آب بین دستگاه و لوازم گرمایش و صحت عملکرد سیستم لوله کشی اطمینان حاصل کنید.
- ✓ از عملکرد صحیح مدار گاز در دو حالت گرمایش شوفاژ و آب گرم مصرفی اطمینان حاصل کنید.
- ✓ با روشن و خاموش کردن چندین باره دستگاه، از عملکرد صحیح سیستم جرقه زن و تشخیص شعله، اطمینان حاصل کنید.
- ✓ از میزان مصرف گاز براساس جدول فنی بخش ۵ اطمینان حاصل کنید.
- ✓ از روشن شدن صحیح دستگاه در هنگام درخواست آب گرم بهداشتی اطمینان حاصل کنید.
- ✓ کنترل کنید که با باز کردن آب گرم بهداشتی مدار شوفاژ غیر فعال و مدار آب گرم بهداشتی به درستی فعال شود.
- ✓ از میزان افزایش دمای آب بهداشتی دستگاه به میزان مناسب اطمینان حاصل کنید. این کار باید توسط اپراتور مناسب انجام شده و اندازه گیری ها در نزدیکترین نقطه به دستگاه انجام شود. از بررسی های حسی توسط دست پرهیز کنید.
- ✓ پارامترهای دستگاه را مجدداً کنترل نمایید و از صحت آنها اطمینان حاصل نمایید.

### ۳-۴ نگهداری



فعالیت های زیر فقط باید توسط سرویسکاران متخصص و تایید شده انجام شود.

### پاژرسی دوره های

- توصیه می شود مراحل و بررسی های زیر حداقل به صورت سالانه انجام شود.
- ✓ سیستم های کنترل و ایمنی، مانند شیر گاز، ترموستات ها و غیره، به درستی کار کنند.
  - ✓ لوله دودکش باید تمیز و عاری از اجسام خارجی و دوده باشد.
  - ✓ گازهای حاصل از احتراق به درستی از دودکش خارج شود.
  - ✓ بررسی، تمیز نمودن و پر کردن سیفون تخلیه آب چگالیده
  - ✓ بررسی کیفیت هوای مصرفی دستگاه و تمیز نمودن مسیر هوای ورودی به اتاق محل نصب و پاکیزگی
  - ✓ لوله ها و اتصالات گاز و آب، سفت و آبدار باشند.
  - ✓ مشعل و مبدل حرارتی باید تمیز و عاری از اجسام خارجی و رسوب باشند. در صورت نیاز به تمیز کاری بر اساس بخش بعد عمل شود.
  - ✓ الکترودهای دستگاه باید عاری از رسوب بوده و به صورت صحیح قرار گرفته باشند.
  - ✓ فشار آب مدار وقتی آب مدار سرد است، ۱ بار باشد. در غیر این صورت فشار را به ۱ بار برسانید.
  - ✓ منبع انبساط به درستی شارژ شده باشد.
  - ✓ پمپ های دستگاه به درستی کار کرده و مسیر آن ها گرفتگی نداشته باشد.

### ۴-۴ عیب یابی

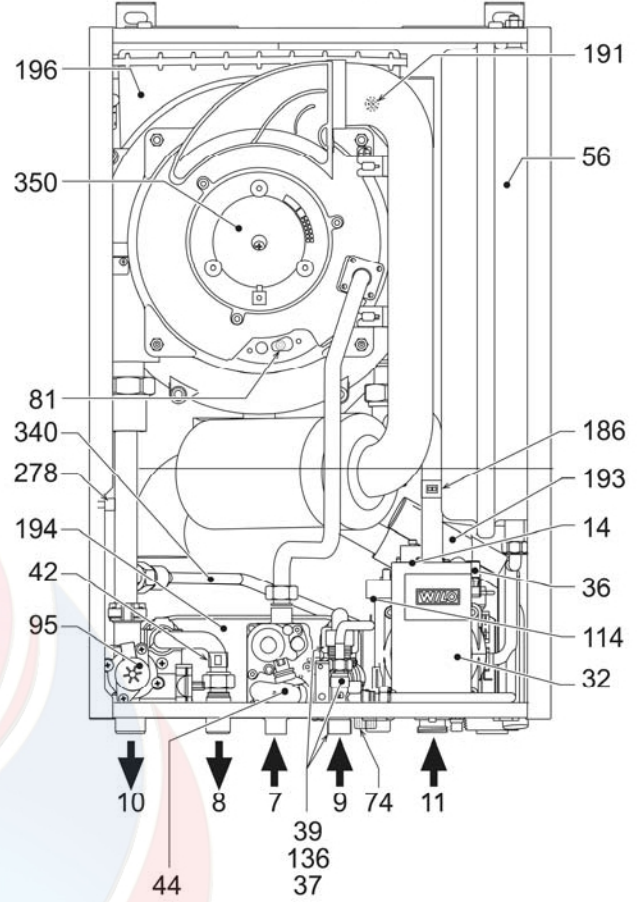
دستگاه به یک سیستم پیشرفته عیب یابی مجهز است. در صورت بروز عیب، صفحه نمایش به همراه درج کد خطای ایجاد شده به حالت چشمک زن نمایش داده خواهد شد. عیبی که با حرف A نشان داده می شوند، باعث خاموش شدن دستگاه شده و جهت راه اندازی مجدد، باید دکمه Reset (قسمت ۶ شکل ۱) را به مدت ۱ ثانیه فشار داد. در صورتیکه عیب همچنان باقی باشد، دستگاه روشن نخواهد شد تا ایراد مرتفع گردد. عیبی که با حرف F مشخص شده اند باعث خاموش موقت دستگاه می شوند و دستگاه خود به خود پس از برطرف شدن ایراد شروع به کار خواهد کرد.

### جدول خطاها

شرح	خطا
روشن نشدن مشعل	A01
علامت شعله وجود دارد ولی مشعل خاموش است	A02
خطای سیستم ایمنی دمای بیش از حد	A03
خطای سیستم ایمنی دمای دود بیش از حد	A04
ایراد سیستم ایمنی فن	A05

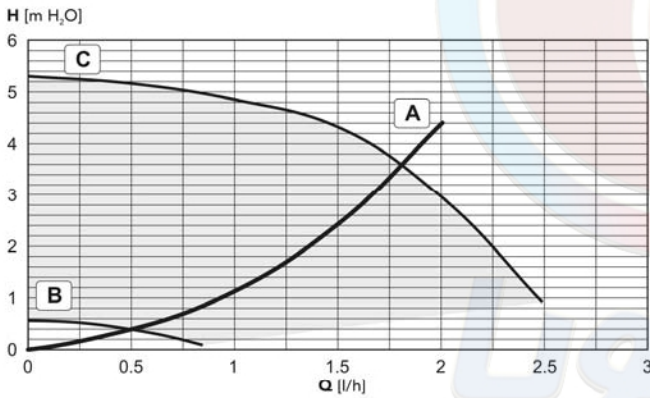
- ۱۰ خروجی مدار شوفاژ پکیج ۳/۴"
- ۱۱ ورودی مدار شوفاژ پکیج ۳/۴"
- ۱۴ شیر اطمینان مدار شوفاژ
- ۲۳ پمپ
- ۲۶ هواگیر اتوماتیک
- ۳۷ صافی آب سرد ورودی
- ۳۹ محدودکننده جریان آب
- ۴۲ سنسور دمای آب گرم بهداشتی
- ۴۴ شیر گاز
- ۵۶ منبع آبساط
- ۷۴ شیر پرکن
- ۸۱ لکتروود جرعه و میله یونیز لسیون
- ۹۵ شیر سه راهه
- ۱۱۴ سوئیچ فشار آب
- ۱۳۶ فلومتر
- ۱۵۴ لوله تخلیه آب چگالیده
- ۱۸۶ سنسور دمای برگشت شوفاژ
- ۱۹۱ سنسور دمای دود
- ۱۹۳ سیفون تخلیه آب چگالیده
- ۱۹۴ مدبل صفحه‌ای
- ۱۹۶ سینی جمع آوری آب چگالیده
- ۲۴۱ بای‌پس هیدرولیکی اتوماتیک
- ۲۷۸ سنسور دوگانه
- ۳۴۰ لوله بای پس
- ۳۵۰ مجموعه فن و مشعل

۵ مشخصات و اطلاعات فنی  
۱-۵ ابعاد، اتصالات و قطعات اصلی

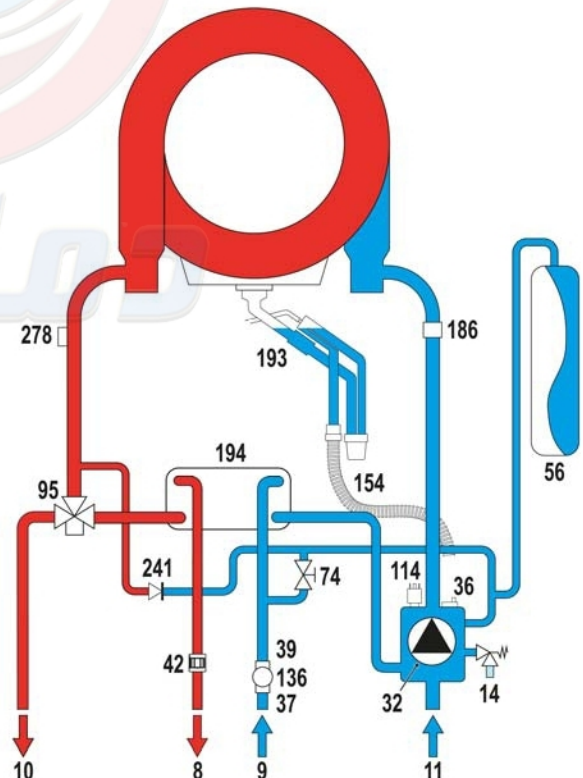
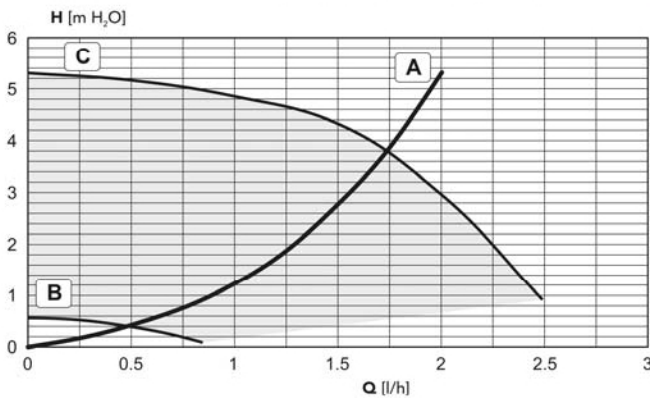


شکل ۱۷ نمای کلی دستگاه

۵-۲ نمودار افت فشار پمپ/هد پمپ



شکل ۲۰ نمودار افت فشار/هد پمپ مدل BLUEHELIX TECH 25 C



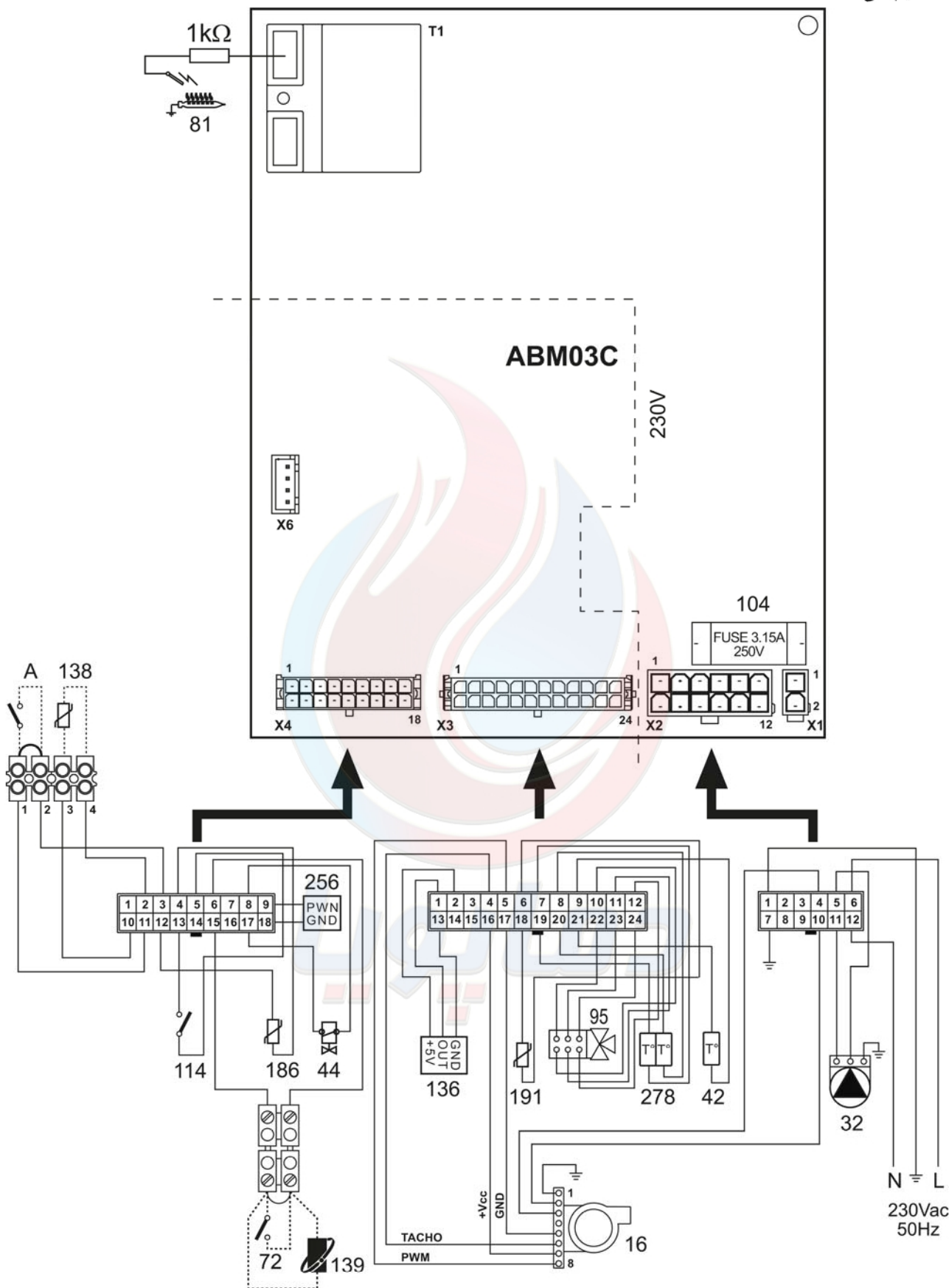
شکل ۱۸ دیاگرام جریان آب مدار شوفاژ و آب گرم بهداشتی

A = افت فشار پکیج	B = حداقل سرعت پمپ سیرکولاتور	C = حداکثر سرعت پمپ سیرکولاتور
----------------------	----------------------------------	-----------------------------------

- ۷ ورودی گاز ۱/۲"
- ۸ خروجی آب گرم بهداشتی ۱/۲"
- ۹ ورودی آب سرد بهداشتی ۱/۲"



BLUEHELIX TECH 35 C		BLUEHELIX TECH 25 C		واحد	شرح
حد اقل	حداکثر	حد اقل	حداکثر		تولن، راندمان
۶/۷	۳۳/۰	۵/۸	۲۵/۰	kW	تولن ورودی
۶/۶	۳۱/۴	۵/۷	۲۴/۵	kW	تولن خروجی مدار گرمایش (۸۰/۶۰)
۷/۲	۳۴/۰	۶/۲	۲۶/۵	kW	تولن خروجی مدار گرمایش (۵۰/۳۰)
۶/۷	۳۴/۸	۵/۸	۲۷/۵	kW	تولن ورودی تولید آب گرم بهداشتی
۶/۶	۳۴/۱	۵/۷	۲۷/۰	kW	تولن خروجی تولید آب گرم بهداشتی
۹۸/۰		۹۸/۰		%	راندمان حرارتی در فشار ماکزیمم (۸۰/۶۰)
۹۷/۸		۹۷/۸		%	راندمان حرارتی در فشار مینیمم (۸۰/۶۰)
۱۰۶/۱		۱۰۶/۱		%	راندمان حرارتی در فشار ماکزیمم (۵۰/۳۰)
۱۰۷/۵		۱۰۷/۵		%	راندمان حرارتی در فشار مینیمم (۵۰/۳۰)
۱۰۸/۸		۱۰۸/۸		%	راندمان در بار جزئی ۳۰ %
★★★★				-	کلاس انرژی Directive 92/42 EEC
				-	کلاس NOx
۵		۵		-	
حد اقل	حداکثر	حد اقل	حداکثر		مشخصات گاز مصرفی
				mbar	فشار گاز طبیعی
				۲۰	
				۵	قطر نازل گاز طبیعی
				mm	
-/۷۱	۳/۶۸	-/۶۱	۲/۹۱	m <sup>3</sup> /hr	مصرف گاز طبیعی
۸/۱۰	۸/۲۰	۸/۷۰	۹/۲۰	%	میزان CO <sub>2</sub> در حالت گاز طبیعی
				mbar	فشار گاز مایع
				۳۷	
				mm	قطر نازل گاز مایع
				۳/۸	
-/۵۲	۲/۷۲	-/۴۵	۲/۱۵	kg/hr	مصرف گاز مایع
۹/۸۰	۱۰/۷۰	۹/۸۰	۱۰/۷۰	%	میزان CO <sub>2</sub> در حالت گاز مایع
حد اقل	حداکثر	حد اقل	حداکثر		مدار گرمایش
-/۱۸	۳	-/۱۸	۳	bar	فشار مدار شوفاژ
				°C	حداکثر دمای مدار شوفاژ
				۹۰	
				litres	حجم آبگیری مدار گرمایش
				۱/۲	
				litres	ظرفیت منبع انبساط
				۱۰	
				bar	فشار اولیه منبع انبساط
				-/۱۸	
حد اقل	حداکثر	حد اقل	حداکثر		مدار آب گرم بهداشتی
-/۳	۹	-/۳	۹	bar	فشار آب در حالت آب گرم بهداشتی
				l/min	دبی آب گرم بهداشتی Δt=25°C
				۱۹/۵	
				l/min	دبی آب گرم بهداشتی Δt=30°C
				۱۶/۳	
ابعاد، وزن و اتصالات					
				kg	وزن
				۳۱/۵	
				mm	عرض
				۴۰۰	
				mm	ارتفاع
				۶۰۰	
				mm	عمق
				۳۲۰	
				inch	سایز لوله خروجی مدار گرمایش
				۳/۴	
				inch	سایز لوله ورودی مدار گرمایش
				۳/۴	
				inch	سایز لوله ورودی آب سرد
				۱/۲	
				inch	سایز لوله خروجی آب گرم بهداشتی
				۱/۲	
				inch	سایز لوله گاز ورودی
				۱/۲	
				mm	سایز لوله دودکش
				۶۰	
مشخصات الکتریکی					
				V/Hz	منبع برق
				۲۳۰/۵۰	
				W	حداکثر مصرف برق
				۱۲۰	
				IP	درجه حفاظت الکتریکی
				X5D	



شکل ۲۱ نقشه سیم‌کشی

۱۶	فن	۸۱	لکترود جرقه و میله یونیز لسیون	۱۳۸	سنسور هوای بیرون (انتخابی)	۲۷۸	سنسور دوگانه
۳۲	پمپ سیرکولاتور	۹۵	شیر سه راهه	۱۳۹	ریموت کنترل (انتخابی)	A	سوئیچ خاموش/روشن
۴۲	سنسور دمای آب گرم بهداشتی	۱۰۴	فیوز	۱۸۶	سنسور دمای برگشت شوفاژ		
۴۴	شیر گاز	۱۱۴	سوئیچ فشار آب	۱۹۱	سنسور دمای دود		
۷۲	ترموستات اتاقی (انتخابی)	۱۳۶	فلومتر	۲۵۶	سیگنال پمپ دور متغیر		



تهران، جاده قدیم کرج، میدان شیر پاستوریزه، خیابان هفده شهریور، کارخانجات صنعتی جنرال، صندوق پستی ۱۳۱۴۵/۹۸۸  
مرکز تماس سراسر کشور: ۰۵۶-۶۱-۲۱  
[www.ferrolì.ir](http://www.ferrolì.ir)