

ایران رادیاتور

به ماد دلاگرم باشید

راهنمای نصب و راه اندازی پکیج زمینی

مدل گازی : G 35

مدل گازوئیلی : D 35

دستپویا

فهرست مطالب

شماره صفحه	عنوان
۲	۱- مشخصات فنی دستگاه
۳	۲- نکات ایمنی
۴	۳- شرایط محل نصب دستگاه
۵	۴- شرح اجزاء
۶	۵- طرز کار دستگاه
۷	۶- معرفی صفحه کنترل دستگاه
۸	۷- شرح اتصالات (لوله کشی)
۹	۸- نقشه سیم کشی
۱۰	۹- راه اندازی
۱۲	۱۰- خاموش کردن دستگاه
۱۳	۱۱- جدول عیب یابی

دماپویا

۱ - مشخصات فنی شوفاژ زمینی مخزن دار ایران رادیاتور
گازی و گازوئیلی

ردیف	مشخصات فنی	D ۳۵	G ۳۵
۱	ظرفیت گرمایشی	۳۵۰۰۰ Kcal/h	۳۵۰۰۰ Kcal/h
۲	راندمان حرارتی	۹۰٪	۹۰٪
۳	حداکثر فشار آب گرم شوفاژ	۳ bar	۳ bar
۴	حداکثر فشار آب سرد ورودی	۶ bar	۶ bar
۵	حداکثر دمای آب گرم شوفاژ	۹۰ °C	۹۰ °C
۶	حداکثر جریان آب گرم مصرفی جهت $\Delta T=30^{\circ}C$	۱۴ L/min	۱۴ L/min
۷	نوع سوخت	گازوئیل	گاز طبیعی
۸	حداکثر مصرف گاز	---	۳.۷ m ³ /h
۹	حداکثر مصرف گازوئیل	۳.۵ Kg/h	---
۱۰	دامنه تنظیم دمای آب گرم مصرفی	۰-۶۰ °C	۰-۶۰ °C
۱۱	دامنه تنظیم دمای آب گرم شوفاژ	۰-۹۰ °C	۰-۹۰ °C
۱۲	حجم منبع آب گرم مصرفی	۱۲۰ Lit	۱۲۰ Lit
۱۳	قطر دودکش	۱۵۰ mm	۱۵۰ mm
۱۴	برق ورودی	۲۲۰ V / ۵۰ Hz	۲۲۰ V / ۵۰ Hz
۱۵	ابعاد (LxWxH)	۸۹۰x۵۳۵x۱۲۶۰ mm	۸۹۰x۵۳۵x۱۲۶۰ mm
۱۶	وزن خالص	۲۱۵ Kg	۲۱۵ Kg

۲ - نکات ایمنی

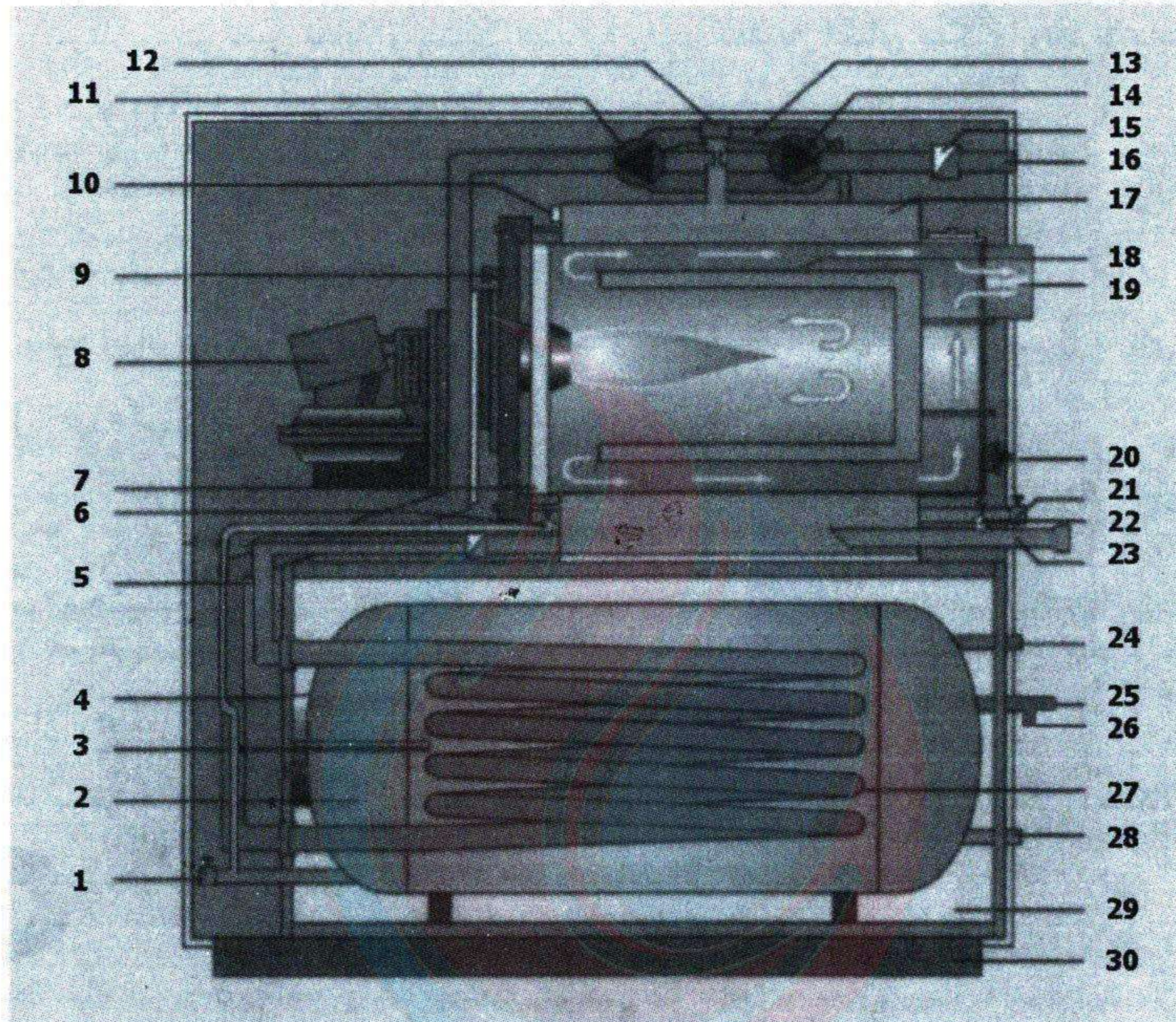
- ◀ نصب و راه اندازی دستگاه باید حتماً توسط افراد متخصص انجام شود.
 - ◀ جهت اطمینان از عملکرد صحیح دستگاه توصیه میشود هر سال یکبار از متخصصین مربوطه بخواهید که دستگاه شما را مورد بازدید و سرویس قرار دهند.
 - ◀ دقت نمایید که مجرای دودکش تحت هیچ شرایطی مسدود نگردد.
 - ◀ استفاده از دودکش مشترک و یا رها کردن لوله دودکش در داکت به هیچ عنوان مجاز نمیشود.
 - ◀ لوله دودکش باید از مواد و مصالح مناسب ساخته شود و جهت جلوگیری از تقطیر بخار آب موجود در محصولات احتراق که در فصل زمستان موقع سرد بودن دستگاه اتفاق می افتد از لوله سیمانی و ایرانیستی به قطر ۱۵ سانتیمتر استفاده شود و انتهای دودکش مجهز به کلاهک H باشد.
 - ◀ در مواقعی که دستگاه را به مدت طولانی خاموش میکنید، بهتر است شیر آب سرد ورودی و همچنین شیر گاز ورودی به دستگاه را ببندید و برق دستگاه را قطع نمایید. ضمناً شیرهای رفت و برگشت مدار گرمایش (رادیاتورها) را ببندید و آب دستگاه را از طریق شیر تخلیه خارج نمایید.
 - ◀ در صورت استفاده از پریز و دوشاخه برق، نوع استاندارد آن را استفاده نمایید. (ارت دار)
 - ◀ دستگاه را به سیستم ارت (اتصال زمین) وصل کنید.
 - ◀ هنگام استفاده از دستگاه پکیج گازسوز مقررات ایمنی وسایل گازسوز را رعایت نمایید.
 - ◀ از اتصال وسایل گازسوز دیگر به شیر مصرف گاز دستگاه خودداری نمایید.
 - ◀ در صورت استفاده از پکیج گازی/گازوئیلی حتماً فیلترهای مخصوص را در مسیر سوخت ورودی به مشعل نصب نمایید.
- تذکر مهم: از بستن شیر یکطرفه در مسیر آب سرد ورودی جداً خودداری نمایید.

۳ - شرایط محل نصب دستگاه

- ◀ دستگاه پکیج را در محیطی نصب نمایید که جریان طبیعی هوای تازه به محل نصب برقرار باشد.
- ◀ محیط نصب سرپوشیده باشد و دستگاه در معرض یخ زدگی قرار نگیرد.
- ◀ برای خروج گازهای حاصل از احتراق یک مجرای دودکش اختصاصی در نزدیکترین فاصله به دستگاه وجود داشته باشد.
- ◀ اتصال برق و اتصال زمین در دسترس باشد.
- ◀ در محل نصب یک کف شوی متصل به فاضلاب وجود داشته باشد.
- ◀ قطر دودکش ۱۵ سانتیمتر باشد و با حداقل تعداد زانو و کمترین طول افقی به دودکش اصلی مرتبط گردد برای این منظور با نصب زانو چپقی " ۱" بعد از شیر یکطرفه در مسیر رفت آب شوفاژ (بعد از قطعه شماره ۱۵ شکل مقابل) میتوانید مسیر رفت شوفاژ را از مسیر دودکش منحرف نمایید و در صورت استفاده از دودکش افقی، این قسمت باید دارای شیب ملایمی رو به بالا باشد.
- ◀ رعایت ارتفاع مناسب برای دودکش (حداقل ارتفاع ۴ متر) و نصب بادگیر مانند کلاک H در خروجی دودکش ضروری است.
- ◀ نصب دستگاه در حمام، اتاق خواب و همچنین فضاهای غیرقابل تهویه اکیداً ممنوع است.

دماپویا

۴ - شرح اجزاء



«شکل ۱ - اجزاء تشکیل دهنده دستگاه»

- | | | |
|--------------------------------------|--|-------------------------------|
| ۱ - درپوش تخلیه مخزن آب گرم | ۱۱ - پمپ سیرکولاسیون آب گرم (منبع کویلی) | ۲۱ - درپوش تخلیه دیگ |
| ۲ - مخزن آب گرم مصرفی | ۱۲ - شیر اتوماتیک تخلیه هوا (اتو ونت) | ۲۲ - شیر اطمینان دیگ |
| ۳ - میله آند منیزیم | ۱۳ - منبع انبساط ۱۲ لیتری شوفاژ | ۲۳ - برگشت شوفاژ |
| ۴ - فلنج مخزن | ۱۴ - پمپ سیرکولاسیون شوفاژ (حرارت مرکزی) | ۲۴ - خروجی آب گرم مصرفی |
| ۵ - لوله پرکن دیگ | ۱۵ - شیر یکطرفه | ۲۵ - شیر اطمینان آب گرم مصرفی |
| ۶ - شیر پرکن دیگ | ۱۶ - رفت آب شوفاژ به رادیاتورها | ۲۶ - برگشت آب گرم مصرفی |
| ۷ - درپوش جلوی دیگ (عایقکاری شده) | ۱۷ - بدنه دیگ | ۲۷ - مبدل شوفاژ (کویل فولادی) |
| ۸ - مشعل | ۱۸ - محل عبور دود | ۲۸ - ورودی آب سرد |
| ۹ - دریچه رویت شعله | ۱۹ - اتصال دودکش | ۲۹ - عایق مخزن ذخیره |
| ۱۰ - محل نصب سنسور و دنباله ترموستات | ۲۰ - درپوش بازدید دیگ | ۳۰ - شاسی |

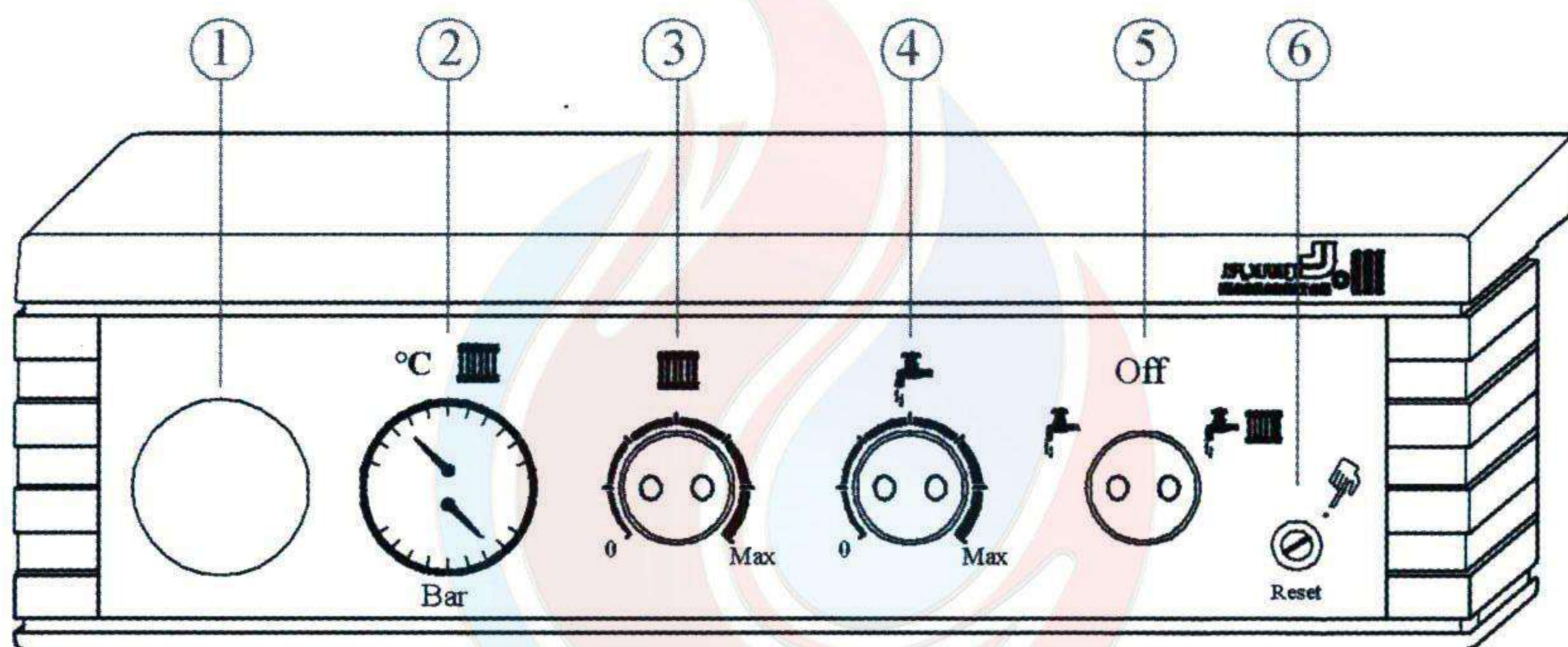
۵ - طرز کار دستگاه

- ◀ دستگاه پکیج ایران رادیاتور مشابه یک موتورخانه کامل قادر است علاوه بر آب گرم مصرفی، آب گرم سیستم شوفاژ را نیز تامین نماید و بهترین عملکرد را در کمترین فضای ممکن ایجاد مینماید و مجهز به مخزن ذخیره ۱۲۰ لیتری آب گرم مصرفی میباشد.
- ◀ استفاده از پمپ سیرکولاسیون مستقل جهت آب گرم مصرفی از خصوصیات ویژه این نوع پکیج است که آب گرم مصرفی را بطور پیوسته با قابلیت تنظیم دما تامین میکند.
- ◀ دیگ پکیج ایران رادیاتور از نوع فولادی میباشد و به دلیل دارا بودن قابلیت کنترل دمای کاری دارای حداقل خوردگی و تعرق روی سطوح میباشد.
- ◀ کاهش دمای کاری دیگ و امکان تثبیت راندمان دیگ در فصول مختلف سال از ویژگی های این دستگاه میباشد.
- ◀ فقط با تعویض مشعل میتوانید پکیج را از نوع گازی به نوع گازوئیلی و بالعکس تبدیل نمایید. ضمناً مشعل از نوع فن دار بوده که راندمان بالایی دارد.
- ◀ دستگاه مجهز به ترموستات آب گرم مصرفی و شوفاژ و ترموستات حد جهت ایمنی دستگاه میباشد.
- ◀ قابلیت نصب ترموستات اتاقی و تایمر از خصوصیات این دستگاه میباشد.

دماپویا

۶ - معرفی صفحه کنترل دستگاه

- ۱ - تایمر دیجیتالی هفتگی برای برنامه ریزی روشن شدن پکیج (برحسب سفارش)
- ۲ - ترمومتر - مانومتر سیستم شوفاژ
- ۳ - ترموستات مدار شوفاژ (حرارت مرکزی) - (دامنه تنظیم $0-90^{\circ}\text{C}$)
- ۴ - ترموستات مدار آب گرم بهداشتی (دامنه تنظیم $0-60^{\circ}\text{C}$)
- ۵ - کلید زمستانی، خاموش، تابستانی
- ۶ - شاسی ریست کردن دستگاه (ترموستات حد)



«شکل ۲ - تصویر صفحه کنترل دستگاه»

۷- شرح اتصالات لوله کشی

- ◀ لوله کشی آب سرد و گرم مصرفی، لوله های رفت و برگشت شوفاژ و لوله سوخت رسان و همچنین موقعیت دودکش مطابق شکل ۳ انجام میشود. (ابعاد برحسب میلیمتر میباشد). همچنین سایز لوله ها نیز در جدولی آمده است.
- ◀ قبل از اقدام به لوله کشی مسیر لوله ها را کنترل کنید تا دچار گرفتگی نباشد.
- ◀ با توجه به وجود ذرات معلق در شبکه لوله کشی آب شهر و احتمال ورود به داخل دستگاه، در مسیر ورودی یک صافی قرار دهید و حداقل هر ۶ ماه یکبار آنرا تمیز نمایید.
- ◀ اگر در منطقه ای زندگی میکنید که املاح آب زیاد است، سعی کنید که دمای آب گرم مصرفی را در حداقل ممکن نگه دارید و هر سال یکبار از متخصصین بخواهید از دستگاه شما بازدید نمایند و در صورت نیاز به جرمگیری نسبت به این امر اقدام نمایند.
- ◀ به منظور سهولت سرویس برای هر یک از اتصالات رفت و برگشت شوفاژ و آب سرد و گرم یک شیر نصب نمایید. ضمناً وجود شیر قطع جریان سوخت (گاز یا گازوئیل) در نزدیکترین نقطه به دستگاه ضروری است.

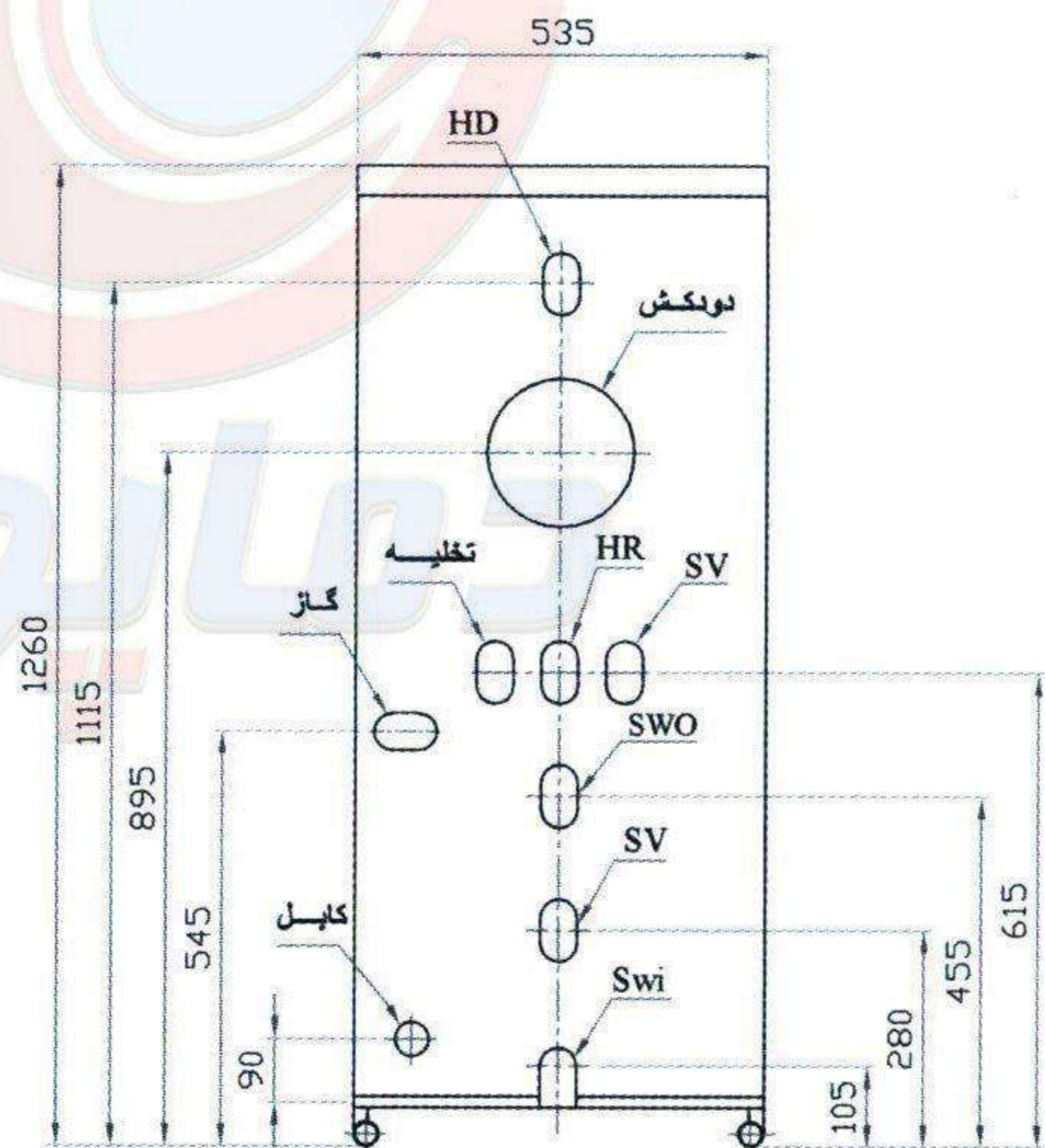
جدول سایز لوله ها (برحسب اینچ)

GAS	۱/۲"	ورودی گاز
SWI/SWO	۳/۴"	آب بهداشتی * ورودی/خروجی
SV	۳/۴"	شیر اطمینان **
HD/HR	۱"	آب شوفاژ *** رفت/برگشت

* Sanitary water inlet/outlet

** Safety valve

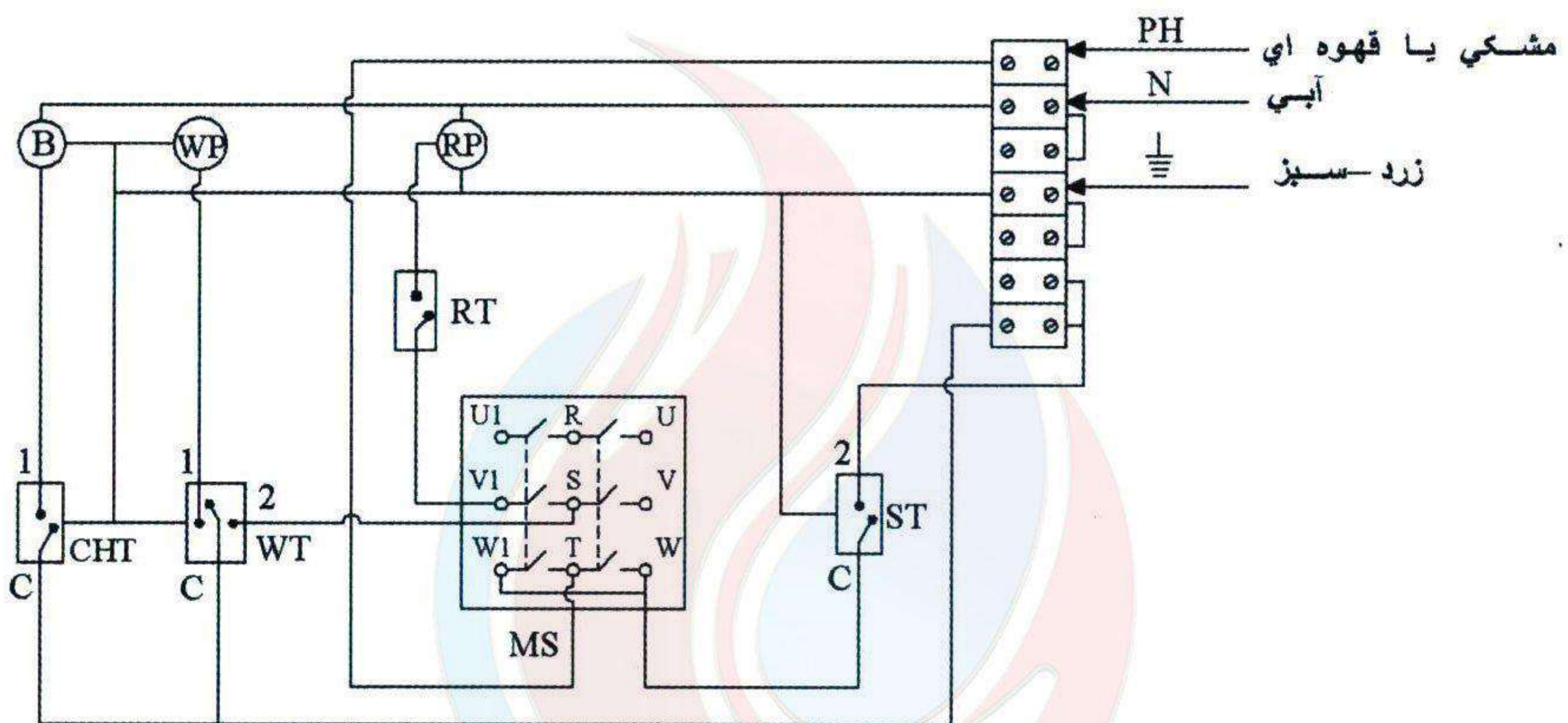
*** Heating delivery/return



«شکل ۳ - نمای پشت دستگاه»

۸ - نقشه سیم کشی

سیم کشی مطابق دیاگرام زیر انجام میگیرد. در مورد مشعل گازی محل اتصال فاز و نول مهم میباشد. سیم ارت (زرد - سبز) را به سیستم ارت مجموعه وصل کنید. (وصل کردن سیم ارت به سیستم لوله کشی و شوفاژ باعث آسیب دیدن لوله ها، رادیاتورها و ... میگردد).

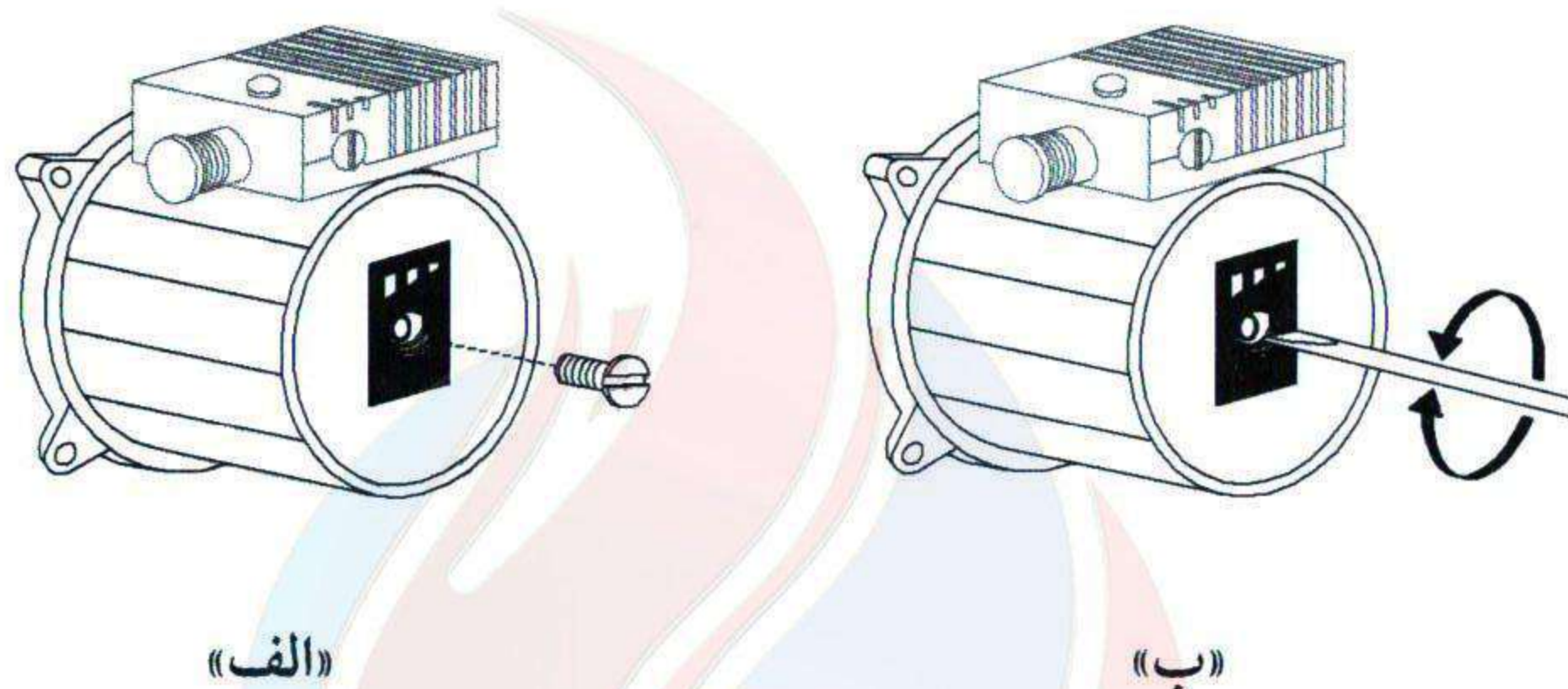


PH	فاز	WT	ترموستات منبع	* سیم قرمز مربوط به پایه C ترموستات شوفاژ میباشد.
N	نول	B	مشعل	
⏚	زمین	RP	پمپ رادیاتور	** سیم مشکی مربوط به پایه C ترموستات آبگرم میباشد.
MS	کلید اصلی	WP	پمپ آب گرم	
ST	ترموستات حد	RT	ترموستات اتاقی	*** سیمهای قهوه ای مربوط به پایه های ترموستات ایمنی میباشند.
CHT	ترموستات دیگ			

۹- راه اندازی

۹-۱) کنترل صحت عملکرد پمپ ها

قبل از راه اندازی، مطابق شکل ۴ با استفاده از یک پیچ گوشتی، درپوش پمپ را باز نموده و محور پمپ را به سمت چپ و راست بچرخانید. محور پمپ باید براحتی گردش نماید.
تذکر: در صورت عدم حرکت محور پمپ از روشن نمودن دستگاه خودداری نمایید.



«الف»

«ب»

«شکل ۴»

۹-۲) پرکردن آب سیستم

۹-۲-۱) پرکردن مخزن ذخیره آب گرم

برای پرکردن مخزن ذخیره آب گرم ابتدا یک شیر آب گرم مصرفی منزل را باز نموده و سپس شیر آب سرد ورودی به دستگاه را باز کنید. در این حالت آب سرد وارد مخزن ذخیره شده و هوای موجود در داخل آن از طریق سیستم لوله کشی آب گرم مصرفی که شیر آنرا باز گذاشته اید تخلیه میگردد و تا مادامی که حالت پایدار خروج آب را از شیر آب گرم مشاهده نمیکنید این عمل را ادامه دهید تا هوای مخزن کاملاً تخلیه گردد. سپس شیر آب گرم مصرفی را ببندید.

۹-۲-۲) پرکردن آب سیستم شوفاژ

برای پر کردن دیگ (سیستم شوفاژ و رادیاتورها) یک شیر پرکن بین دیگ و منبع وجود دارد. (شکل ۱-۱ - قطعه شماره ۶) که با باز کردن آن اجازه میدهند آب به داخل دیگ و رادیاتورها جریان یابد. به جهت سهولت در هواگیری سیستم شوفاژ، شیر هواگیری دورترین رادیاتور را باز نمایید تا هوای داخل رادیاتورها تخلیه گردد. ضمناً در بالای دیگ یک شیر هواگیری اتوماتیک (اتوونت) (شکل ۱-۱ - قطعه شماره ۱۲) قرار

دارد که در موقع هواگیری سیستم، پیچ بالای آنرا نیز کمی باز کنید تا هوای داخل سیستم از آن طریق نیز خارج گردد و اجازه دهید که فشار دستگاه از طریق مانومتر سیستم روی فشار ۱/۵ بار تنظیم گردد، سپس شیر پرکن را ببندید.

تذکر: پس از پرکردن سیستم، شیر پرکن را حتماً ببندید در غیر اینصورت فشار داخل دستگاه بالا رفته و باعث خرابی های احتمالی خواهد شد. بدیهی است در صورت عدم رعایت نکته فوق الذکر، شرکت هیچگونه مسئولیتی را در قبال پیشامدهای احتمالی نخواهد پذیرفت.

۹-۳ روشن کردن دستگاه

◀ شیر سوخت را باز نمایید. (گاز یا گازوئیل)

◀ کلید اصلی برق را در حالت روشن قرار دهید.

◀ کلید زمستانی - تابستانی روی صفحه جلوی دستگاه را در حالت زمستانی یا تابستانی قرار دهید.

◀ شیر آب ورودی پکیج را باز نموده و در صورتی که دستگاه را در حالت زمستانی قرار داده اید شیرهای رفت و برگشت شوفاژ را نیز باز کنید.

◀ ترموستات شوفاژ و آبگرم را روی درجه دلخواه قرار دهید. در صورتی که مشعل روشن نشد دگمه (Reset) روی کاور پلاستیکی مشعل را بعد از ۳ یا ۴ مرتبه روشن نشدن فشار دهید.

توجه: ترتیب اتصال فاز و نول در مشعلهای گازی مطابق نقشه سیم کشی واحد کنترل مشعلهای گازی حائز اهمیت است. در صورتی که این مهم صورت نگیرد شعله مشعل بعد از ۲ الی ۳ ثانیه قطع میشود.

۹-۳-۱ حالت زمستانی

◀ شیرهای رفت و برگشت شوفاژ را باز نمایید. سپس کلید شماره ۵ مطابق شکل ۲ را در حالت زمستانی قرار دهید. (وضعیت سمت راست)

◀ سپس ترموستات دمای آب شوفاژ (کلید شماره ۳) و آب گرم مصرفی (کلید شماره ۴) مطابق شکل ۲ را روی دمای مورد نظر تنظیم نمایید.

توجه: در صورت استفاده از ترموستات اتاقی آن را روی درجه دلخواه قرار دهید.

پس از این عملیات، پکیج برای تامین آب گرم بهداشتی و آب گرم شوفاژ آماده بوده و هر دو پمپ بصورت جدا از هم طبق دمای تنظیم شده ترموستات ها، شروع بکار خواهند کرد.

۹-۳-۲) حالت تابستانی

کلید شماره ۵ روی صفحه کنترل دستگاه را در وضعیت تابستانی (وضعیت سمت چپ) قرار دهید و ترموستات دمای آب گرم مصرفی (کلید شماره ۴) را روی دمای دلخواه تنظیم نمایید. در این حالت فقط پمپ مربوط به آب گرم بهداشتی بکار افتاده و تا رسیدن به دمای تنظیم شده آب گرم مصرفی توسط ترموستات به کار خود ادامه میدهد.

لازم به ذکر است که در حالت تابستانی، پمپ سیستم شوفاژ بطور کامل از مدار خارج میگردد و دستگاه شما فقط جهت تامین آبگرم بهداشتی طبق دمای تنظیم شده آماده میباشد.

۱۰) خاموش کردن دستگاه

۱۰-۱) خاموش کردن موقت

در این حالت کلید زمستانی - تابستانی (کلید شماره ۵) را در حالت **Off** قرار دهید.

۱۰-۲) خاموش کردن دائم

برای خاموش کردن دستگاه، پس از آنکه کلید زمستانی - تابستانی (کلید شماره ۵) در حالت **Off** قرار گرفت، کلید اصلی برق پکیج را قطع نموده و شیر سوخت را ببندید، درپوش تخلیه مخزن ذخیره آب گرم را که در پایین و جلوی دستگاه قرار دارد باز نموده تا آب مخزن کاملاً تخلیه گردد. همچنین جهت تخلیه آب دیگ، درپوش ۳/۴" روی لوله تخلیه دیگ که به این منظور تعبیه شده است را باز نموده تا آب دیگ نیز بطور کامل تخلیه گردد.

۱۱ - جدول عیب یابی

عیب	علت	راه حل
پکیج روشن نمیشود.	قطع برق اصلی	بررسی و اصلاح نمایید.
	قطع برق پکیج	بررسی و اصلاح نمایید.
	دمای آب بیش از دمای تنظیم شده توسط ترموستات است.	ترموستات را تنظیم نمایید.
	ترموستات ایمنی عمل کرده است.	دکمه ری ست ترموستات ایمنی را فشار دهید.
	اشکال در مشعل	به عیب یابی مشعلها (ضمیمه) مراجعه نمایید.
	اشکال در سیم کشی	سیم کشی را بررسی نمایید.
مشعل روشن نمیشود و یا با اشکال روشن میشود.	به عیب یابی مشعلها (ضمیمه) مراجعه نمایید.	
پکیج کار میکند ولی دما افزایش پیدا نمیکند.	مشعل تنظیم نیست.	مشعل را تنظیم نمایید.
	دیگ پکیج کثیف است.	دیگ را تمیز نمایید.
	ظرفیت پکیج برای سیستم حرارت مرکزی کوچک است.	بررسی نمایید.
رادیاتورها در زمستان سرد هستند.	کلید زمستانی - تابستانی روی حالت تابستانی است.	کلید را در وضعیت درست قرار دهید.
	ترموستات شوفاژ روی درجه پایین است.	ترموستات را روی درجه مناسب تنظیم کنید.
	پمپ شوفاژ به دلیل گرفتگی کار نمیکند.	پمپ را آزاد نمایید.
	پمپ سوخته است.	پمپ را تعویض نمایید.
	مشعل کار نمیکند.	به عیب یابی مشعلها (ضمیمه) مراجعه نمایید.
رادیاتورها در تابستان گرم هستند.	کلید زمستانی - تابستانی روی حالت زمستانی است و شیرهای رفت و برگشت شوفاژ باز هستند.	کلید را در وضعیت درست قرار دهید و شیرهای رفت و برگشت شوفاژ را ببندید.
	کپسول ترموستات از غلاف خارج شده است.	کپسول را در غلاف جای دهید.
ترموستات به اشتباه زیاد میشود.	ترموستات اشکال دارد.	ترموستات را تعویض نمایید.

ادامه جدول عیب یابی

عیب	علت	راه حل
دمای آب گرم بهداشتی پایین است.	کویل مخزن ذخیره گرفته است.	رسوب گیری نمایید.
	پمپ آب گرم بهداشتی اشکال دارد.	رفع عیب نمایید.
	ترموستات آب گرم بهداشتی روی درجه کم تنظیم شده است.	ترموستات را روی درجه مناسب تنظیم کنید.
	ترموستات خراب است.	ترموستات را تعویض نمایید.
	مشعل اشکال دارد.	به عیب یابی مشعلها (ضمیمه) مراجعه نمایید.
دبی آب گرم بهداشتی کم است.	فشار آب ورودی کم است.	از سالم بودن سیستم لوله کشی داخل ساختمان اطمینان حاصل نمایید.
قسمتی از رادیاتورها گرم و قسمتی دیگر از آن سرد است.	هوا داخل رادیاتورها وجود دارد.	رادیاتورها را هواگیری نمایید.
ترموستات حدی عمل کرده و ری ست میکند.	دیگ رسوب گرفته است.	دیگ را تمیز کنید.
	آب داخل سیستم کم است.	سیستم را پر کنید.
	هوا داخل سیستم وجود دارد.	هواگیری نمایید.
کندانس (میعان) در بویلر	تنظیم ترموستات اشتباه میباشد.	ترموستات را روی درجه حرارت بالا قرار دهید.
	مشعل تنظیم نیست.	مشعل را تنظیم نمایید.
	عبور دودکش فلزی از فضای سرد در زمستان.	وضعیت دودکش را اصلاح کنید.
بوی بد مشعل (گاز نسوخته)	دیگ کثیف است.	دیگ را تمیز نمایید.
	دودکش گرفته است.	دودکش را تمیز نمایید.
	عدم تهویه هوا	تهویه محل را بهتر کنید.
	عدم تنظیم مشعل	مشعل را تنظیم نمایید.