

راهنمای استفاده از

پکیج شوفاژدیواری بوتان

مدل

Parma 22RSi

Parma 24RSi

دماپویا

۵	مقدمه
۶	مدل Parma RSi
۷	اقدامات لازم نصب
۷	اجزای صفحه کنترل
۸	کاربرد اجزای صفحه کنترل
۱۱	نحوه استفاده از دستگاه
۱۴	الزامات ایمنی عمومی
۱۴	توصیه‌های ایمنی و نگهداری از دستگاه
۱۶	راهنمای کدهای عیب‌یابی
۱۷	مشخصات فنی دستگاه
۱۸	شرایط ضمانت

دماپویا

به جمع بیش از ۱۱,۰۰۰,۰۰۰ خانواده بوتانی خوش آمدید.

مشتری گرامی،

پکیج‌های شوفاژدیواری بوتان با پشتوانه بیش از نیم قرن تجربه و سابقه درخشان گروه صنعتی بوتان در زمینه تولید لوازم گازسوز و با بهره‌گیری از روش‌های پیشرفته طراحی و ساخت تولید می‌گردند. پکیج‌های شوفاژدیواری بوتان، ضمن تامین آب گرم بهداشتی دائم و فوری، گرمایش مطلوبی را نیز فراهم می‌کنند. این شوفاژها با کاملترین تجهیزات و ایمنی لازم، بدون اشغال فضای مفید ساختمان و به طور کاملاً مستقل برای هر واحد مسکونی، پاسخگوی نیاز شما مشتریان عزیز است. پکیج‌های شوفاژدیواری بوتان با توجه به شرایط مختلف اقلیمی کشورمان، برای مساحت‌های گوناگون، در مدل‌ها و ظرفیت‌های متنوع تولید و عرضه می‌شوند. همچنین پکیج شوفاژدیواری بوتان موفق به کسب استاندارد ملی ایران و CE نیز شده است.

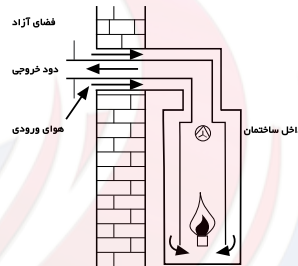
برای نصب و راه‌اندازی پکیج شوفاژ دیواری، با مرکز مشتریان مربوط به استان خود تماس حاصل فرمایید. سرویسکار مجاز ملزم است هنگام مراجعه برای نصب و راه‌اندازی دستگاه یا انجام سایر خدمات، کارت شناسایی معتبر و فاکتور مهر شده ارائه دهد.

★ نصب پکیج شوفاژ دیواری می‌تواند توسط نصاب مجاز یا سرویسکار مجاز انجام شود.

★ راه‌اندازی پکیج شوفاژ دیواری می‌بایست فقط توسط سرویسکار مجاز انجام شود.

لطفاً برای استفاده درست از دستگاه، این راهنما را به دقت مطالعه و نگهداری فرمایید.

پکیج شوفاژ دیواری بوتان مدل Parma RSi، در دو ظرفیت ۲۲ و ۲۴ کیلو وات، دارای بازدهی بالا بیش از ۹۱٪ می‌باشد. این مدل، آیونایز و محفظه احتراق آن بسته است؛ به این صورت که عمل مکش هوا و تخلیه دود از طریق یک دودکش دو جداره^۱ مخصوص صورت می‌پذیرد. این شوفاژها به یک فن نیز مجهز می‌باشند تا به کمک دودکش دو جداره، هوای لازم برای احتراق را از فضای آزاد به دستگاه برساند و گازهای ناشی از احتراق را به فضای آزاد هدایت نماید (مطابق شکل)^۲. به این شوفاژها اصطلاحاً گازسوزهای "ایزوله از محل نصب" می‌گویند؛ زیرا در این مدل هوای لازم برای احتراق از فضای نصب تامین نمی‌شود.



این شوفاژها همچنین به معتبرترین قطعات استاندارد اروپایی و پیشرفته‌ترین سیستم‌های الکترونیکی به شرح زیر مجهز می‌باشند:

- پمپ سیرکولاتور سه سرعته با کنترل‌های خودکار پیش‌گیرانه
- دو مبدل حرارتی گرمایش و آب گرم مصرفی با کمترین میزان رسوب‌گیری
- مشعل اتمسفریک با سیستم جرقه‌زن خودکار
- سیستم آیونایز حفاظت از شعله
- سیستم ایمنی تخلیه گازهای ناشی از احتراق
- سیستم کنترل میکروپروسسوری عملکرد دستگاه
- سیستم عیب‌یاب الکترونیکی
- سیستم ضد یخ زدگی
- سیستم ضد گریپاژ پمپ و شیر سه طرفه
- سیستم ایمنی کنترل حداقل و حداکثر فشار آب مدار گرمایش
- سیستم ایمنی محدودکننده حداکثر دمای آب مدار گرمایش
- سیستم ضد نوسان دمای آب گرم مصرفی
- سیستم احتراق آهسته قابل تنظیم
- سیستم بای‌پس خودکار
- سیستم تنظیم خودکار جریان گاز
- سیستم هواگیری خودکار
- قابلیت اتصال به ترموستات اتاقی

۱- پکیج شوفاژ دیواری مدل Parma RSi، به وسیله یک دودکش دو جداره مخصوص، متشکل از دو لوله هم‌محور نصب می‌شود. این دودکش، هوای لازم برای احتراق را از طریق لوله خارجی از فضای آزاد به دستگاه می‌رساند و گازهای ناشی از احتراق را از طریق لوله داخلی به فضای آزاد هدایت می‌کند.

۲- برای آگاهی از سایر روش‌های نصب دودکش، می‌توانید با مرکز مشتریان بوتان تماس حاصل فرمایید.

۱- آماده سازی شرایط نصب

- برای نصب دستگاه شرایطی لازم است که باید از قبل فراهم باشد. این شرایط شامل موارد زیر می باشد:
- وجود انشعاب لوله های آب سرد و گرم (۱/۲ و ۳/۴) در محل نصب به همراه شیرآلات مربوطه
 - وجود انشعاب لوله گاز در نزدیکی محل نصب
 - وجود دهانه و دودکش استاندارد، بالای محل نصب

۲- درخواست اعزام سرویسکار مجاز

برای نصب و راه اندازی دستگاه به طور همزمان، با مرکز مشتریان مربوط به استان خود تماس بگیرید تا نزدیکترین سرویسکار مجاز در اسرع وقت در محل حاضر شود. فهرست مراکز مشتریان بوتان در پشت جلد این راهنما ارائه شده است.

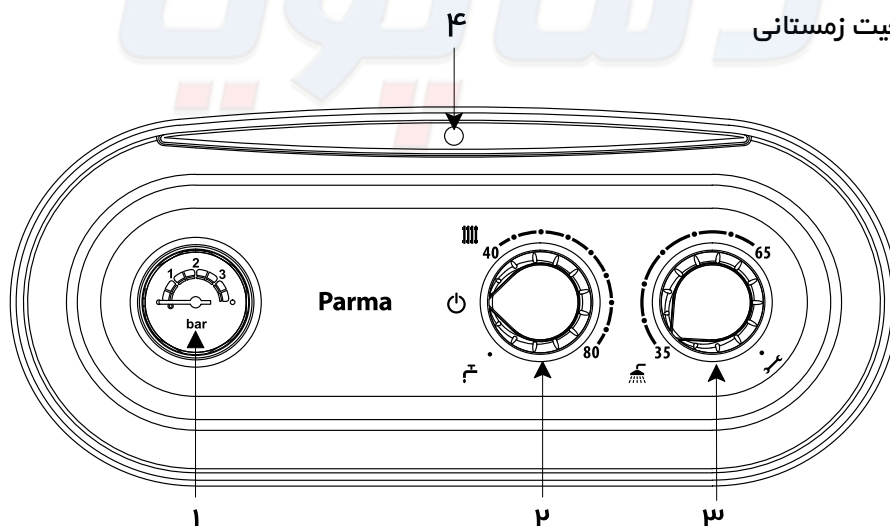
۳- نصب و راه اندازی رایگان دستگاه

سرویسکار مجاز با مراجعه به محل، شرایط لازم برای نصب را بررسی می کند و چنانچه شرایط لازم فراهم باشد، اقدام به نصب و راه اندازی به صورت رایگان می نماید. شرایط نصب و راه اندازی رایگان، در برگه اتصالات درون کارتن محصول درج گردیده است.

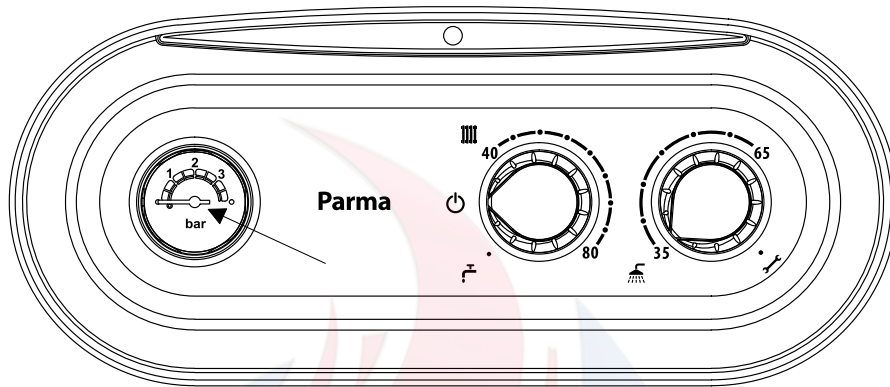
اجزای صفحه کنترل

در این راهنما، اجزای صفحه کنترل با شماره های مشخص شده در شکل زیر به کار رفته اند. به هنگام برخورد با این شماره ها در متن، می توانید جهت سهولت در تشخیص اجزای صفحه کنترل دستگاه خود، به شکل مراجعه نمایید.

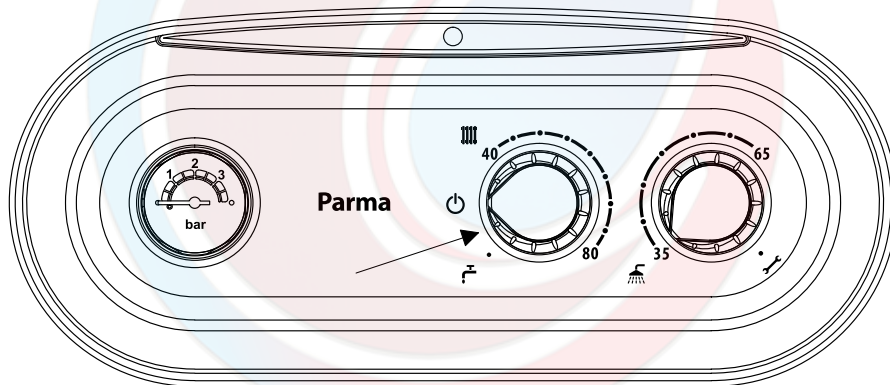
- ۱- نمایشگر فشار آب مدار گرمایش
 ۲- دسته انتخاب وضعیت و تنظیم دمای مدار گرمایش
 ۳- دسته تنظیم دمای آب گرم مصرفی
 ۴- چراغ وضعیت عملکرد شوماژر
- ☺ وضعیت تابستانی
 ⏻ وضعیت قطع موقت / راه اندازی مجدد
 ☷ وضعیت زمستانی



۱- نمایشگر فشار آب مدار گرمایش: فشار آب داخل دستگاه را برحسب بار نشان می‌دهد.

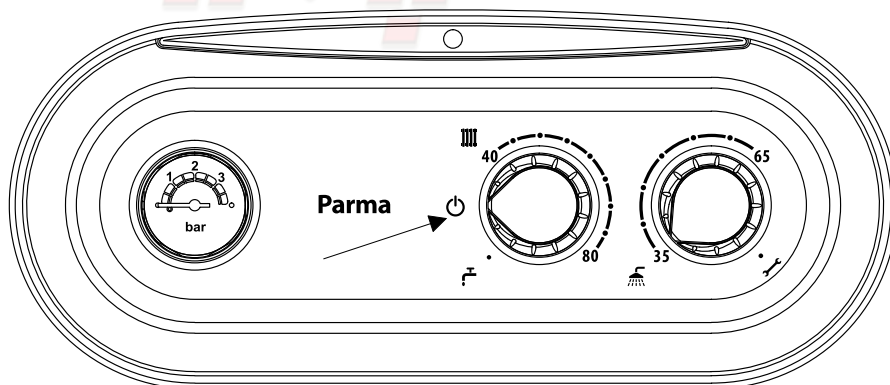


۲- دسته انتخاب وضعیت و تنظیم دمای مدار گرمایش: برای روشن و خاموش کردن دستگاه، انتخاب فصل، راه اندازی مجدد دستگاه و تنظیم دمای مدار گرمایش به کار می‌رود و می‌تواند در ۳ وضعیت (قطع موقت / راه اندازی مجدد)، (تابستانی) و (زمستانی) قرار گیرد.

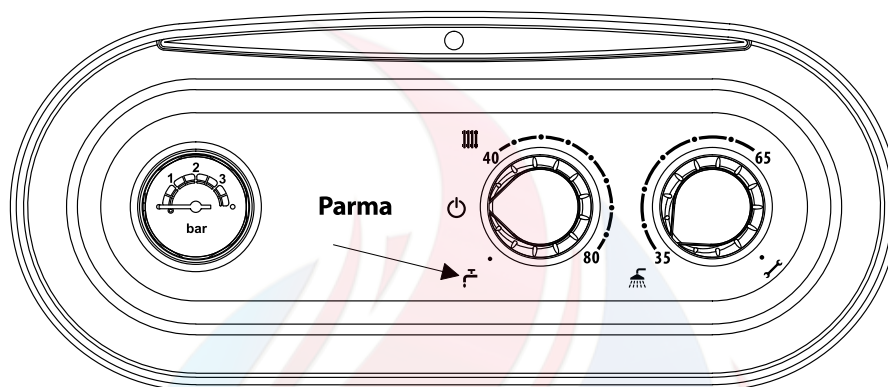


(وضعیت قطع موقت / راه‌اندازی مجدد): به دو منظور دستگاه را می‌توانید در این وضعیت قرار دهید:

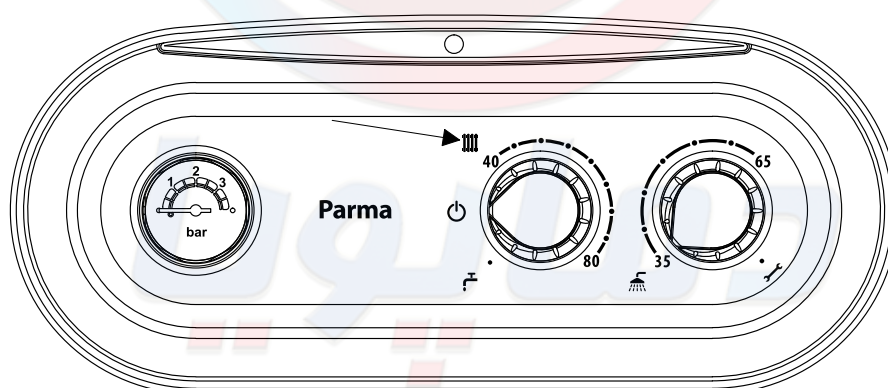
- ۱- برای خاموش کردن موقت دستگاه، که در این حالت سیستم ضد گریپاژ و ضد یخ فعال است.
- ۲- برای راه‌اندازی مجدد و به اصطلاح Reset دستگاه



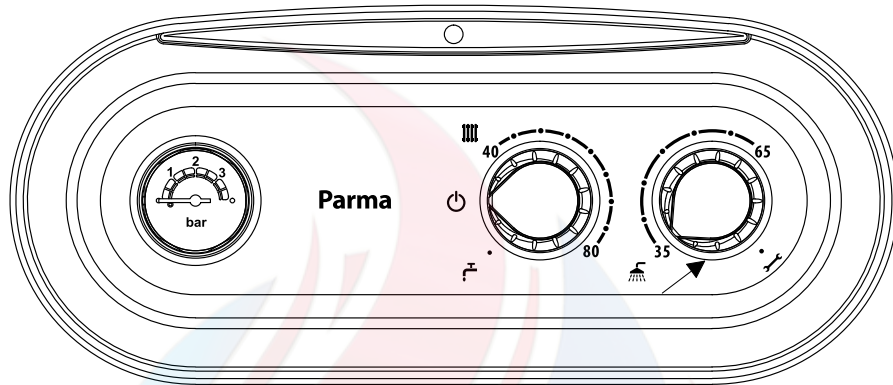
¶ (وضعیت تابستانی): زمانی که فقط به آب گرم نیاز دارید (در فصل تابستان)، این وضعیت را به کار برید.




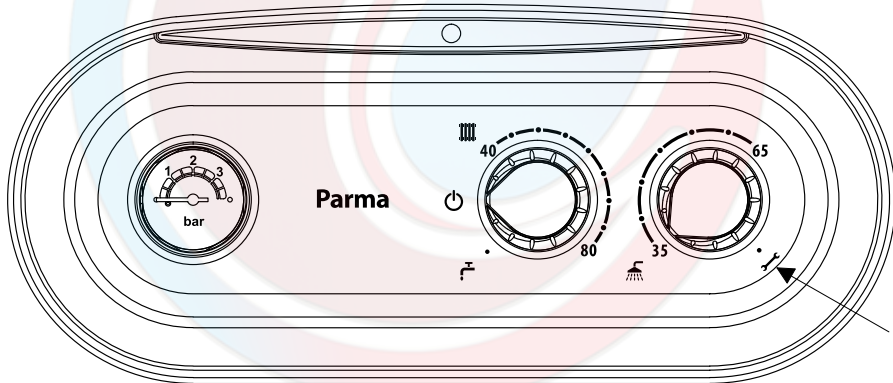
¶¶ (وضعیت زمستانی): زمانی که به آب گرم و گرمایش محل سکونت خود به طور همزمان نیاز دارید (در فصل زمستان)، این وضعیت را به کار برید. به منظور تنظیم میزان گرمای ساختمان، لازم است دمای آب مدار گرمایش را متناسب با دمای محیط تغییر دهید. با چرخاندن دسته انتخاب وضعیت در جهت حرکت عقربه‌های ساعت، دمای آب مدار گرمایش افزایش و با چرخاندن آن در خلاف جهت حرکت عقربه‌های ساعت، دمای آب کاهش می‌یابد.



۳- **دسته تنظیم دمای آب گرم مصرفی:** برای تنظیم درجه حرارت آب گرم مصرفی به کار می‌رود. با چرخاندن دسته تنظیم در جهت حرکت عقربه‌های ساعت، دمای آب افزایش و با چرخاندن آن در خلاف جهت حرکت عقربه‌های ساعت، دمای آب کاهش می‌یابد.



(وضعیت Sweeper) این وضعیت مربوط به سرویسکار بوده و به هیچ‌وجه دسته تنظیم دمای آب گرم مصرفی را در این حالت قرار ندهید. 

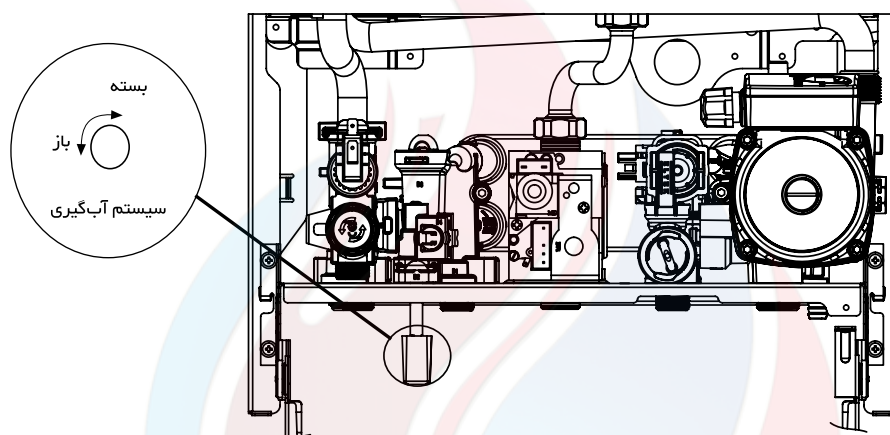


۴- **چراغ عملکرد وضعیت شوفاز:** با توجه به چگونگی عملکرد دستگاه، این چراغ به یکی از رنگ‌های قرمز یا سبز در می‌آید.

- سبز ثابت روشن: دستگاه به طور منظم کار می‌کند و مشعل روشن است.
- سبز چشمک‌زن (۱ ثانیه روشن - ۵ ثانیه خاموش):
 - دستگاه در حالت آماده به کار است و شعله وجود ندارد.
 - دستگاه خاموش می‌باشد.
- قرمز چشمک‌زن (۵/۵ ثانیه روشن - ۵/۵ ثانیه خاموش):
 - دستگاه در حال تنظیم فشار گاز (کالیبراسیون) می‌باشد. (هنگام تنظیم دستگاه توسط سرویسکار)
 - دستگاه در وضعیت Sweeper می‌باشد. (هنگام تنظیم دستگاه توسط سرویسکار)

راه اندازی دستگاه

- برای هر بار راه اندازی دستگاه و پیش از روشن کردن آن، لازم است اقدامات زیر را انجام دهید:
- ۱- شیرهای اصلی آب و گاز مربوط به سیستم های آب گرم مصرفی و گرمایش را باز کنید.
 - ۲- مدار گرمایش را پر کنید. به همین منظور، پس از اطمینان از باز بودن در پوش خروج هوای شیر هواگیری سیستم، شیر پرکن دستگاه را به آرامی باز کنید تا آب کم کم وارد مدار گرمایش شود. هنگامی که عقربه نمایشگر فشار (۱) در محدوده مجاز ۱-۱/۵ bar قرار گرفت، شیر پرکن دستگاه را ببندید.




- * توجه نمایید که پکیج شوفاژدیواری به وسیله شیر تخلیه هوای روی پمپ سیرکولاتور، هوای مدار گرمایش (رادیاتورها) را به طور خودکار تخلیه می کند.
- ۳- اکنون دستگاه را روشن کنید.

روشن کردن دستگاه


- برای روشن کردن دستگاه، مراحل زیر را انجام دهید:
- ۱- دسته انتخاب وضعیت (۲) را روی (۱) (وضعیت قطع موقت / راه اندازی مجدد) قرار دهید.
 - ۲- دوشاخه دستگاه را به پریز برق بزنید. در این حالت چراغ وضعیت عملکرد شوفاژ (۴) در فواصل زمانی ۵/۵ ثانیه به ترتیب زیر چشمک می زند:
قرمز، خاموش، سبز، قرمز، خاموش، سبز و سپس با رنگ سبز به صورت یک ثانیه روشن - ۵ ثانیه خاموش در می آید.
 - ۳- دسته انتخاب وضعیت (۲) را با توجه به فصل، روی (۱) (وضعیت تابستانی) یا (۲) (وضعیت زمستانی) قرار دهید.

- * پیش از انتخاب هر یک از این وضعیت ها، حتما موارد زیر را کنترل نمایید:
- * اگر می خواهید (۱) (وضعیت تابستانی) را انتخاب کنید، ابتدا از بسته بودن شیرهای رفت و برگشت مدار گرمایش (رادیاتورها) مطمئن شوید.
- * اگر می خواهید (۲) (وضعیت زمستانی) را انتخاب کنید، ابتدا از باز بودن شیرهای رفت و برگشت مدار گرمایش (رادیاتورها) مطمئن شوید.


۳-۱- (وضعیت تابستانی)

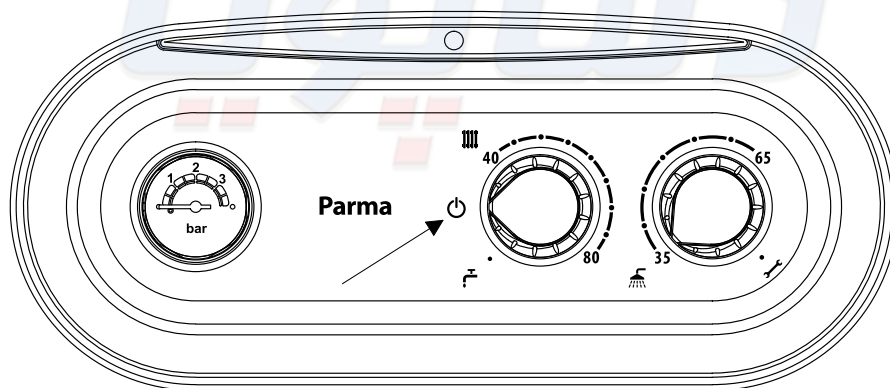
پس از انتخاب ، دسته تنظیم دمای آب گرم مصرفی (۳) را روی درجه حرارت دلخواه تنظیم نمایید. اکنون با باز کردن شیر آب گرم مصرفی، مشعل روشن شده و با بستن آن، مشعل خاموش می‌گردد. در صورت باز بودن شیر آب گرم مصرفی، چراغ وضعیت عملکرد شופاژ (۴) به صورت سبز دائم روشن می‌شود و با بسته شدن شیر آب گرم مصرفی، این چراغ به صورت سبز چشمک زن (۱ ثانیه روشن - ۵ ثانیه خاموش) در می‌آید. (آماده به کار)

۳-۲- (وضعیت زمستانی)

پس از انتخاب ، در صورت مجهز بودن محل استفاده از پکیج شופاژ دیواری به ترموستات اتاقی، آن را روی درجه حرارت دلخواه مثلا ۲۰ درجه سانتیگراد تنظیم نمایید؛ سپس دسته انتخاب وضعیت و تنظیم دمای مدار گرمایش (۲) و دسته تنظیم دمای آب گرم مصرفی (۳) را روی درجه حرارت مورد نظر قرار دهید. مشعل روشن می‌شود و با رسیدن به دمای تنظیم شده به طور خودکار خاموش می‌گردد ولی در صورت پایین آمدن دما، مجددا روشن می‌شود تا دمای آب رادیاتورها را ثابت نگه دارد. این سیکل به منظور ثابت نگه داشتن دمای آب رادیاتورها ادامه می‌یابد. در این حالت نیز چراغ وضعیت عملکرد شופاژ (۴) به صورت سبز دائم روشن درآمده و در صورت خاموش شدن مشعل (عدم نیاز به گرمایش و آب گرم مصرفی) این چراغ به صورت سبز چشمک زن (۱ ثانیه روشن - ۵ ثانیه خاموش) در می‌آید. (آماده به کار)

خاموش کردن موقت دستگاه

اگر به مدت کوتاه، مثلا تعطیلات آخر هفته از پکیج شופاژ دیواری خود استفاده نمی‌کنید، بهتر است دستگاه را به طور موقت خاموش نمایید. به همین منظور، دسته انتخاب وضعیت (۲) را روی  (وضعیت قطع موقت / راه اندازی مجدد) قرار دهید. در این حالت، جریان برق به دستگاه وصل و مسیر آب و گاز به سیستم نیز باز است و پکیج شופاژ دیواری به وسیله سیستم‌های زیر محافظت می‌گردد:



سیستم ضد یخ زدگی

۱- سیستم ضد یخ زدگی مدار گرمایش

در صورت رسیدن دمای آب داخل مدار گرمایش به کمتر از ۷ درجه سانتیگراد، پمپ فعال می‌شود تا درجه حرارت آب را به ۱۰ درجه سانتیگراد برساند و سپس غیر فعال می‌گردد. چنانچه در این فرآیند دمای آب بالا نرود، با رسیدن درجه حرارت آب داخل مدار گرمایش به کمتر از ۴ درجه سانتیگراد، مشعل نیز با حداقل شعله روشن می‌شود و درجه حرارت آب را به سطح ایمن، یعنی ۴۰ درجه سانتیگراد می‌رساند تا از یخ زدن آب داخل مدار گرمایش جلوگیری نماید. پمپ نیز پس از ۳۰ ثانیه غیر فعال می‌گردد. در زمان فعال بودن این سیستم، چراغ وضعیت عملکرد شوفاژ (۴) به صورت سبز ثابت روشن در می‌آید.

۲- سیستم ضد یخ زدگی مدار آب گرم مصرفی

در صورت رسیدن دمای آب به کمتر از ۷ درجه سانتیگراد، پمپ فعال می‌شود تا درجه حرارت آب را به ۱۰ درجه سانتیگراد برساند و سپس غیر فعال می‌گردد. چنانچه در این فرآیند دمای آب بالا نرود، با رسیدن درجه حرارت آب گرم مصرفی به کمتر از ۳ درجه سانتیگراد و دمای مدار گرمایش به کمتر از ۴۰ درجه سانتیگراد، مشعل نیز با حداقل شعله روشن می‌شود و پس از رسیدن دمای آب مدار گرمایش به ۴۰ درجه سانتیگراد، مشعل خاموش می‌شود و پمپ نیز پس از ۳۰ ثانیه غیر فعال می‌گردد. در زمان فعال بودن این سیستم، چراغ وضعیت عملکرد شوفاژ (۴) به صورت سبز ثابت روشن در می‌آید.

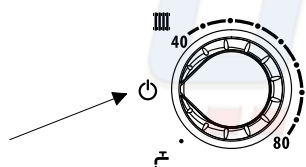
سیستم ضد گریپاژ پمپ و شیر سه طرفه

در صورت خاموش ماندن پمپ بیش از ۲۴ ساعت، این سیستم به طور خودکار فعال می‌شود؛ به این صورت که شیر سه طرفه از حالت آب گرم مصرفی به حالت گرمایش تغییر وضعیت داده و پمپ به مدت ۱۰ ثانیه فعال می‌شود. پس از خاموش شدن پمپ، شیر سه طرفه به وضعیت اولیه باز می‌گردد.

خاموش کردن دستگاه

اگر به مدت طولانی از دستگاه خود استفاده نمی‌کنید، آن را به صورت زیر خاموش نمایید:

- ۱- دسته انتخاب وضعیت (۲) را روی (۱) (وضعیت قطع موقت / راه اندازی مجدد) قرار دهید.
- ۲- دو شاخه دستگاه را از پریز برق بکشید.



- ۳- شیر اصلی گاز و سپس شیر فلکه مسیره‌های رفت و برگشت رادیاتورها و آب گرم مصرفی را ببندید. دقت کنید که پس از خاموش شدن دستگاه، سیستم‌های ضد یخ و ضد گریپاژ پمپ نیز از کار می‌افتند؛ بنابراین چنانچه در محل استفاده از دستگاه احتمال یخ زدگی وجود دارد، لازم است آب سیستم‌های گرمایش و آب گرم مصرفی شوفاژ را حتما تخلیه نمایید.

- استفاده از دودکش استاندارد، ثابت، محکم و با عایق بندی مناسب
- حصول اطمینان از باز بودن مجاری دودکش و اطمینان از اتصال کامل و صحیح دودکش
- مهار دودکش و حصول اطمینان از جدا نشدن لوله دودکش از وسیله گازسوز
- نصب پکیج شوفاژ دیواری در فضای باز مجاز می باشد؛ توصیه می شود جهت جلوگیری از آسیب دیدگی قطعات و اتصالات دستگاه بر اثر یخ زدگی موارد زیر را رعایت نمایید:
 - عایق نمودن لوله های آب ورودی و خروجی
 - مسقف بودن محل نصب و قرار دادن پوشش محافظ در اطراف دستگاه
 - اجتناب از خاموش کردن کامل دستگاه (قطع گاز و برق) در فصل سرما*
- در صورت ضرورت خاموش کردن کامل دستگاه، حتماً آب سیستم های گرمایش و آب گرم مصرفی را تخلیه نمایید.
- توصیه اکید جهت استفاده از شیلنگ گاز استینلس استیل در صورت نصب دستگاه در فضای باز
- خودداری از هر نوع تغییر و تبدیل در اجزا و قطعات دستگاه مگر توسط سرویسکار مجاز
- رعایت موارد زیر به محض استشمام بوی گاز:
 - هیچ وسیله برقی را روشن نکنید.
 - شیر اصلی گاز را ببندید.
 - هوای اتاق را با باز کردن درها و پنجره ها تهویه نمایید.
 - فوراً با مرکز مشتریان بوتان یا سرویسکار مجاز تماس بگیرید.

جهت کسب اطلاعات بیشتر در مورد ویژگی های دودکش، می توانید با مرکز مشتریان بوتان تماس حاصل فرمایید.

توصیه های ایمنی و نگهداری از دستگاه

- از نصب پکیج شوفاژ دیواری بالای اجاق گاز و سایر وسایل گرمازا خودداری کنید.
- به کودکان و افراد ناوارد اجازه کار با دستگاه را ندهید.
- هرگز با پای برهنه و دستان مرطوب به پکیج شوفاژ دیواری دست نزنید.
- قبل از تمیز کردن پکیج شوفاژ دیواری، حتماً دوشاخه دستگاه را از پریز برق بکشید.
- از قرار دادن مواد قابل اشتعال در نزدیکی پکیج شوفاژ دیواری خودداری نمایید.
- حتی در صورت قطع بودن برق شهر، از دستکاری یا قطع کردن کابل ها، سیستم های تنظیم کننده یا کابل های مربوط به سیستم های ایمنی خودداری نمایید.

* در صورت قطع گاز یا برق در فصل سرما، سیستم ضد یخ زدگی نیز از کار افتاده و احتمال آسیب دیدگی قطعات دستگاه بر اثر سرما وجود خواهد داشت.

- برای تمیز کردن رویه، صفحه کنترل و قطعات پلاستیکی پکیج شوفاژدیواری، از یک دستمال آغشته به آب و صابون یا مخلوط ۵۰٪ آب و الکل (برای لکه‌های مقاومتر) استفاده نمایید.
- هرگز از مواد نفتی یا محلول‌های زبر و ساینده برای تمیز کردن دستگاه استفاده نکنید.
- هرچند وقت یک بار از روی نمایشگر فشار (۱)، فشار آب مدار گرمایش را بررسی نمایید. این فشار همواره باید در محدوده مجاز ۱-۱/۵ bar قرار گرفته باشد.
- چنانچه احتمال کاهش دمای هوا تا کمتر از ۶ درجه سانتیگراد وجود داشته باشد، دوشاخه دستگاه را از پریز برق نکشید و شیرگاز را نبندید؛ زیرا در غیر این صورت، سیستم ضد یخ دستگاه از کار می‌افتد.
- توصیه می‌شود با سرویس سالیانه پکیج شوفاژدیواری توسط سرویسکار مجاز، از عملکرد صحیح، کارکرد بهینه و افزایش طول عمر دستگاه اطمینان حاصل نمایید.
- با توجه به وجود ذرات معلق در شبکه لوله‌کشی آب شهر و احتمال ورود آن به داخل پکیج شوفاژدیواری، در مسیر ورودی آب به دستگاه یک صافی قرار دارد که بهتر است آن را حداقل سالی یک بار بازدید و در صورت لزوم تمیز نمایید.
- این دستگاه به گونه‌ای طراحی شده که امکان ته نشین شدن رسوب آب در آن حداقل است. با این حال در مناطق دارای املاح زیاد آب، رعایت نکات زیر دوام دستگاه را در برابر رسوب آب بیشتر می‌کند:
 - o در مواقعی که به آب گرم با درجه حرارت بالا نیاز ندارید، بهتر است به وسیله دسته تنظیم دمای آب گرم مصرفی (۳)، دمای آب را در پایین‌ترین درجه ممکن نگه دارید.
 - o یک بار در سال از سرویسکار مجاز بخواهید پکیج شوفاژدیواری را بازدید و در صورت نیاز آن را رسوب‌گیری و سرویس کند.
 - o از سرویسکار مجاز بخواهید تا در مسیر ورود آب به پکیج شوفاژدیواری یک دستگاه سختی‌گیر نصب نماید.
- اگر دستگاه به تعمیر نیاز داشت، با مرکز مشتریان بوتان تماس حاصل فرمایید تا در اسرع وقت، سرویسکار مجاز با استفاده از قطعات یدکی استاندارد نسبت به تعمیر دستگاه اقدام نماید.
- اگر به مدت طولانی از دستگاه خود استفاده نمی‌کنید، دستگاه را مطابق دستور صفحه ۱۳ خاموش نمایید.

توصیه می‌شود برای جلوگیری از آسیب‌های ناشی از نوسان برق، از محافظ برق استفاده نمایید.

اولویت	نوع اشکال	وضعیت چراغ قرمز	وضعیت چراغ سبز	وضعیت دستگاه
۱	فعال شدن کلید حرارتی مبدل و یا قطع ارتباط آن با برد	۵/۰ ثانیه روشن - ۵/۰ ثانیه خاموش	خاموش	قفل دائم
۲	کم بودن فشار آب مدار گرمایش - تبدیل قفل موقت اولویت ۷ پس از ۱۰ دقیقه	ثابت روشن	خاموش	قفل دائم
۳	خطای کلید ایمنی فشار دودکش - تبدیل قفل موقت اولویت ۶ پس از ۱۰ دقیقه	ثابت روشن	خاموش	قفل دائم
۴	عدم تشکیل شعله طی پروسه جرقه زنی	ثابت روشن	خاموش	قفل دائم
۵	اشکال در سنسور حرارتی مدار گرمایش	۲/۰ ثانیه روشن - ۲/۰ ثانیه خاموش	خاموش	قفل موقت
۶	وصل بودن کلید ایمنی فشار دودکش قبل از روشن شدن فن یا غیرفعال شدن آن در حین عملکرد	خاموش	۵/۰ ثانیه روشن - ۵/۰ ثانیه خاموش	قفل موقت
۷	فعال شدن کلید حداقل فشار آب	خاموش	۵/۰ ثانیه روشن - ۵/۰ ثانیه خاموش	قفل موقت
۸	پارازیت شعله	۵/۰ ثانیه روشن - ۵/۰ ثانیه خاموش	خاموش	قفل موقت
۹	اشکال در سنسور حرارتی آب گرم مصرفی	ثابت روشن	ثابت روشن	قفل موقت

برای رفع عیب دستگاه با وضعیت "قفل دائم"، دسته انتخاب وضعیت (۲) را در حالت (قطع موقت / راه اندازی مجدد) قرار دهید و سپس با توجه به فصل یکی از وضعیت‌های (تابستانی) یا (زمستانی) را انتخاب نمایید. در صورت بروز مجدد مشکل با سرویسکار مجاز تماس بگیرید. **توجه:** راه اندازی مجدد دستگاه زمانی امکان پذیر است که علت اصلی بروز خطا برطرف شده باشد.

مشخصات فنی دستگاه

Parma 24RSi	Parma 22RSi	مدل واحد	مشخصات فنی دستگاه
گاز شهری	گاز شهری		نوع سوخت
۲۶/۲	۲۵/۲	kW	ظرفیت حرارتی ورودی
۲۴/۳	۲۲/۷	kW	ظرفیت حرارتی خروجی
۸/۹	۸/۹	kW	ظرفیت حرارتی ورودی در حالت کاهش یافته (مدار گرمایش)
۸/۱	۷/۸	kW	ظرفیت حرارتی خروجی در حالت کاهش یافته (مدار گرمایش)
۸/۹	۸/۹	kW	ظرفیت حرارتی ورودی در حالت کاهش یافته (مدار آب گرم مصرفی)
۸/۱	۷/۸	kW	ظرفیت حرارتی خروجی در حالت کاهش یافته (مدار آب گرم مصرفی)
۹۲/۸	۸۹/۹	%	راندمان حرارتی
۳	۳	bar	حداکثر فشار عملکرد سیستم در مدار گرمایش
۹۰	۹۰	°C	حداکثر درجه حرارت مجاز
۴۰ - ۸۰	۴۰ - ۸۰	°C	محدوده تنظیم درجه حرارت آب مدار گرمایش (۳ ± درجه سانتیگراد)
۳	۳	lit	حجم آب پکیج شوفاژدیواری
۲۲۰ - ۵۰	۲۲۰ - ۵۰	V-Hz	برق مورد نیاز
۱۲۵	۱۲۵	W	حداکثر توان برق مصرفی
X5D	X5D	IP	درجه حفاظت الکتریکی
۸	۸	lit	حجم منبع انبساط
۱	۱	bar	فشار تزریقی هوا به داخل منبع انبساط
۳۳	۳۲	kg	وزن خالص
۴۰۰	۴۰۰	mm	عرض
۷۴۰	۷۴۰		ابعاد ارتفاع
۳۳۲	۳۳۲		عمق

Parma 24RSi	Parma 22RSi	مدل واحد	مشخصات مدار آب گرم مصرفی
۰/۳	۰/۳	lit	حجم آب داخل مدار آب گرم مصرفی
۶	۶	bar	حداکثر فشار آب
۰/۱۳	۰/۱۳	bar	حداقل فشار آب
۱۳/۸	۱۲/۹	lit/min	جریان آب گرم مصرفی در $\Delta T = 25\text{ }^{\circ}\text{C}$
۱۱/۵	۱۰/۸	lit/min	جریان آب گرم مصرفی در $\Delta T = 30\text{ }^{\circ}\text{C}$
۳۵ - ۶۵	۳۵ - ۶۵	°C	محدوده تنظیم درجه حرارت آب گرم مصرفی
۲	۲	lit/min	حداقل دبی راه انداز آب گرم مصرفی
۱۰	۷	lit/min	حداکثر دبی عبور آب در مدار آب گرم مصرفی

گروه صنعتی بوتان تعمیر و تعویض قطعات پکیج شوفاژ دیواری را به مدت ذکر شده در ضمانت نامه، تضمین می نماید. بدیهی است که ضمانت نامه مزبور در موارد زیر فاقد اعتبار است:

- ۱- نصب پکیج شوفاژ دیواری توسط افرادی غیر از نصاب مجاز یا سرویسکار مجاز
- ۲- راه اندازی پکیج شوفاژ دیواری توسط افرادی غیر از سرویسکار مجاز
- ۳- تعمیر، دستکاری یا جابجایی دستگاه و تغییر شرایط نصب توسط افرادی غیر از سرویسکار مجاز
- ۴- عدم استفاده صحیح از دستگاه
- ۵- عدم رعایت الزامات ایمنی مندرج در این راهنما
- ۶- مخدوش شدن یا از بین رفتن شماره سریال دستگاه
- ۷- صدمات ناشی از عدم بازبینی ادواری
- ۸- مفقود یا مخدوش شدن ضمانت نامه یا عدم وجود مهر و امضای سرویسکار مجاز بر روی آن
- ۹- آسیب دیدگی دستگاه بر اثر عواملی از قبیل آتش سوزی، رعد و برق، سیل، زلزله و ...
- ۱۰- آسیب دیدگی دستگاه بر اثر عوامل محیطی غیر معمول و مغایر با جدول مشخصات فنی، نظیر فشار بیش از حد گاز، بالا بودن بیش از حد املاح آب، نوسان برق و ...
- ۱۱- آسیب دیدگی دستگاه بر اثر استفاده غیر متعارف نظیر مصارف صنعتی، غیر خانگی و ...

در طول دوره اعتبار ضمانت نامه، هزینه هرگونه سرویس دوره ای، سرویس صافی آب و آمد و رفت سرویسکار مجاز به عهده مشتری است.

★ نگهداری کلیه سوابق نصب و سرویس دستگاه، توسط مشتری الزامی است.

گروه صنعتی بوتان از تاریخ تولید محصول، به مدت ۱۰ سال قطعات یدکی استاندارد این محصول را تامین و عرضه می نماید.