

راهنمای استفاده از

آبگرمکن دیواری فوری بوتان

مدل آیونایز بدون شمعک

B3212i, B3215i, B3215it, B3218i

دماپویا

۵	مقدمه
۶	مشخصات فنی دستگاه
۷	اجزای دستگاه
۷	نقشه شماتیک مدار الکتریکی
۸	اقدامات لازم نصب
۱۰	الزامات ایمنی عمومی
۱۱	نحوه استفاده از دستگاه
۱۳	توصیه‌های ایمنی و نگهداری از دستگاه
۱۴	چگونگی رفع اشکالات احتمالی
۱۶	شرایط ضمانت

دماپویا

به جمع ۱۱,۰۰۰,۰۰۰ خانواده بوتانی خوش آمدید.

مشتری گرامی،

آبگرمکن‌های دیواری بوتان با پشتوانه بیش از نیم قرن تجربه و سابقه درخشان گروه صنعتی بوتان در زمینه تولید لوازم گازسوز و با بهره‌گیری از فن‌آوری روز جهان و مطابق با استانداردهای بین‌المللی و ملی، مناسب برای شرایط مختلف اقلیمی کشورمان، در مدل‌ها و ظرفیت‌های متنوع طراحی و تولید می‌شوند. گروه صنعتی بوتان اولین تولیدکننده لوازم خانگی در ایران است که موفق به دریافت گواهینامه‌های بین‌المللی مدیریت تضمین کیفیت ISO 9001-2000، مدیریت زیست محیطی ISO 14001 و مدیریت ایمنی و بهداشت حرفه‌ای OHSAS 18001 شده است و نیز اولین تولیدکننده آبگرمکن دیواری در ایران است که به اخذ استاندارد ملی ایران به شماره ۲-۱۸۲۸، نشان کیفیت اروپا CE و برچسب انرژی نایل گردیده است.

صرفه‌جویی در مصرف انرژی، حفظ منابع طبیعی و محیط زیست، وظیفه ملی ماست.

آبگرمکن‌های دیواری بوتان به دلیل قابلیت کارکرد با کمترین فشار آب و راندمان بالای حرارتی، موجب صرفه‌جویی قابل توجهی در میزان مصرف آب و گاز شده است. گروه صنعتی بوتان همچنین اولین عرضه‌کننده آبگرمکن دیواری با سیستم آیونایز بدون شمک در ایران می‌باشد. این آبگرمکن به دلیل برخورداری از سیستم کنترل هوشمند و بهره‌گیری از سیستم آیونایز (فاقدشمک) موجب صرفه‌جویی در مصرف گاز، کاهش هزینه‌های تعمیر و افزایش طول عمر دستگاه می‌شود.

برای نصب آبگرمکن، با مرکز مشتریان مربوط به استان خود تماس حاصل فرمایید. سرویسکار مجاز ملزم است هنگام مراجعه برای نصب دستگاه یا انجام سایر خدمات، کارت شناسایی معتبر و فاکتور مهر شده ارائه دهد.

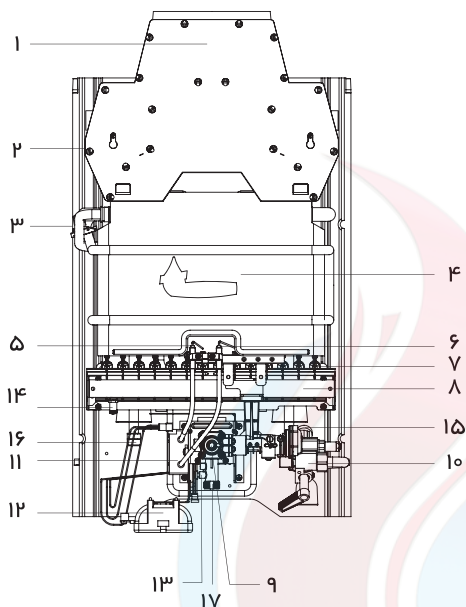
لطفاً برای استفاده درست از دستگاه، این راهنما را به دقت مطالعه و نگهداری فرمایید.

B3212i	B3215i	B3215it	B3218i	مدل واحد	شرح
II2H3B/P	II2H3B/P	II2H3B/P	II2H3B/P	-	طبقه بندی محصول
B11BS	B11BS	B11BS	B11BS	-	نوع محصول
۱۸,۰۰۰ (۲۰,۰۰۰)	۲۱,۰۰۰ (۲۳,۳۰۰)	۲۱,۰۰۰ (۲۳,۳۰۰)	۲۴,۰۰۰ (۲۶,۶۰۰)	kcal/hr	ظرفیت حرارتی ورودی براساس ارزش حرارتی خالص (ناخالص) گاز*
۱۵,۵۰۰	۱۸,۲۰۰	۱۸,۲۰۰	۲۰,۹۰۰	kcal/hr	ظرفیت حرارتی خروجی*
۹,۰۰۰ (۹,۹۰۰)	۱۰,۳۰۰ (۱۱,۳۰۰)	۱۰,۳۰۰ (۱۱,۳۰۰)	۱۱,۸۰۰ (۱۳,۰۰۰)	kcal/hr	حداقل ظرفیت حرارتی ورودی براساس ارزش حرارتی خالص (ناخالص) گاز*
۷,۷۰۰	۹,۰۰۰	۹,۰۰۰	۱۰,۳۰۰	kcal/hr	حداقل ظرفیت حرارتی خروجی*
۵/۲ - ۱۰/۳	۶/۱ - ۱۲/۱	۶/۱ - ۱۲/۱	۶/۹ - ۱۳/۹	lit/min	محدوده دبی
۲۵ - ۵۰	۲۵ - ۵۰	۲۵ - ۵۰	۲۵ - ۵۰	°C	حداکثر اختلاف دمای آب ورودی و خروجی*
۰/۱ - ۰/۱۵	۰/۱ - ۰/۱۵	۰/۱ - ۰/۱۵	۰/۱ - ۰/۱۵	bar	حداقل فشار آب ورودی
۲/۵	۲/۵	۲/۵	۲/۵	lit/min	حداقل مقدار آب ورودی
۱۰	۱۰	۱۰	۱۰	bar	حداکثر فشار آب ورودی
۲/۲	۲/۵	۲/۵	۲/۹	m ³ /hr	مصرف گاز طبیعی*
۱/۵	۱/۸	۱/۸	۲/۲	kg/hr	مصرف گاز مایع*
۲۰	۲۰	۲۰	۲۰	mbar	فشار گاز طبیعی
۱۰۲	۱۰۲	۱۰۲	۱۰۲	(mm.w.c)	فشار گاز طبیعی در چند راهه**
۲۹	۲۹	۲۹	۲۹	mbar	فشار گاز مایع
۲۱/۶	۲۲/۱۷	۲۲/۱۷	۲۲/۶	g/sec	میزان جرمی محصولات احتراق
۱۱۹	۱۲۹	۱۲۹	۱۴۶	°C	دمای محصولات احتراق
۳	۳	۳	۳	V DC	برق مصرفی
۱۳/۲ (۱۵/۵)	۱۳/۵ (۱۶)	۱۳/۵ (۱۶)	۱۶/۵ (۱۹)	kg	وزن خالص محصول (وزن با بسته بندی)
۳۶۰	۳۶۰	۳۶۰	۴۵۰	mm	عرض
۶۸۰	۶۸۰	۶۸۰	۷۳۸		ارتفاع
۲۴۸	۲۴۸	۲۴۸	۲۶۵		عمق

* این مقادیر در فشار ۲۵/۱۰۱۳ میلی بار گاز خشک و دمای ۱۵ درجه سانتیگراد محاسبه شده است.

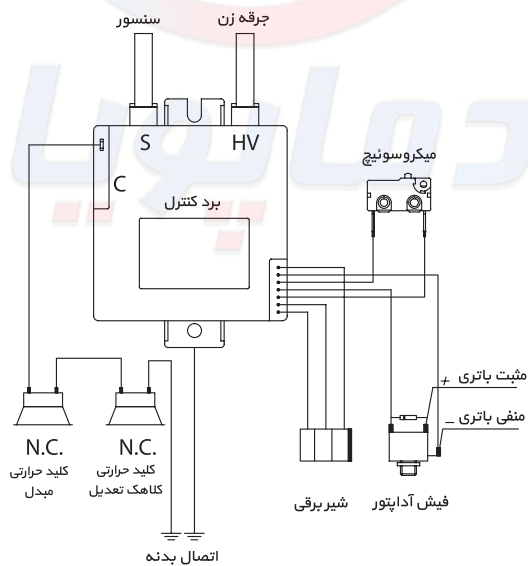
** این فشار با توجه به فشار گاز در سیستم لوله کشی منزل مشتری توسط سرویسکار مجاز و از طریق شیر پروانه ای تنظیم می گردد.

- آبگرمکن شما به سیستم آیونایز (Ionized System) با جرقه زن خودکار مجهز است.
- آبگرمکن شما به سیستم های ایمنی تکمیلی شامل تخلیه ایمن محصولات احتراق، شیر اطمینان و کلید حرارتی روی مبدل مجهز است.



- ۱- کلاهک تعدیل
- ۲- کلید حرارتی کلاهک تعدیل
- ۳- کلید حرارتی مبدل
- ۴- مبدل حرارتی
- ۵- الکتروود جرچه زن
- ۶- الکتروود سنسور
- ۷- مجموعه مشعل
- ۸- مجموعه چند راهه
- ۹- مجموعه شیر گاز
- ۱۰- مجموعه رگولاتور آب
- ۱۱- مجموعه برد
- ۱۲- مجموعه محفظه باتری
- ۱۳- مجرای بازدید فشار گاز ورودی
- ۱۴- مجرای بازدید فشار گاز چند راهه
- ۱۵- مجرای ورودی آب سرد
- ۱۶- مجرای خروجی آب گرم
- ۱۷- مجرای ورودی گاز

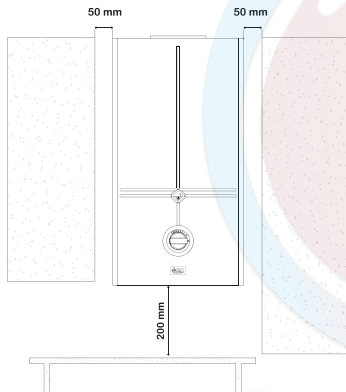
نقشه شماتیک مدار الکتریکی



1- آماده‌سازی شرایط نصب

برای نصب دستگاه شرایطی لازم است که باید از قبل فراهم باشد. این شرایط شامل موارد زیر است:

- آماده بودن تاسیسات ساختمان شامل:
 - o وجود انشعاب لوله های آب سرد و گرم در محل نصب
 - o وجود انشعاب لوله گاز در نزدیکی محل نصب برای استفاده از گاز شهری
 - o وجود دودکش مناسب در ساختمان برای اتصال به آبگرمکن، مطابق مقررات ملی ساختمان
- حصول اطمینان از تهویه مناسب فضای نصب جهت تامین هوای لازم برای احتراق و تنفس ساکنین، مطابق مقررات ملی ساختمان
- رعایت حداقل فواصل در نظر گرفته شده برای نصب آبگرمکن (مطابق شکل) جهت سهولت در سرویس و تعمیرات دستگاه (همچنین فاصله جلوی دستگاه با دیوار روبرو باید به گونه ای باشد تا امکان حضور یک نفر برای انجام تنظیمات و تعمیرات دستگاه وجود داشته باشد).



- تطابق نوع سوخت موجود در محل با نوع سوخت آبگرمکن
- همه مدل های آبگرمکن بوتان، در دو نوع سوخت، کاربرد با گاز شهری و گاز مایع عرضه می شوند. لازم است هنگام خرید، آبگرمکنی مطابق با نوع سوخت مصرفی خود انتخاب کرده باشید.
- وجود اتصال ارت برای اتصال برق ورودی به دستگاه

⚠️ آبگرمکن شما به سیستم تخلیه ایمن محصولات احتراق (کلید حرارتی روی کلاکک تعدیل) مجهز است. اگر دودکش به هر دلیلی قادر به تخلیه مناسب محصولات احتراق به خارج محیط نصب نباشد، این سیستم فعال شده و مسیر گاز ورودی به آبگرمکن را قطع می کند تا آبگرمکن خاموش شود. در این صورت پس از ۲ دقیقه، با بسته و باز کردن شیر آب گرم خروجی، آبگرمکن روشن خواهد شد. در صورت خاموش شدن مجدد دستگاه، با مرکز مشتریان بوتان تماس حاصل فرمایید.

۲- الزامات ایمنی

- هرگز نباید کلید حرارتی تعیبه شده روی کلاhek تعدیل از مدار خارج شود.
- هرگز نباید کلید حرارتی تعیبه شده روی کلاhek تعدیل توسط افرادی غیر از سرویسکاران مجاز دستکاری یا تعویض گردد.
- در صورت نیاز به تعویض قطعات سیستم ایمنی محصولات احتراق، لازم است از قطعات استاندارد بوتان استفاده شود.

سرویسکار مجاز ابتدا چگونگی تخلیه دود از دودکش را بررسی می‌نماید تا چنانچه مشکلی در مسیر خروج محصولات احتراق از دودکش وجود داشت، بر اساس دستورالعمل‌های آموزشی نسبت به تعویض قطعات اقدام کند و سپس از عملکرد صحیح تخلیه محصولات احتراق اطمینان حاصل نماید.

۳- درخواست اعزام سرویسکار مجاز

برای نصب دستگاه، با مرکز مشتریان مربوط به استان خود تماس بگیرید تا نزدیک‌ترین سرویسکار مجاز در اسرع وقت در محل حاضر شود. فهرست مراکز مشتریان بوتان در این راهنما ارائه شده است.

۴- نصب رایگان دستگاه

سرویسکار مجاز با مراجعه به محل، شرایط لازم نصب را بررسی می‌کند و چنانچه شرایط لازم فراهم باشد، اقدام به نصب به صورت رایگان می‌نماید.

دماپویا

- استفاده از دودکش مناسب، مطابق مقررات ملی ساختمان
- توصیه اکید جهت استفاده از شیلنگ گاز استینلس استیل در صورت نصب دستگاه در فضای باز و استفاده از گاز شهری
- عدم استفاده از دودکش به صورت مشترک با هود آشپزخانه و سایر لوازم گازسوز
- حصول اطمینان از باز بودن مجاری دودکش و کلاهک H (بادگیر) و اطمینان از اتصال کامل و صحیح دودکش
- حصول اطمینان از جدا نشدن لوله دودکش از وسیله گازسوز
- حصول اطمینان از تهویه مناسب هوا در محل نصب دستگاه، مطابق مقررات ملی ساختمان
- بکار بردن شیلنگ استاندارد مخصوص گاز با طول و بست مناسب
- لزوم نصب گاورنر گاز، در صورت بالا بودن بیش از حد فشار گاز ورودی به دستگاه توسط سرویسکار مجاز
- حصول اطمینان از عدم پارگی، شکستگی یا پوسیدگی شیلنگ گاز متصل به دستگاه و کنترل دوره‌ای آن
- کنترل دوره‌ای عدم نشتی شیلنگ گاز
- لزوم تبدیل سیستم سوخت دستگاه در صورت تغییر نوع گاز مصرفی از مایع به شهری یا برعکس
- لزوم انجام هر نوع تغییر و تبدیل در سیستم گاز مصرفی و دیگر اجزای دستگاه توسط سرویسکار مجاز
- استفاده از رگولاتورهای استاندارد در دستگاه‌های با سوخت گاز مایع
- خودداری از خواباندن سیلندر گاز در صورت استفاده از گاز مایع، برای جلوگیری از خطرات و آسیب‌های احتمالی
- خودداری از بکار بردن لوله‌های خرطومی یا شیلنگ فشار ضعیف برای اتصال آبگرمکن به لوله‌های آب ساختمان
- حصول اطمینان از باز بودن منافذ و دریچه‌های ورود هوای تازه به داخل محیط نصب
- نصب، راه اندازی و تعمیر دستگاه توسط سرویسکار مجاز
- خودداری از قرار دادن هرگونه وسیله روی دستگاه
- خودداری از قرار دادن هرگونه ماده مشتعل شونده در نزدیکی یا زیر دستگاه
- عدم استفاده از دستگاه به هر منظوری غیر از منظور معین شده توسط سازنده
- عدم نصب آبگرمکن در بالای اجاق گاز
- رعایت موارد زیر به محض استشمام بوی گاز:
 - هیچ وسیله برقی و الکتریکی مانند کلید برق، تلفن و ... که جرقه ایجاد می‌کند را روشن نکنید.
 - شیر اصلی گاز و آب را ببندید.
 - هوای اتاق را با باز کردن درها و پنجره‌ها تهویه نمایید.

روشن کردن دستگاه

مراحل ۱ تا ۶ را به ترتیب انجام دهید تا دستگاه آماده کار شود؛ از آن به بعد تنها با باز کردن شیر آب گرم، دستگاه روشن می شود.

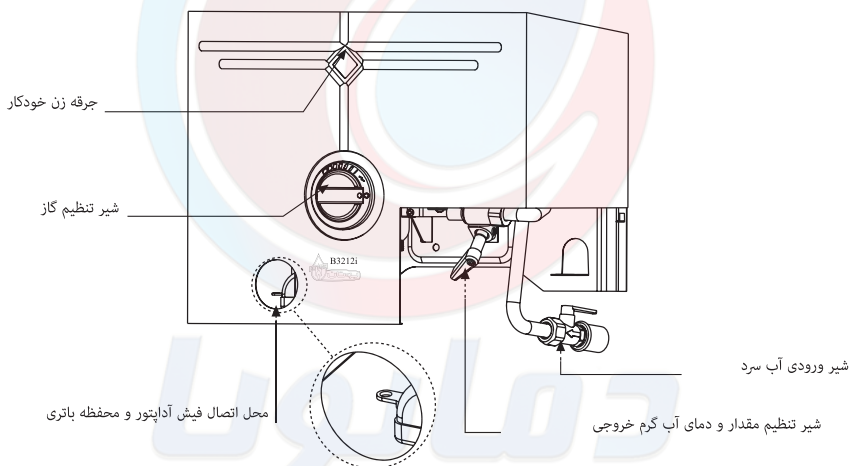
۱- فیش آداپتور ۳ ولت را به آبگرمکن و دوشاخه آن را به پریز برق بزنید یا دو عدد باتری ۱/۵ ولت بزرگ در محفظه آن قرار دهید.

آبگرمکن شما به سیستم انتخاب هوشمند منبع انرژی الکتریکی مجهز است؛ به طوری که با قطع برق، به طور خودکار در وضعیت استفاده از باتری قرار می گیرد.


۲- شیر ورودی گاز مربوط به دستگاه را باز نمایید.


۳- شیر ورودی آب سرد زیر دستگاه را باز نمایید.

۴- شیر تنظیم گاز را در وضعیت حداقل دما □ قرار دهید تا دستگاه همزمان با باز شدن شیر آب گرم، روشن شود.




۵- با توجه به میزان گرمای مورد نیاز و به وسیله شیر تنظیم گاز آبگرمکن، شعله را تنظیم نمایید.
۶- مقدار و دمای آب گرم خروجی را می‌توانید با چرخاندن شیر تنظیم مقدار و دمای آب گرم خروجی، تنظیم نمایید. چرخش این شیر در جهت حرکت عقربه‌های ساعت، مقدار آب خروجی را کاهش و دمای آن را افزایش می‌دهد.

 آبگرمکن شما به کلید حرارتی (سنسور) روی مبدل مجهز است تا به هنگام بالا رفتن بیش از حد دمای آب، آبگرمکن را خاموش نماید. در این صورت می‌توانید پس از ۲ دقیقه، با بسته و باز کردن شیر آب گرم، آبگرمکن را دوباره روشن نمایید. در صورت خاموش شدن مجدد دستگاه، با مرکز مشتریان بوتان تماس حاصل فرمایید.

 آبگرمکن شما به کلید حرارتی (سنسور) روی کلاهیک تعدیل مجهز است تا در صورت وجود اشکال در تخلیه محصولات احتراق، آبگرمکن را خاموش نماید. در این صورت می‌توانید پس از ۲ دقیقه، مراحل روشن کردن دستگاه را از ابتدا انجام دهید. در صورت خاموش شدن مجدد دستگاه، با مرکز مشتریان بوتان تماس حاصل فرمایید.

خاموش کردن دستگاه

- ۱- شیر تنظیم گاز را در وضعیت خاموش  قرار دهید.
- ۲- شیرهای اصلی گاز و آب ورودی به آبگرمکن را ببندید.
- ۳- آداپتور را از پریز برق بکشید.

آبگرمکن شما به شیر اطمینان مجهز است. در صورتی که فشار آب ورودی به دستگاه بیش از حد مجاز شود، این شیر فعال و پس از تخلیه آب یا بخارهای اضافی به طور خودکار به حالت اولیه (کارکرد عادی دستگاه) باز می‌گردد.

- در صورتی که قصد سفر دارید یا به هر دلیلی از آبگرمکن خود به مدت طولانی استفاده نمی‌کنید، لازم است موارد زیر را رعایت نمایید:
 - ۱- آداپتور را از پریز برق بکشید.
 - ۲- باتری‌ها را از محفظه خارج کنید.
 - ۳- شیر ورودی گاز را ببندید. در صورت استفاده از گاز مایع، شیر سیلندر را ببندید.
 - ۴- شیر ورودی آب را ببندید. این عمل به ویژه در مناطقی که احتمال دارد دمای هوای محل نصب آبگرمکن به زیر صفر برسد، به منظور جلوگیری از یخ‌زدگی و آسیب‌های احتمالی به آبگرمکن ضروری است.
 - ۵- در مناطقی که دمای هوای محل نصب آبگرمکن به زیر صفر می‌رسد، بهتر است آب داخل آبگرمکن تخلیه شود. به این منظور شیر آب گرمی که در پایین‌ترین نقطه لوله‌کشی ساختمان قرار دارد را باز کنید و پس از قطع جریان آب، آن را ببندید.
- در صورت عدم استفاده از آبگرمکن به مدت بیش از یک سال، برای راه‌اندازی مجدد آن با مرکز مشتریان بوتان تماس حاصل فرمایید.
- برای استفاده مجدد از آبگرمکن پس از هر بار قطع و وصل شدن آب، ابتدا آن را در وضعیت خاموش قرار دهید و با باز کردن شیر آب گرم، هوای محبوس در داخل شبکه لوله‌کشی را تخلیه نمایید؛ سپس طبق راهنمای روشن کردن دستگاه، مراحل ۱ تا ۶ را انجام دهید.
- این آبگرمکن به دلیل برخورداری از سیستم آیونایز، دیرتر از سایر آبگرمکن‌ها جرم می‌گیرد. با این حال در مناطق دارای املاح زیاد آب، رعایت نکات زیر دوام دستگاه را در برابر رسوب آب بیشتر می‌کند:
 - شیر تنظیم گاز را روی کمترین درجه قرار دهید.
 - در مسیر ورودی آب به آبگرمکن یک صافی قرار گرفته که لازم است حداقل هر شش ماه یک‌بار آن را تمیز نمایید.
 - بهتر است با توصیه سرویسکار مجاز از دستگاه سختی گیر استفاده نمایید.
 - در صورت تغییر مسیر لوله‌کشی، لازم است صافی ورودی آب را تمیز نمایید.
 - بهتر است با سرویس سالیانه آبگرمکن توسط سرویسکار مجاز از کارکرد بهینه و افزایش طول عمر دستگاه اطمینان حاصل نمایید.
 - هنگام کارکرد دستگاه، از دست زدن به رویه و دیواره‌های جانبی آن خودداری نمایید.
 - از ایجاد تغییر در تنظیمات قسمت لاک و مهر شده شیر اطمینان خودداری نمایید.
 - دستگاه خود را با پارچه نرم و مرطوب پاک کنید و از مواد حلال برای تمیز کردن آن استفاده نکنید.

اگر با هریک از مشکلات زیر مواجه شدید، می توانید با بکار بردن راه حل های ذکر شده به سادگی آن را رفع نمایید. در صورتی که مشکل حل نشد یا با مواردی غیر از مشکلات مندرج در جدول زیر روبرو شدید، با مرکز مشتریان بوتان تماس حاصل فرمایید تا نسبت به برطرف نمودن آن مشکل اقدام نمایند.

نوع اشکال	علت احتمالی
۱- آبگرمکن روشن نمی شود.	۱-۱- باتری ها ضعیف شده اند.
	۲-۱- باتری ها در محفظه مربوطه قرار ندارند.
	۳-۱- آداپتور به برق وصل نیست.
	۴-۱- شیر اصلی گاز مربوط به آبگرمکن بسته است.
	۵-۱- مراحل اولیه روشن نمودن دستگاه درست انجام نشده است.
	۶-۱- شیر گاز آبگرمکن در وضعیت روشن قرار ندارد.
	۷-۱- کپسول گاز مایع خالی شده است. (در صورت استفاده از گاز مایع)
۲- آب گرم نمی شود.	۱-۲- شیر تنظیم گاز روی کمترین درجه قرار دارد.
	۲-۲- شیر تنظیم دمای آب روی کمترین درجه قرار دارد.
	۳-۲- کپسول گاز مایع در حال اتمام است. (در صورت استفاده از گاز مایع)
	۴-۲- روی کپسول گاز رگولاتور مناسبی نصب نشده است. (در صورت استفاده از گاز مایع)
۳- شعله زرد می سوزد و هوای محیط سنگین است.	۱-۳- اکسیژن کافی در محیط وجود ندارد.
	۲-۳- مسیر دودکش گرفته است.
	۳-۳- لوله دودکش درست به آبگرمکن وصل نشده است.
	۴-۳- لوله دودکش (روی دیوار) از جای خود خارج شده است.
	۵-۳- کلاهک انتهایی دودکش (خارج از ساختمان) از لوله دودکش جدا شده است.
۴- با بستن تمام شیرهای آب گرم آبگرمکن همچنان روشن است.	۱-۴- لوله آب گرم ساختمان ترکیده است یا نشستی دارد.
	۲-۴- مکانیزم کنترل دستگاه تحت تاثیر عوامل مختلف درست عمل نمی کند.
۵- آبگرمکن خاموش می شود.	۱-۵- کلید حرارتی روی مبدل فعال شده است.
	۲-۵- کلید حرارتی روی کلاهک تعدیل فعال شده است.

راه حل
۱-۱- باتری های نو جایگزین کنید.
۲-۱- باتری ها را در محفظه خود قرار دهید.
۳-۱- آداپتور را به پریز بزنید و مطمئن شوید که پریز مربوطه برق دارد.
۴-۱- آن را باز کنید.
۵-۱- دوباره و با دقت بیشتری کلیه مراحل درج شده روی بدنه دستگاه را انجام دهید.
۶-۱- آن را در وضعیت □ قرار دهید.
۷-۱- کپسولی پر جایگزین آن کنید.
۱-۲- آن را خلاف جهت حرکت عقربه های ساعت بچرخانید.
۲-۲- آن را در جهت حرکت عقربه های ساعت بچرخانید.
۳-۲- کپسولی پر جایگزین آن کنید.
۴-۲- از رگولاتوری با ظرفیت ۲ کیلوگرم در ساعت روی کپسول گاز استفاده کنید.
۱-۳- در یا پنجره را بگشایید و اجازه دهید هوای آزاد وارد محیط شود.
۲-۳- خروجی و مسیر دودکش را کنترل و آن را باز نمایید.
۳-۳- لوله دودکش را درست به آبگرمکن وصل کنید.
۴-۳- لوله دودکش را در جای خود قرار دهید.
۵-۳- کلاهک را در جای خود قرار دهید.
۱-۴- آن را تعمیر نمایید.
۲-۴- برای جلوگیری از آسیب رسیدن به دستگاه، بلافاصله یکی از شیرهای آب گرم را باز نمایید؛ سپس شیر گاز مربوط به آبگرمکن و پس از آن شیر آب گرم را ببندید و فوراً جهت رفع مشکل با مرکز مشتریان بوتان یا سرویسکار مجاز تماس بگیرید.
۱-۵- دو دقیقه صبر کنید، سپس از دستگاه استفاده نمایید.
۲-۵- دو دقیقه صبر کنید، سپس از دستگاه استفاده نمایید. از باز بودن مجرای خروجی دودکش ساختمان و عملکرد مناسب آن اطمینان حاصل کنید.

گروه صنعتی بوتان تعمیر و تعویض قطعات آبگرمکن های دیواری را به مدت ذکر شده در ضمانت نامه، تضمین می نماید. بدیهی است که ضمانت نامه مزبور در موارد زیر فاقد اعتبار است:

- ۱- نصب آبگرمکن توسط افرادی غیر از سرویسکاران مجاز
- ۲- تعمیر، دستکاری یا جابجایی دستگاه و تغییر شرایط نصب توسط افرادی غیر از سرویسکاران مجاز
- ۳- عدم استفاده صحیح از دستگاه
- ۴- عدم رعایت الزامات ایمنی مندرج در این راهنما
- ۵- مفقود یا مخدوش شدن ضمانت نامه یا عدم وجود مهر و امضای سرویسکار مجاز بر روی آن
- ۶- آسیب دیدگی دستگاه بر اثر عواملی از قبیل آتش سوزی، رعدوبرق، سیل، زلزله و ...
- ۷- آسیب دیدگی دستگاه بر اثر عوامل محیطی غیر معمول و مغایر با جدول مشخصات فنی، نظیر فشار بیش از حد گاز، بالا بودن بیش از حد املاح آب، نوسان ولتاژ برق، وزش مستقیم باد و ...
- ۸- آسیب دیدگی دستگاه بر اثر استفاده غیر متعارف نظیر مصارف صنعتی، غیر خانگی و ...
- ۹- آسیب دیدگی قطعات و اتصالات دستگاه بر اثر یخ زدگی آب

در طول دوره اعتبار ضمانت نامه، هزینه سرویس دوره ای، سرویس صافی آب و آمد و رفت سرویسکار مجاز به عهده مشتری است.

گروه صنعتی بوتان از تاریخ تولید محصول، به مدت ۱۰ سال قطعات یدکی استاندارد این محصول را تامین و عرضه می نماید.

دماپویا