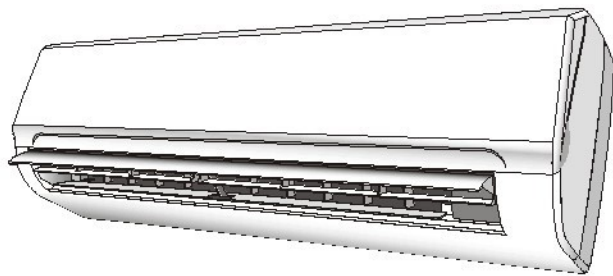


DAEWOO
ELECTRONICS



دفترچه راهنمای استفاده از کولر گازی

ROOM AIR CONDITIONER USER MANUAL



دماپویا

لطفاً قبل از راه اندازی دستگاه، این دستورالعمل را به دقت بخوانید و از آن مراقبت نمایید تا در صورت نیاز مجدد در دسترس شما باشد.

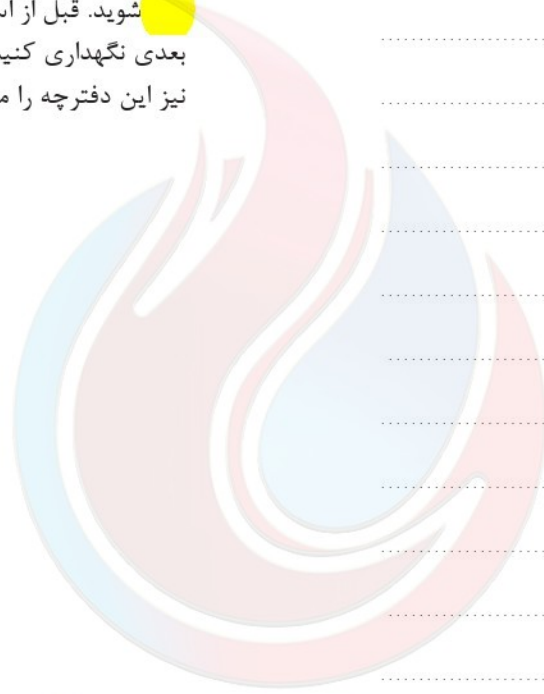
Call Center
۰۳۰۳ ، ۰۳۰۲ ، ۰۳۰۱
مرکز ارتباط با مشتریان انتخاب سرویس

مشتری گرامی

این جمله از نظر ادبیات
بازاریابی اصلاح شود

به دقت مطالعه فرمائید

با تشکر از خریداری محصولات ما. امیدواریم که از تنوع عملکردها لذت ببرید و از مزایای آن
شوید. قبل از استفاده از دستگاه لطفاً این دستورالعمل را و آنرا برای استفاده
بعدی نگهداری کنید. همچنین مطمئن شوید که افراد دیگری که از دستگاه استفاده می کنند
نیز این دفترچه را مطالعه کرده باشند.



دهاپویا

می دهد

علائم خطا روی نمایشگر:

در مواقع خطا، نمایشگر روی یونیت داخلی کدهای خطای زیر را نشان می‌دهد:

مشکل	روشن شدن لامپ	
نقص سنسور دمای یونیت داخلی	یکبار فلش می زند	E۱
نقص سنسور دمای لوله یونیت داخلی	دو بار فلش می زند	E۲
خرابی موتور فن یونیت داخلی	۶ بار فلش می زند	E۶

به عدد نوشته شود

فهرست مطالب

۱	نکات ایمنی
۶	نام قطعات
۸	نمایشگر یونیت داخلی
۹	عملکرد اضطراری و عملکرد استارت مجدد
۱۱	کنترل از راه دور
۱۶	حالت‌های عملکرد
۲۳	محافظةت
۲۴	راهنمای نصب
۴۲	نگهداری
۴۴	عیب یابی

دماپویا

دستورالعملهای ایمنی و توصیه هایی برای نصاب

- این دفترچه راهنما را قبل از نصب و استفاده از دستگاه مطالعه کنید.
- در هنگام نصب اجزای داخلی و بیرونی مراقب باشید که کودکان به این نقاط دسترسی نداشته باشند. ممکن است حوادث پیش بینی نشده ای اتفاق بیفتد.
- مطمئن شوید که پایه یونیت خارجی محکم بسته شده است.
- مطمئن شوید که هوا وارد مبرد نشود و هنگامی که کولر گازی را حرکت دهید مطمئن شوید که گاز مبرد نشت نکند.
- بعد از نصب کولر گازی سیکل آزمایشی را انجام دهید و داده های عملکرد آن را ثبت کنید.
- مشخصات فیوز باید از نوع $T 5A/250V$ باشد.
- کاربر باید یونیت داخلی را بوسیله فیوز با ظرفیت مناسب جهت حفاظت در برابر جریان ورودی بیشینه یا جهت حفاظت از اعمال بار زیاد روی دستگاه کند.
- مطمئن شوید که ولتاژ اصلی با ولتاژ چاپ شده روی برچسب مشخصات یکسان باشد. سوئیچ یا دوشاخه را تمیز نگهدارید. دوشاخه را به درستی و محکم داخل پریز قرار دهید تا بدین وسیله خطر برق گرفتگی یا آتش سوزی را از بین ببرید.
- مطمئن شوید که دوشاخه متناسب با پریز برق باشد در غیر اینصورت دوشاخه را عوض کنید.
- دستگاه باید مجهز به وسیله ای (فیوز و پریز جداگانه) برای قطع برق همه قطبها باشد تا در زمان ورود ولتاژ بیش از حد (مبحث III) بتوان آنرا قطع کرد به این معنی است که باید سیم کشی مطابق با قوانین سیم کشی انجام شده باشد.
- دستگاه را در فاصله کمتر از ۵۰ سانتی متری مواد اشتعال زا (الکل و غیره) یا قوطی های تحت فشار (مانند قوطی های اسپری) نصب نکنید.
- اگر دستگاه را در محلی بدون تهویه نصب کردید احتیاط لازم برای جلوگیری از هرگونه نشت گاز باقیمانده در هوا و خطر آتش سوزی باید وجود داشته باشد.

خرابی	دلایل احتمالی
دستگاه کار نمی کند	قطعی برق / دوشاخه از برق کشیده شده است موتور فن یونیت داخلی/خارجی خراب است وسيله حفاظتی یا فیوز خراب شده است نقص در سیستم محافظ یا فیوزها قطع اتصالات یا کشیده شدن دوشاخه ها گاهی اوقات دستگاه کار نمی کند تا از وسیله محافظت شود ولتاژ بالاتر یا پایینتر از حد ولتاژ است عملکرد تایمر روشن فعال است بورد الکترونیکی خراب است فیلتر هوا کثیف است
بوی غیرعادی	برگشت جریان آب در مسیرمبرد
صدای جریان آب	این اتفاق وقتی می افتد که هوای اتاق خیلی سرد شود، بعنوان مثال در حالت های خنک کردن یا رطوبت زدائی
غبار کمی از خروجی هوا بیرون می آید	این صدا با انقباض یا انبساط پتل جلویی بدلیل تغییر دما بوجود می آید و مشکلی نشان نمی دهد
صدای غیرعادی شنیده می شود	تنظیم دمای نامناسب انسداد خروجی و ورودی کوارگازی کثیفی فیلتر هوا تنظیم سرعت فن در حداقل منابع تولید گرمایی در اتاق گاز تخلیه شده است یا میزان آن کافی نیست
جریان ناکافی هوا، چه گرم یا سرد	کنترل از راه دور به اندازه کافی به یونیت داخلی نزدیک نیست باطریهای کنترل از راه دور تمام شده اند موانعی بین کنترل از راه دور و گیرنده سیگنال در یونیت داخلی وجود دارد
دستگاه به هیچ فرمانی پاسخ نمی دهد	فرمان چراغ فعال است قطع برق
نمایشگر خاموش است	صدای غیرعادی در هنگام کار کردن نقص در برد کنترل الکترونیکی نقص در فیوزها یا سوئیچها اسپری کردن آب یا چیز دیگر داخل دستگاه بیش از حد گرم شدن کابلها یا دوشاخه ها هنگامیکه بوی شدیدی از دستگاه می آید
در این شرایط فوراً کولرگازی را خاموش و از برق بکشید	

- مواد بسته بندی قابل بازیافت است و باید در سطل های زباله جداگانه دور ریخته شوند. در پایان عمر دستگاه آنرا به محل مخصوص جمع آوری و بازیافت اینگونه دستگاهها تحویل دهید.
- از کولر گازی تنها همانطور که در این دفترچه گفته شده استفاده کنید. این دستورالعملها هر شرایط یا موقعیتی را پوشش نمی دهند. مانند هر وسیله خانگی برقی همیشه برای نصب ، تعمیر و نگهداری احتیاط کنید.
- این دستگاه باید بر اساس قوانین استاندارد کشور نصب شود.
- قبل از دسترسی به ترمینال ها همه مدارهای برق باید از منبع برق قطع شوند.
- این دستگاه باید مطابق با قوانین سیم کشی نصب شود.
- این دستگاه باید توسط اشخاص مجرب و حرفه ای نصب شود.
- سعی نکنید کولر گازی را به تنهایی نصب کنید. همیشه با پرسنل مجرب فنی تماس بگیرید.
- تمیز کاری و تعمیر باید بوسیله پرسنل فنی متخصص انجام شود. قبل از انجام هر گونه تمیز کاری و تعمیر دستگاه را از برق اصلی قطع کنید.
- مطمئن شوید که ولتاژ نوشته شده روی صفحه مشخصات فنی با ولتاژ منزل شما یکسان باشد. سوئیچ یا دوشاخه را تمیز نگه دارید. دوشاخه را درست و محکم داخل پریز قرار دهید تا از خطر برق گرفتگی یا آتش سوزی در نتیجه اتصال نامناسب جلوگیری شود.
- هنگامی که دستگاه در حال کار کردن است دوشاخه را از برق نکشید زیرا این عمل باعث جرقه زدن و در نتیجه آتش سوزی می شود.
- این دستگاه برای شرایط و محیطهای خانگی ساخته شده است و نباید برای اهداف دیگر از قبیل خشک کردن لباسها ، خنک کردن غذا و غیره استفاده شود.
- مواد بسته بندی قابل بازیافت هستند و باید در صندوقهای پسماند مجزا قرار داده شوند. کولر گازی را در انتهای عمر مفید به یکی از مراکز جمع آوری زباله ببرید.

تمیز کردن میدل گرمایشی:

- ۱- پنل جلویی یونیت را باز کنید و آنرا تا آخرین قسمت بکشید و در آخر از لولاها جدا کنید تا تمیز کردن آن آسانتر باشد.
- ۲- یونیت داخلی را با استفاده از یک پارچه با آب (دما بالاتر از ۴۰ درجه سانتیگراد نباشد) و مواد شوینده خنثی بشویید. هرگز از حلالها و مواد شوینده خورنده استفاده نکنید.
- ۳- اگر باتری یونیت خارجی چسبیده شده است ، آنها را خارج کرده و آشغالها و گرد و خاک را با جارو یا مقدار کمی آب پاک کنید.

پایان تمیزکاری:

- ۱- سوئیچ اتوماتیک یا دوشاخه را قطع کنید.
- ۲- فیلترها را تمیز و در جای خود قرار دهید.
- ۳- در یک روز آفتابی بگذارید کولرگازی در حالت تهویه چند ساعتی کار کند، بنابراین داخل یونیت کاملاً خشک می شود.

تعویض باطریها:

هنگامی که:

- صدای بیپ از یونیت داخلی شنیده شود.
- LCD قفل نباشد.

چگونه:

- کاور پشت را در بیاورید.
- باطریهای جدید را با توجه به علامت + و - قرار دهید.

مهم: تنها از باطریهای جدید استفاده کنید. هنگامی که کولر کار نمی کند باطریها را از کنترل از راه دور خارج کنید.
 اخطار: باطریها را در آشغالهای معمولی نیندازید، باید آنها را در محل مخصوص جمع آوری زباله های خاص بیندازید.

تعمیر و نگهداری:

عملیات نگهداری مرتب برای بالا بودن کارایی سیستم شما لازم است. قبل از انجام هرگونه عملیات تعمیر، برق را از کلید On/off روی حالت off قرار دهید.

یونیت داخلی:

فیلترهای گرد و خاک:



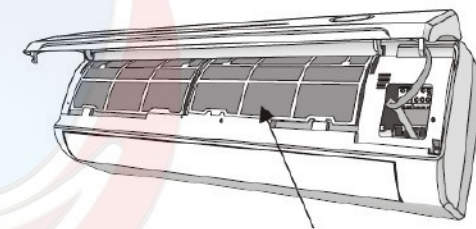
۱- پنل جلویی را مطابق با فلشها باز کنید.

۲- با یک دست پنل جلویی را بالا نگهدارید، فیلتر هوا را با دست دیگرتان نگهدارید.

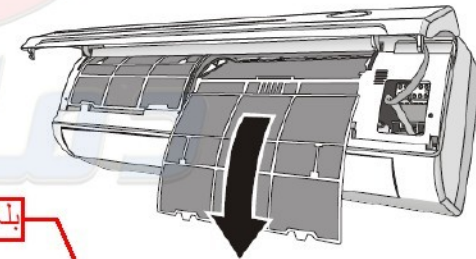
۳- فیلتر را با آب بشویید و اگر فیلتر روغنی بود آنرا با آب داغ (دمای آب از ۴۵ درجه سانتیگراد بالاتر نرود). فیلتر را در جای خنک، خشک کنید.

۴- پنل جلویی را با یک دست بالا نگهدارید و با دست دیگر فیلتر هوا را سر جای خود قرار دهید.

۵- پنل را ببندید.



فیلتر ضد گرد و غبار



فیلتر الکترواستاتیک و بوگیر (اگر نصب شده باشد) را نباید شست یا دوباره احیا کنید.

۶ ماه یکبار باید با یک فیلتر جدید تعویض شود.

- همیشه هنگام استفاده از دستگاه، توجه کنید که فیلتر هوا بر روی آن نصب شده باشد. اگر فیلتر هوا را روی دستگاه نصب نکنید ذرات گرد و غبار زیادی در قسمتهای داخلی دستگاه جمع شده و باعث خرابی آن می شود.
- کاربر مسئول است تا دستگاه توسط تکنسین متخصص نصب شود و نصاب باید بررسی کند که دستگاه طبق قانون به ارت متصل شده و یک مدارشکن ترمومگنتیک نیز نصب کرده باشد.
- باطریهای کنترل از راه دور دستگاه را باید بدرستی بازیافت کرد یا دور انداخت. لطفا باطریهای استفاده شده را به محل جمع آوری زباله های بازیافتی وابسته به شهرداری تحویل دهید.
- هرگز به مدت طولانی در معرض جریان هوای سرد قرار نگیرید. قرار گرفتن مستقیم در زیر جریان هوای سرد می تواند برای سلامتی شما خطرناک باشد. مراقبت های لازم باید برای افراد سالخورده، کودکان و افراد مریض انجام شود.
- اگر دستگاه دود بیرون داد یا بوی سوختگی وجود داشت، بلافاصله منبع برق تغذیه دستگاه را قطع کنید و با مرکز خدمات تماس بگیرید.
- استفاده طولانی از دستگاه در چنین شرایطی می تواند باعث برق گرفتگی یا آتش سوزی شود.
- تعمیرات باید تنها توسط افراد مجرب مراکز خدمات انجام شود.
- تعمیرات غلط خطر برق گرفتگی و غیره را برای کاربر به همراه دارد.
- اگر پیش بینی می کنید که نمی خواهید از دستگاه به مدت طولانی استفاده کنید کلید اتوماتیک را غیرفعال کنید. مسیر جریان هوا باید به درستی تنظیم شده باشد.
- پره ها باید در حالت گرم کردن به سمت پایین و در حالت خنک کردن به سمت بالا باشند.
- از کولر گازی همانطور که در این کتابچه آمده است استفاده کنید. این دستورالعملها برای همه موقعیتهای و شرایط در نظر گرفته نشده است.

انتخاب سرویس؟



- همانند هر دستگاه لوازم خانگی احتیاط لازم باید همیشه برای نصب راه اندازی و تعمیر در نظر گرفته شود.
- مطمئن شوید هنگامی که به مدت طولانی از دستگاه استفاده نمی کنید و قبل از هر گونه تمیز کاری یا تعمیر، آن را از برق جدا کرده اید.
- انتخاب مناسب ترین دما می تواند از آسیب رساندن به دستگاه جلوگیری کند.

توجه: کابلها توسط سازنده به PCB اصلی یونیت داخلی با توجه به مدل بدون بلوک ترمینال متصل شده است، نمودار سیم کشی را روی قسمت راست یونیت زیر پنل جلویی و پشت کاور یونیت خارجی مشاهده کنید.

فونت های فارسی جدول ها با متن یکسان شوند

مشخصات کابل ها:

24k	18k	12k	مدل	ظرفیت (Btu/h)
2.5mm ² AWG14 H05RN-F	1.5mm ² AWG16	1.0mm ² (1.5mm ²) AWG18 (AWG16)	N	کابل تغذیه
2.5mm ² AWG14 H05RN-F	1.5mm ² AWG16	1.0mm ² (1.5mm ²) AWG18 (AWG16)	L	
2.5mm ² AWG14 H05RN-F	1.5mm ² AWG16	1.0mm ² (1.5mm ²) AWG18 (AWG16)	E	
0.75mm ²	1.5mm ²	1.0mm ² (1.5mm ²)	N	کابل رابط بین یونیتها
0.75mm ²	1.5mm ²	1.0mm ² (1.5mm ²)	L	
0.75mm ²	1.5mm ²	1.0mm ² (1.5mm ²)	1	
0.75mm ²	0.75mm ²	0.75mm ²	2	
0.75mm ²	0.75mm ²	0.75mm ²	3	
0.75mm ²	0.75mm ²	0.75mm ²		

24k	18	12k	مدل اینوتوری ظرفیت (Btu/h)
2.5mm ² AWG14	1.5mm ² AWG16	1.0mm ² (1.5mm ²) AWG18 (AWG16)	N
2.5mm ² AWG14	1.5mm ² AWG16	1.0mm ² (1.5mm ²) AWG18 (AWG16)	L
2.5mm ² AWG14	1.5mm ² AWG16	1.0mm ² (1.5mm ²) AWG18 (AWG16)	E
0.75mm ²	1.5mm ²	1.0mm ² (1.5mm ²)	N
0.75mm ²	1.5mm ²	1.0mm ² (1.5mm ²)	L
0.75mm ²	1.5mm ²	1.0mm ² (1.5mm ²)	1
0.75mm ²	1.5mm ²	1.0mm ² (1.5mm ²)	

قوانین ایمنی و ممنوعیت ها

- سیم برق را خم نکنید ، نکشید یا فشار ندهید چون باعث آسیب رساندن به آن می شود. فقط افراد متخصص باید کابل برق آسیب دیده را تعویض کنند.
- از کابل رابط استفاده نکنید.
- هنگامی که پاره‌هسته هستید یا قسمتی از بدنتان خیس یا مرطوب است دستگاه را لمس نکنید.
- دریچه ورودی یا خروجی هوا را در قسمت داخلی و یا قسمت خارجی مسدود نکنید. مسدود کردن این دریچه ها با عوارض و آسیب هایی که در پی دارد باعث کاهش راندمان خواهد شد.
- به هیچ عنوان دستگاه را دستکاری نکنید.
- دستگاه را در محیط هایی که در آن گاز ، روغن ، یا سولفور است یا نزدیک منابع گرمایی نصب نکنید.
- این دستگاه نباید توسط افرادی (کودکان) که توانایی جسمی ، حسی یا ذهنی کمی دارند یا افرادی که تجربه یا دانش کافی ندارند مورد استفاده قرار بگیرد، مگر اینکه شخصی که مسئولیت آنها را بعهده دارد آموزش استفاده از دستگاه را به آنها داده باشد یا مراقب آنها باشد.
- به دستگاه تکیه ندهید یا هرگونه شی سنگین یا داغ روی سطح دستگاه نگذارید.

به عهده

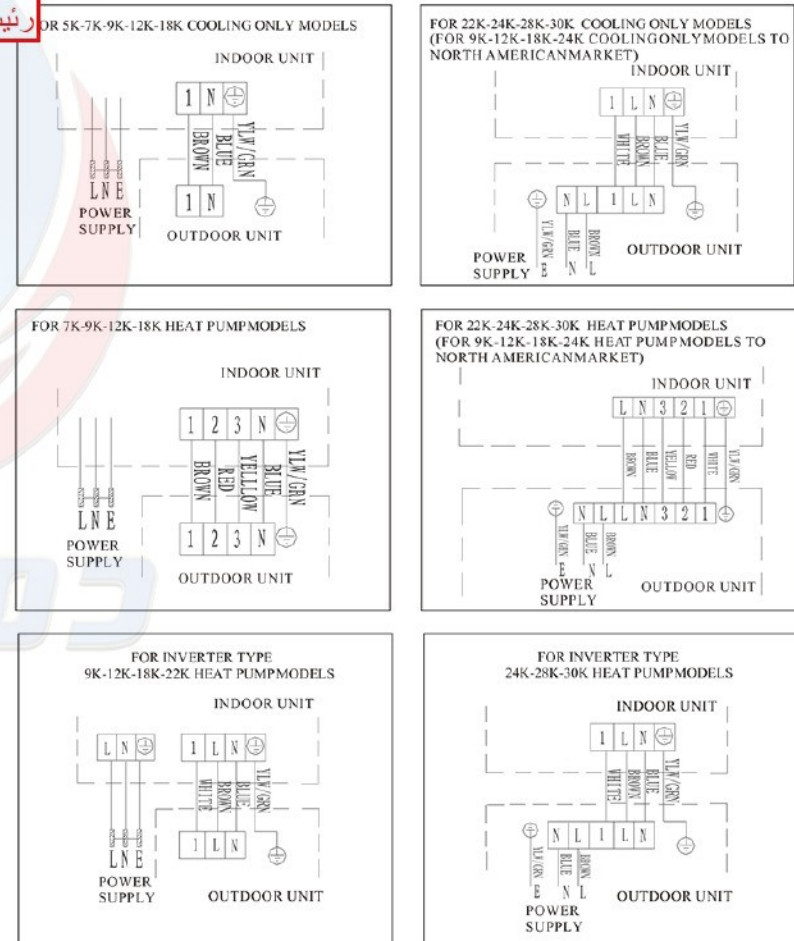
گشتاور مورد نیاز برای بستن درپوش و اتصال فلنج:

لوله	گشتاور مورد نیاز [N x m]	تنش متناظر (با استفاده از یک آچار ۲۰ سانتی)	گشتاور مورد نیاز [N x m]
۱/۴ (۶)	۱۵ - ۲۰	فشار مخ دست	۷ - ۹
۳/۸ (۹.۵۲)	۲۱ - ۲۵	فشار بازو	۲۵ - ۳۰
۱/۲ (۱۲)	۳۵ - ۴۵	فشار بازو	
۵/۸ (۱۵.۸۸)	۷۵ - ۸۰	فشار بازو	

- هنگامی که دستگاه در حال کار کردن است درها و پنجره ها را به مدت طولانی باز نگذارید.
- جهت جریان هوا را به سمت حیوانات یا گیاهان تنظیم نکنید.
- جریان مستقیم و طولانی دستگاه می تواند تاثیرات بدی روی گیاهان و حیوانات داشته باشد.
- دستگاه را در تماس با آب قرار ندهید. عایق الکتریکی ممکن است آسیب ببیند و بنابراین باعث برق گرفتگی شود.
- از قرار دادن هرگونه اشیا روی یونیت بیرونی خودداری کنید.
- هرگز برچسب یا اشیا مشابه را روی دستگاه نچسبانید. باعث آسیب دیدن به دستگاه می شود.
- باید مطمئن شوید که بچه ها با دستگاه بازی نکنند. اگر سیم برق آسیب ببیند باید [] ، نماینده فروش یا اشخاص مجرب تعویض شود تا از خطر احتمالی جلوگیری شود.

این نمودارها باید ترجمه شده اش در دفترچه قید شود (بعد از استعلام آقای رئیسی)

نقشه برق:



خدمات پس از فروش

تمام اعداد در این جداول یا لاتین باشند یا فارسی

اطلاعات مربوط به نصاب:

۲۴k	مدل سرعت ثابت ظرفیت (Btu/h)
۳/۸" (Ø۹.۵۲)	قطر لوله مایع
۵/۸ (Ø۱۵.۸۸)	قطر لوله گاز
۴m	طول با شارژ استاندارد
۱۵m	حداکثر فاصله بین یونیت داخلی و خارجی
۳۰ g/m	مقدار گاز شارژ شده اضافی
۵m	حداکثر اختلاف ارتفاع بین یونیت داخلی و خارجی
R۲۲	نوع میرد

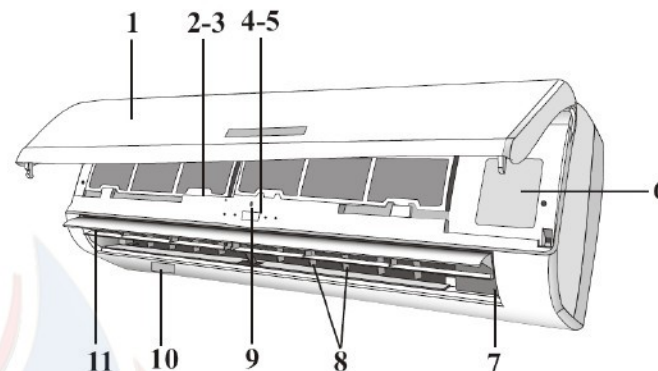
۲۴k	۱۸k	۱۲k	مدل سرعت ثابت ظرفیت (Btu/h)
۳/۸ (۹.۵۲)	¼ (۶)	¼ (۶)	قطر لوله مایع
۵/۸ (۱۵.۸۸)	۱/۲ (۱۲)	۳/۸ (۹.۵۲)	قطر لوله گاز
۴m	۴m	۲m	طول با شارژ استاندارد
۱۵m	۱۵m	۱۵m	حداکثر فاصله بین یونیت داخلی و خارجی
۳۰ g/m	۳۰ g/m	۲۰ g/m	مقدار گاز شارژ شده اضافی
۵m	۵m	۵m	حداکثر اختلاف ارتفاع بین یونیت داخلی و خارجی
R۴۱۰A	R۴۱۰A	R۴۱۰A	نوع میرد

۲۴k	۱۸k	۱۲k	مدل اینور توری ظرفیت (Btu/h)
۳/۸ (۹.۵۲)	¼ (۶)	¼ (۶)	قطر لوله مایع
۵/۸ (۱۵.۸۸)	½ (۱۲)	½ (۱۲)	قطر لوله گاز
۴m	۴m	۲m	طول با شارژ استاندارد
۱۵m	۱۵m	۱۵m	حداکثر فاصله بین یونیت داخلی و خارجی
۳۰ g/m	۳۰ g/m	۲۰ g/m	مقدار گاز شارژ شده اضافی
۵m	۵m	۵m	حداکثر اختلاف ارتفاع بین یونیت داخلی و خارجی
R۴۱۰A	R۴۱۰A	R۴۱۰A	نوع میرد

(۱) با توجه به برچسب مشخصات فنی روی یونیت خارجی.

نام قسمتهای دستگاه

یونیت داخلی



ارایش جمله اصلاح شود

- ۱- پنل جلویی
- ۲- فیلتر هوا
- ۳- فیلتر اضافی (اگر نصب شده باشد)
- ۴- نمایشگر LED
- ۵- چشم الکترونیک
- ۶- روکش ترمینال برق
- ۷- یونایزر (اگر نصب شده باشد)
- ۸- تیغه ها
- ۹- دکمه اضطراری
- ۱۰- برچسب مشخصات فنی اجزای داخلی
- ۱۱- پره های کنترل جهت جریان هوا
- ۱۲- کنترل از راه دور

تست یونیت داخلی:

- آیا on/off و فن درست کار می کند؟ **به درستی کار می کند**
- آیا Mode **Mode**
- آیا دمای تنظیمی و تایمر درست عمل می کنند؟
- آیا لامپها سالم هستند؟
- آیا پره ها درست کار می کنند؟
- آیا آب مقطر مرتباً تخلیه می شود؟

تست یونیت خارجی:

- آیا صدای غیرعادی یا لرزش در حین کار کردن وجود دارد؟
- آیا صدا، جریان هوا یا تخلیه آب همسایه ها را آزار می دهد؟
- آیا نشی گاز وجود دارد؟

توجه: کنترل کننده الکترونیکی موجب کار کردن کمپرسور ۳ دقیقه بعد از رسیدن برق به آن می شود.

یونیت خارجی

۱۳- شبکه خروجی هوا

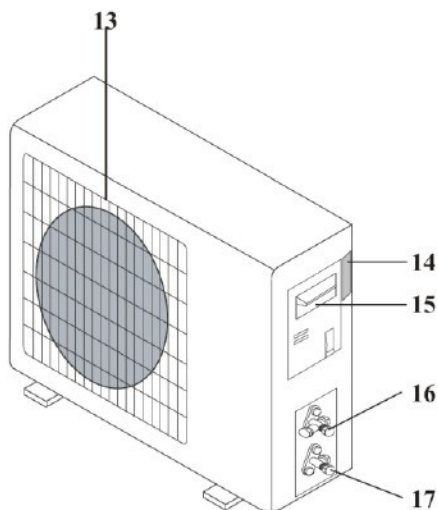
۱۴- برچسب مشخصات یونیت

خارجی

۱۵- درپوش

۱۶- شیر گاز

۱۷- شیر مایع



از حالت ایستاییک خارج شود

کولر گازی دیواری

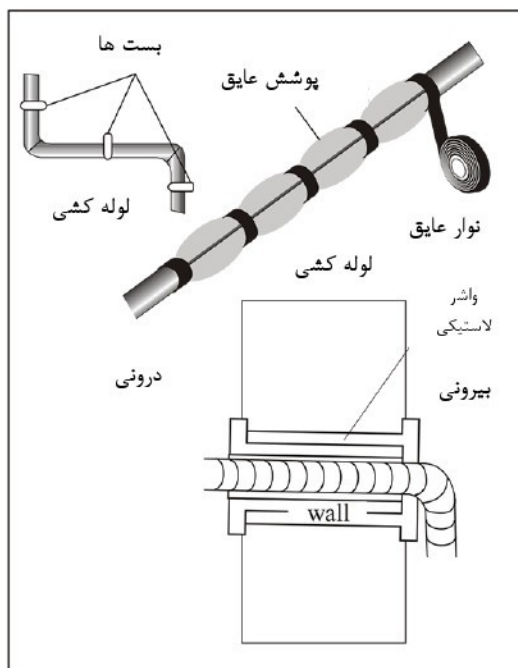
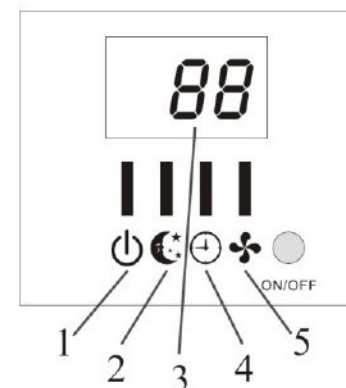
به هم

- دستگاه تهویه مطبوع از دو یا تعداد بیشتری یونیت ساخته شده است که از طریق لوله های مسی (با عایق بندی صحیح) و کابل های الکتریکی متصل می شوند.
- بخش داخلی دستگاه روی دیوار اتاقها نصب می شود.
- بخش خارجی دستگاه روی کف زمین یا روی دیوار بر روی براکت مناسب نصب شود.
- مشخصات فنی کولر گازی روی برچسب های نصب شده روی بخش های داخلی و خارجی دستگاه چاپ شده است.
- کنترل از راه دور برای استفاده راحت و سریع طراحی شده است.

توجه: اشکال بالا تنها نموداری ساده از دستگاه هستند و ممکن است شکل یونیتی که خریداری می کنید با این اشکال متفاوت باشد.

مراحل نهایی نصب:

- ۱- دورتادور اتصالات یونیت داخلی را با پوشش عایق بپوشانید و با چسب عایق محکم کنید.
- ۲- قسمت اضافی کابل سیگنال را به لوله یا یونیت خارجی محکم کنید.
- ۳- با استفاده از گیره ها، لوله را به دیوار محکم کنید (بعد از اینکه لوله را با چسب عایق پوشانید) یا آنها را درون شیارهای پلاستیکی قرار دهید.
- ۴- سوراخ عبور لوله از دیوار را در جایی که لوله از آنجا عبور کرده بپوشانید تا هیچ هوا یا آبی نتواند وارد آن شود.



۱	دکمه روشن و خاموش		نشان می دهد که یونیت روشن است
۲	Sleep		حالت Sleep
۳	نمایشگر دما اگر موجود (بود)	88	دمای تنظیم شده به سانتی گراد یا فارنهایت را نشان می دهد
۴	تایمر		حالت تایمر
۵	Run		یونیت در حال کار

- شکل و موقعیت کلید ها و نشانگرها ممکن است بر اساس مدل متفاوت باشد اما عملکرد آنها یکسان است.

عملکرد اضطراری و روشن کردن مجدد اتوماتیک

عملکرد روشن کردن مجدد اتوماتیک

این دستگاه توسط سازنده دارای عملکرد روشن کردن مجدد است. با این عملکرد کولر گازی می تواند تنظیمات انتخاب شده را بعد از یک انسداد یا افت ولتاژ نگه دارد.

برای غیرفعال کردن فرمان به روش زیر عمل کنید:

۱- کولر گازی را خاموش کنید و از برق بکشید.

مدل های ۱۸K و ۱۲K

۲- هنگامیکه کولر را به برق می زنید دکمه اضطراری را فشار دهید.

۳- دکمه اضطراری را بیش از ده ثانیه نگه دارید تا چهار صدای بیپ از یونیت شنیده شود. فرمان روشن کردن مجدد خاموش می شود.

برای فعال کردن عملکرد روشن کردن مجدد همین روند را تا زمانی که سه صدای بیپ کوتاه بشنوید دنبال کنید.

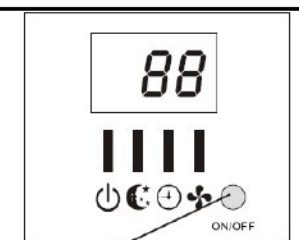
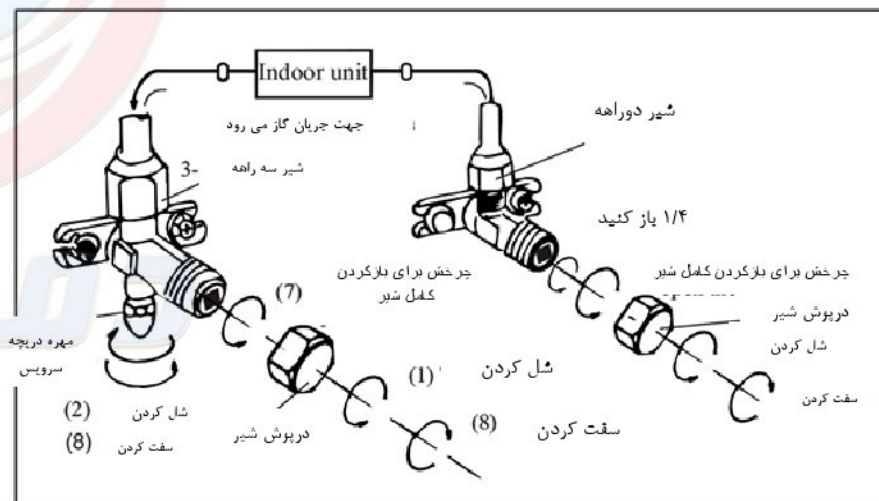
۵- همان طور که پمپ وکیوم در حال کار کردن است، ولوم فشار پایین روی کوپلینگ پمپ وکیوم را ببندید. پمپ وکیوم متوقف می شود.

۶- شیر دوراوه را باز کنید و تا ۱/۴ بچرخانید سپس بعد از ۱۰ ثانیه آنرا ببندید. نشستی همه اتصالات را با استفاده از مواد مایع یا وسیله نشت یاب الکترونیکی بررسی کنید.

۷- بدنه شیرهای دو راهه و ۳ راهه را بچرخانید. شیلنگ پمپ وکیوم را جدا کنید.

۸- همه درپوشها را سر جای خود بگذارید و محکم کنید.

این قسمت حذف شود



دکمه اضطراری

مدل های ۱۸K و ۱۲K

در اینجا مطالبی از قلم افتاده

عملکرد اضطراری

اگر کنترل از راه دور را گم کردید به روش زیر عمل کنید:

پنل جلویی یونیت را بلند کنید تا به دکمه اضطراری کولر گازی دسترسی پیدا کنید، ۱- اگر دکمه را یکبار فشار دهید (یک بیپ)، کولرگازی با عملکرد خنک کنندگی کار خواهد کرد

۲- اگر دکمه را دوبار فشار دهید (دو بیپ)، یونیت با عملکرد گرم کردن کار خواهد کرد. (برای مدلهایی که تنها عملکرد خنک کنندگی دارند، کولر گازی تنها عملکرد سرمایش را اجرا می کند)

۳- برای خاموش کردن یونیت تنها نیاز است که دکمه را دوباره فشار دهید (یک بیپ بلند). بعد از ۳۰ دقیقه با فرمان اضطراری کولر گازی به طور اتوماتیک در حالت FEEL شروع به کار کردن خواهد کرد. عملکرد FEEL در صفحه توضیح شده است.

داده

شکل و محل دکمه اضطراری بر اساس مدلها متفاوتند اما عملکردشان یکسان است. تذکر: فشار استاتیکی خارجی پمپهای گرمایشی در همه مدلها ۰ پاسکال است.



دکمه اضطراری ممکن است در بعضی از مدل ها در قسمت سمت راست یونیت زیر پنل جلویی باشد.

مدل های ۲k

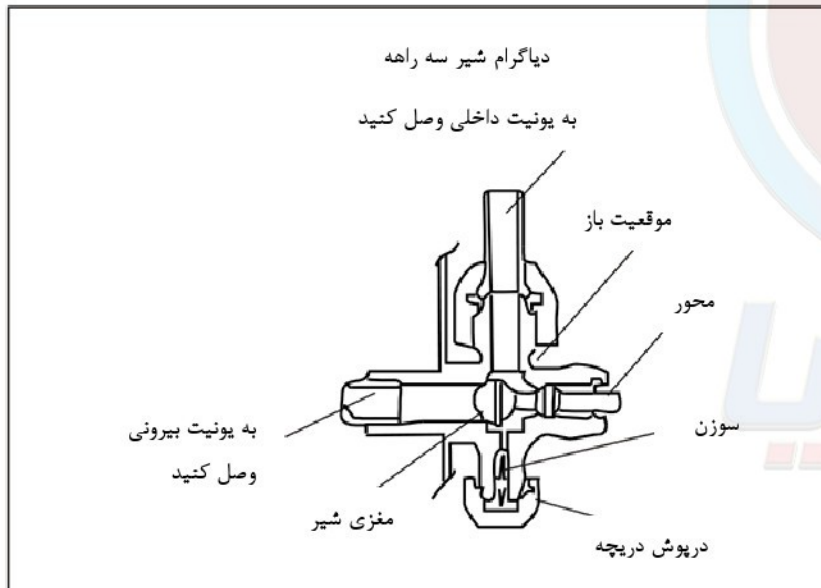
این قسمت با توجه به شماره صفحه آرابی جدید نوشته شود (صفحه 20)

۱- ای ۲ راهه و ۳ راهه باز و جدا کنید.

۲- درپوش را از دریچه سرویس باز و جدا کنید.

۳- شیلنگ پمپ وکیوم را به دریچه سرویس متصل کنید. **به مدت**

۴- بگذارید پمپ وکیوم ۱۰-۱۵ دقیقه کار کند تا به خلا مطلق ۱۰ mmHg برسد.



کنترل از راه دور

به وجود

برای جلوگیری از نشت، به نکات زیر توجه کنید:

- ۱- با استفاده از دو آچار مهره گیر، مهره های اتصال را محکم کنید، دقت کنید که به لوله ها آسیب نرسد.
- ۲- اگر گشتاور به اندازه کافی سفت نباشد احتمال نشتی خواهد داشت، با محکم کردن بیش از حد هم کمی نشتی خواهد آمد زیرا سرلوله آسیب می بیند.
- ۳- با استفاده از یک آچار تخت و یک آچار ترک از محکم بودن اتصالات سیستم اطمینان حاصل کنید: در این مورد به

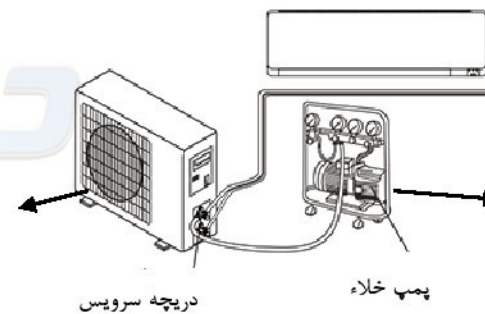
طبق این دفترچه باید به جدول صفحه 40 مراجعه شود

هواگیری:

هوا و رطوبت باقیمانده در داخل مدار مبردساز می تواند باعث بدکار کردن کمپرسور شود. بعد از اتصال یونیت های داخلی و خارجی، هوا و رطوبت را از مدار مبرد با استفاده از پمپ وکیوم هواگیری کنید.

ردیف	دکمه	عملکرد
۱	بالا بردن دما ▲	یک درجه دما با زمان افزایش پیدا می کند
۲	پایین بردن دما ▼	یک درجه دما با زمان کاهش پیدا می کند
۳	دکمه خاموش و روشن	برای روشن/خاموش کردن دستگاه بکار می رود.
۴	فن	برای انتخاب سرعت فن خودکار/پایین/متوسط/بالا
۵	تایمر	برای تنظیم روشن و خاموش کردن به صورت اتوماتیک
۶	sleep	برای فعال کردن حالت sleep
۷	حالت	برای انتخاب حالت های عملکرد استفاده می شود
۸	حالت swing (چرخش)	برای فعال کردن یا غیر فعال کردن چرخش پره ها

- نمای بیرونی و برخی از فرمان های کنترل از راه دور بر اساس مدل متفاوت است.
- شکل و حالت دکمه ها و نشانگرها ممکن است بر اساس مدل متفاوت باشد اما عملکردشان یکسان است.
- هر زمانی که که دستور صحیح با فشار دادن یک دکمه به یونیت داده می شود صدای بیپ شنیده می شود.



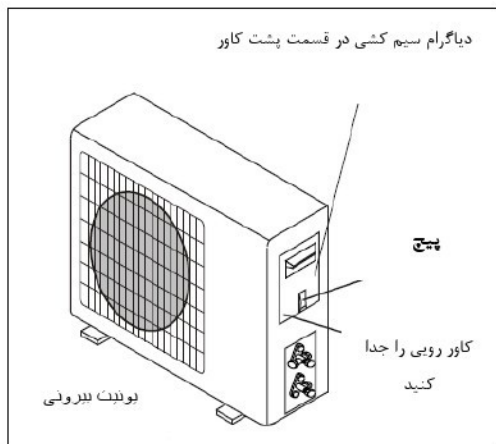
نمایشگر کنترل از راه دور

مفهوم علائم روی نمایشگر کریستال مایع

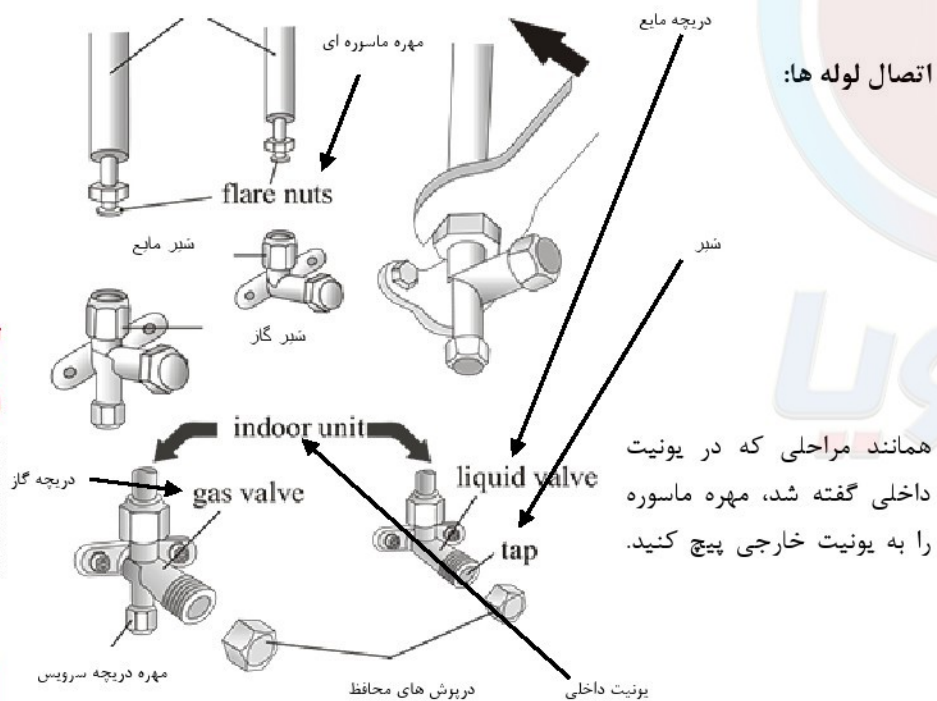
۱	نشانگر حالت Feel	OT Feel
۲	نشانگر عملکرد سرمایش	
۳	نشانگر عملکرد رطوبت گیری	
۴	نشانگر عملکرد فن تنها	
۵	نشانگر عملکرد گرمایش (برای مدل‌هایی که تنها عملکرد سرمایش دارند، عملکرد فن فعال می‌شود)	
۶	نشانگر چشم الکترونیک	
۷	نشانگر خاموش بودن تایمر	
۸	نشانگر روشن بودن تایمر	
۹	نشانگر فن خودکار	
۱۰	نشانگر فن با سرعت پایین	
۱۱	نشانگر فن با سرعت متوسط	
۱۲	نشانگر فن با سرعت بالا	
۱۳	نشانگر چرخش پره‌ها	

اتصالات برقی:

- ۱ کاور را بردارید.
- ۲ سیم‌های کابل را به برد ترمینال متصل کنید و این کار را طبق شماره گذاری همانند یونیت داخلی انجام دهید.
- ۳ برای اتصالات برقی، نمودار سیم کشی را پشت کاور مشاهده کنید.
- ۴ کابلها را با گیره محکم ببندید.
- ۵ اتصال ارت باید بطور مناسب انجام شود.
- ۶ کاورها را در سر جای خود بگذارید.



اتصال لوله‌ها:



همانند مراحلی که در یونیت داخلی گفته شد، مهره ماسوره را به یونیت خارجی پیچ کنید.

می شود

نصب یونیت خارجی:

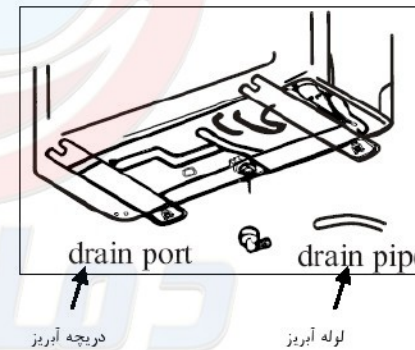
- یونیت خارجی باید روی دیوار ثابت نصب و به دقت محکم شود.
- قبل از اینکه لوله ها و کابلها را وصل کنید مراحل زیر باید مورد بررسی قرار گیرد: تصمیم بگیرید که بهترین جا روی دیوار کجاست و فضای لازم را در نظر بگیرید تا قادر باشید به راحتی تعمیرات را انجام دهید.
- نگهدارنده را با استفاده از پیچ های مهار کننده که برای کولرهای گازی نوع دیواری مناسب باشند، مهار کنید. **به خاطر**
- بخاطر وزن کولرگازی از پیچهای مهار کننده زیادی استفاده کنید تا از لرزش در حین کار جلوگیری شود و سالها بدون اینکه پیچها شل شوند در موقعیت ثابت باقی بمانند.
- این یونیت باید براساس قوانین کشوری نصب شود.

تخلیه آب یونیت خارجی (تنها در مدل های مجهز به پمپ گرمایشی):

آب مقطر و یخ تشکیل شده در یونیت خارجی در حین عملیات گرمایشی می تواند از طریق لوله آبریز، تخلیه شود.

۱- دریچه تخلیه که در سوراخ ۲۵ میلیمتری قرار گرفته را مانند آنچه در شکل نشان داده شده است محکم کنید.

۲- دریچه تخلیه و لوله آبریز را متصل کنید. توجه کنید که آب در مکان مناسبی تخلیه شود.

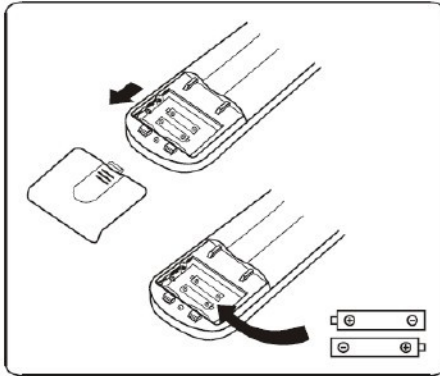


دریچه آبریز

لوله آبریز

دستورالعمل های اولیه کنترل از راه دور

چگونه باطریها را داخل کنترل از راه دور بگذارید:



روکش روی بدنه باطریها را در آورید، بصورت کشویی درپوش را در جهت فلشها در بیاورید.

باطریهای جدید را جایگزین کنید. مطمئن شوید که جهت های + و - صحیح هستند.

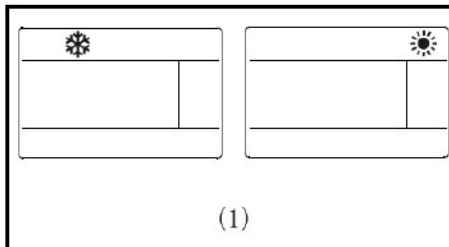
درپوش را با برگرداندن آن به جای خود دوباره محکم کنید.

اعداد به لاتین نوشته شود

احتیاط: از دو باطری LR-۳AAA (۱/۵ ولت) استفاده کنید. از باطریهای قابل شارژ استفاده نکنید. باطریهای قدیمی را با باطریهای جدید از همان نوع تعویض کنید هنگامی که نمایشگر دیگر قابل مشاهده نبود باید باطریها را تعویض و باطریهای مستعمل را براساس قوانین بازیافت کشور خود دور بریزید.

به شکل زیر مراجعه کنید:

هنگامیکه باطریها را برای اولین بار در کنترل از راه دور می گذارید یا اگر آنها را تعویض می کنید، باید کنترل از راه دور را تنها روی حالت خنک کنندگی یا گرمایشی کولرگازی قرار دهید.



(1)

خیلی راحت است: به محض اینکه باطریها را گذاشتید علایم (COOL ■) و (HEAT ■) شروع به چشمک زدن می کند. اگر هنگامی که علامت (COOL ■) نمایان می شود، هر دکمه ای را فشار دهید، کنترل از راه دور تنها روی حالت خنک کنندگی تنظیم می شود. اگر هنگامی که علامت (HEAT ■) نمایان می شود هر دکمه ای را فشار دهید، کنترل از راه دور در حالت گرمادهی تنظیم می شود.

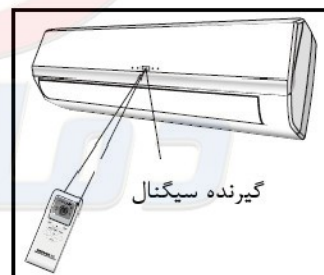
کلمه واضح نیست

در مدل هایی که فقط سرمایشی هستند تنها علامت (COOL ■) نمایان می شود، هر دکمه ای را روی کنترل از راه دور فشار دهید تنها حالت خنک کنندگی آن فعال می شود.

احتیاط: برای پمپهای گرمایشی، اگر کنترل از راه دور را در حالت خنک کنندگی تنظیم کنید، این امکان وجود ندارد که عملکرد گرمایشی در یونیتهایی با پمپ گرمایشی فعال شود. باید باطریها را در بیاورید و مراحل توضیح داده شده در بالا را تکرار کنید. برای مدلهایی که تنها حالت خنک کنندگی دارند، تنها حالت خنک کنندگی را باید تنظیم کرد.

احتیاط:

- ۱- کنترل از راه دور را به سمت کولر بگیرید.
- ۲- مطمئن شوید که هیچ چیزی بین کنترل از راه دور و گیرنده روی کولر وجود نداشته باشد.
- ۳- هرگز کنترل از راه دور را در معرض اشعه خورشید قرار ندهید.
- ۴- کنترل از راه دور را در فاصله حداقل ۱ متری از تلویزیون یا دیگر لوازم الکتریکی نگهدارید.

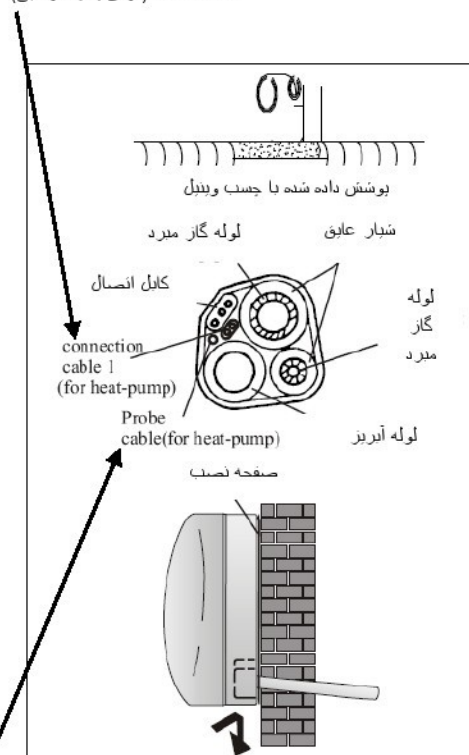


نصب یونیت داخلی

بعد از اتصال لوله طبق دستورالعملها، اتصال کابلها را نصب کنید. اکنون شیرتخلیه را نصب کنید. بعد از اتصال، لوله، کابلها و شیر تخلیه را با متریال عایق دار، عایق بندی کنید.

- ۱- لوله ها، کابلها و شیر تخلیه را مرتب کنید.
- ۲- بستهای لوله را با متریال عایق دار، عایق بندی کنید و آنرا با چسب وینیل محکم کنید.
- ۳- لوله تاب خورده، کابلها و لوله تخلیه را از سوراخ دیوار رد کنید و یونیت داخلی را روی قسمت بالائی نصب شده، قرار دهید.
- ۴- قسمت پایین یونیت داخلی را بطور محکم برخلاف صفحه نصب فشار دهید و بکشید.

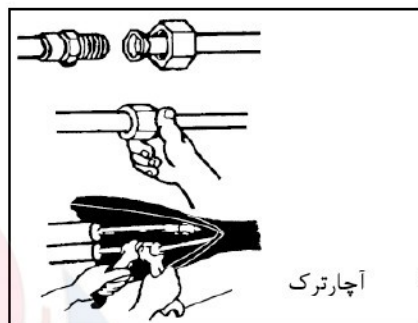
کابل اتصال ۱ (برای پمپ گرمایی)



کابل پروب (برای پمپ گرمایی)

اتصالات به یونیت داخلی

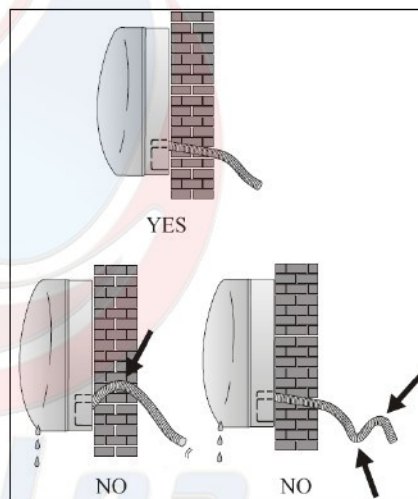
۱. درپوش لوله یونیت داخلی را بردارید (چک کنید که خاک یا شن یا پلیسه داخل آن نباشد)
۲. مهره ماسوره را قرار دهید و یک فلنج را در انتهای اتصال لوله ایجاد کنید.
۳. با استفاده از دو آچار فرانسه اتصالات را در جهت های مختلف محکم کنید.



آچارترک

تخلیه آب یونیت داخلی:

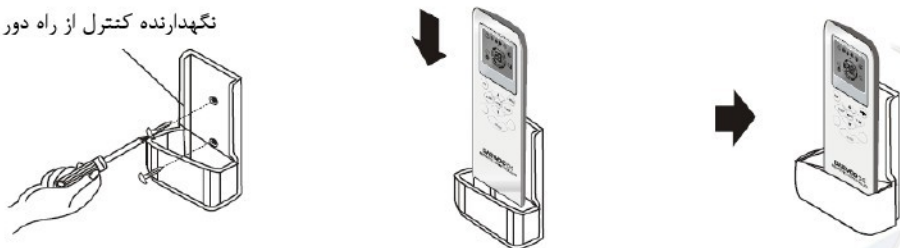
- تخلیه آب یونیت داخلی ضروری است.
- ۱- شیر تخلیه را زیر لوله قرا دهید، مراقب باشید حالت زانوئی بوجود نیاید.
 - ۲- شیر تخلیه باید اریب رو به پایین به سمت فاضلاب باشد.
 - ۳- شیر تخلیه را خم نکنید یا آنرا بیرون رها نکنید یا نییچانید و ته آنرا در آب نگذارید. اگر چیز الحاقی به شیر تخلیه متصل شده است هنگامی که آنرا از یونیت داخلی عبور می دهید مطمئن شوید که عایق بندی شده است.
 - ۴- اگر لوله کشی در سمت راست نصب شده است، لوله ها، کابل برق و شیر تخلیه باید عایق بندی شوند و با یک اتصال لوله به پشت یونیت محکم شوند.
- ۱) اتصال لوله را داخل شیرار مربوطه قرار دهید.
 - ۲) فشار دهید تا اتصال لوله را به پایه اصلی متصل کنید.



عایق بندی

توصیه هایی برای قراردادن و استفاده از کنترل از راه دور (اگر موجود باشد). می توانید کنترل از راه دور را در یک نگهدارنده متصل به دیوار قرار دهید.

نگهدارنده کنترل از راه دور

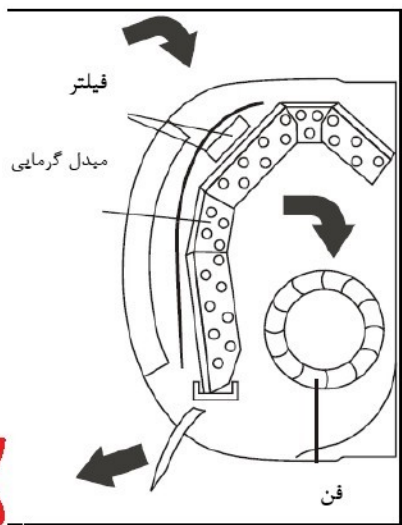


به وسیله

این دستگاه برای ایجاد شرایط جوی راحت برای افراد داخل اتاق طراحی شده است. کولرگازی می تواند به روش کاملا اتوماتیک هوا را خنک و **مبدا** کند. هوای مکیده شده **مبدا** فن از طریق شبکه پنل جلویی وارد می شود و از طریق فیلتر گرد و خاک عبور می کند. سپس خنک شده و رطوبت گیری می شود و یا با عبور از مبدل گرمایشی گرم می شود.

هوای گرم اتاق به بیرون تخلیه می شود.

هنگامی که سیکل تمام شد، فن هوای تازه را به اتاق بر می گرداند و مسیر خروجی هوا به وسیله پره هایی تنظیم می شود که به بالا و پایین حرکت کرده و یا جریان هوا با تنظیم دستی تیغه های عمودی به راست و چپ حرکت می کند.



فن

کنترل چرخش پره ها:

جریان خروجی هوا به طور یکنواخت داخل اتاق پخش می شود.

این امکان هست که مسیر هوا را بهینه تعیین کنیم. کلید Swing پره ها را فعال می کند ، و جریان هوا به طور متناوب از بالا به پایین حرکت می کند.

برای اینکه هوا به صورت مطلوب در اتاق پراکنده شود:

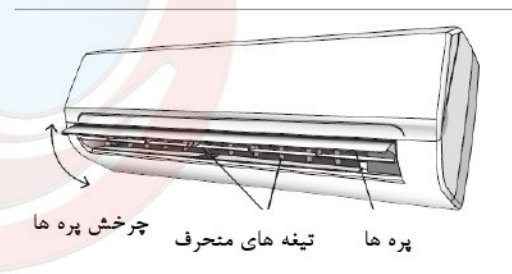
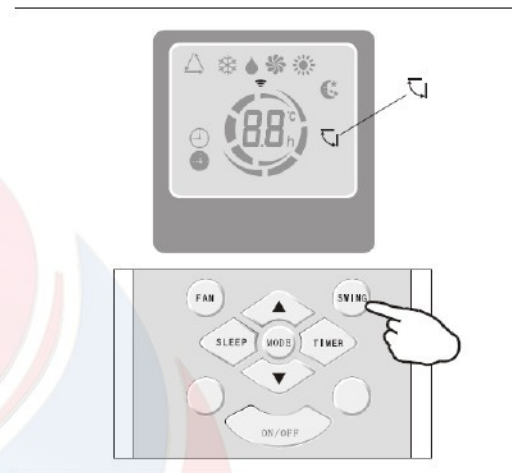
- در حال سرمایشی، پره ها را در مسیر مستقیم قرار دهید.
- در حال گرمایشی، پره ها را در مسیر پایین قرار دهید زیرا هوای گرم همیشه به سمت بالا می رود.

تیغه های کننده جریان هوا دستی در موقعیت خود قرار داده می شوند. این تیغه ها اجازه دهند که جریان هوا به سمت راست و چپ حرکت کند.

احتیاط: این تنظیمات باید هنگامی که دستگاه خاموش است انجام شود.

احتیاط: هرگز پره ها را به صورت دستی تکان ندهید زیرا موجب آسیب دیدن مکانیزم حرکتی آنها می شود.

خطر: هرگز دست خود یا اشیا را در خروجی هوای یونیتها قرار ندهید. این یونیتها دارای فن هستند که با سرعت بالا می چرخد.



پره ها تیغه های منحرف چرخش پره ها



به سمت

به صورت

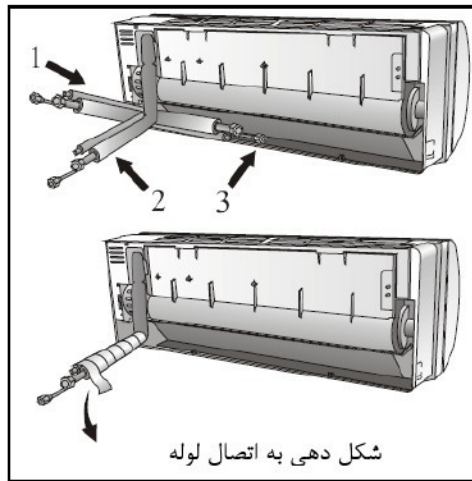
نصب یونیت داخلی

اتصال لوله میبرد:

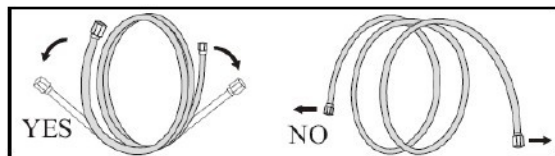
لوله گذاری می تواند در مسیرهایی که در شکل شماره نشان داده شده است انجام شود. هنگامی که لوله گذاری در مسیر ۱ یا ۳ انجام شد ، در امتداد شیر روی یونیت داخلی با یک کاتر یک برش ایجاد کنید.

لوله را در سوراخ دیوار کار بگذارید و لوله مسی ، لوله تخلیه و کابلهای برق را با نوار چسب تا انتهای لوله تخلیه وصل کنید بنابراین آب به راحتی جریان پیدا می کند.

به هم



شکل دهی به اتصال لوله



اتصال لوله ها

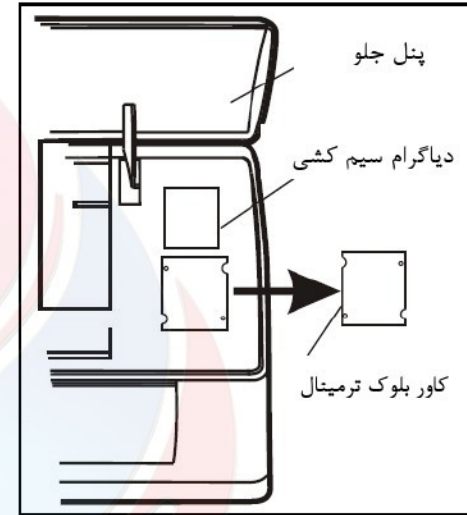
تا وقتی که لوله را نصب نکرده اید درپوش را از روی آن بر ندارید تا از ورود رطوبت یا آلودگی به درون لوله جلوگیری شود.

اگر لوله خمیده شود یا زیاد کشیده شود ، خشک و سفت می شود. لوله را بیشتر از ۳ بار در یک نقطه خم نکنید.

هنگامی که لوله جمع شده را باز می کنید، لوله را به آرامی از پیچ خود باز کنید همانطور که در عکس نشان داده شده است.

اتصالات برقی..... یونیت داخلی

- ۱- پنل جلویی را بلند کنید.
- ۲- روکش را همانطور که در شکل نشان داده بردارید(با بازکردن یک پیچ یا شکستن قلابها)
- ۳- برای اتصالات برقی، به نمودار مدار در قسمت راست یونیت زیر پنل جلویی مراجعه کنید.
- ۴- سیمها را به ترمینالهای پیچی طبق شماره وصل کنید ، از سایز سیم مناسب برای ورودی برق استفاده کنید و همه نیازهای الزامات ایمنی قانون حاضر را رعایت کنید.



- ۵- کابل متصل به یونیت‌های خارجی و داخلی باید مناسب استفاده در محیط بیرون باشند.
 - ۶- دوشاخه باید بعد از اینکه دستگاه نصب شد در دسترس باشد تا وقتی که لازم شد از پریز کشیده شود.
 - ۷- اتصال ارت باید انجام شود
 - ۸- اگر کابل برق آسیب دیده باشد ، باید توسط مرکز خدمات تعویض شود.
- توجه: سیمهای برق بدون مدل ، طبق بلوک ترمینال توسط کارخانه سازنده به برد اصلی یونیت داخلی متصل شده است.

عملکرد سرمایشی:

عملکرد خنک کنندگی به کولرگازی این امکان را می دهد که اتاق را خنک کند و همزمان رطوبت اتاق را کاهش دهد.

برای فعال کردن حالت cool باید دکمه MODE را تا وقتی که علامت ❄️ روی صفحه نمایش ظاهر شود، فشار دهید. سیکل خنک کنندگی با تنظیم کلیدهای ▲ یا ▼ در دمای کمتر از دمای اتاق فعال می شود.

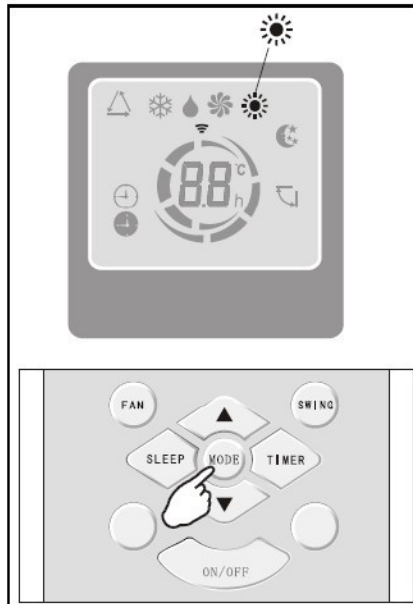
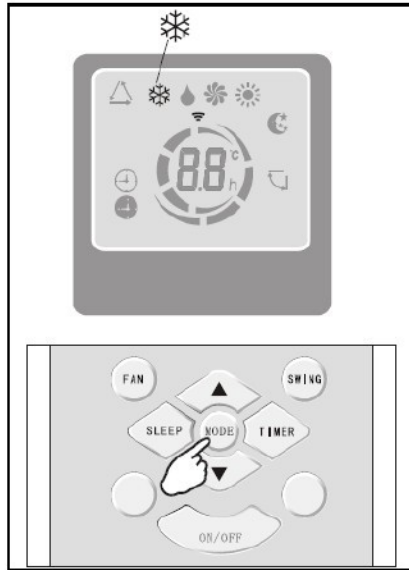
برای بهینه کردن عملکرد کولر، دما(۱) ، سرعت (۲) و مسیر جریان هوا (۳) را با فشار دادن دکمه های نشان داده شده تنظیم کنید.

عملکرد گرمایشی:

عملکرد گرمایشی به کولرگازی این امکان را دهد که هوای گرم تولید کند.


برای فعال کردن عملکرد گرمایشی(گرم کردن)، دکمه Mode را تا وقتی که علامت ☀️ روی صفحه نمایش ظاهر شود، فشار دهید.

با کلیدهای ▲ یا ▼ دما را بالاتر از دمای اتاق تنظیم کنید. برای بهینه کردن عملکرد کولرگازی دما(۱) سرعت (۲) و مسیر جریان هوا(۳) را با فشار دادن کلیدهای نشان داده شده تنظیم کنید.



احتیاط: این دستگاه مجهز به عملکرد Hot start است که بکار افتادن دستگاه را جهت اطمینان از خروج هوای گرم، چند ثانیه به تاخیر می اندازد.

احتیاط: در راه اندازی گرمایشی، این وسیله می تواند بطور خودکار یک چرخه یخ زدائی را فعال کند که برای آب کردن برفک های بیش از حد کندانسور ضروری است. این روند معمولاً ۲ تا ۱۰ دقیقه در طی یخ زدائی طول می کشد و فنها کار نمی کنند. بعد از یخ زدائی، دستگاه بطور اتوماتیک به حالت گرمایشی در می آید.

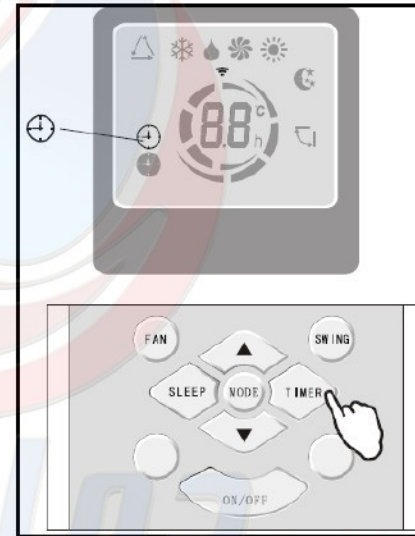
احتیاط: تنها برای نوع پمپ گرمایشی در مدل هایی که فقط خنک کننده دارند علامت  روی نمایشگر ظاهر می شود اما عملکرد فن فعال است.

حالت تایمر روشن کردن تایمر

برای تنظیم روشن شدن کولرگازی به طور اتوماتیک، بکار می رود.

برای زمانی که دستگاه خاموش است.

دکمه Timer را فشار دهید، دما را با فشار دادن کلیدهای ▲ یا ▼ تنظیم کنید، دوباره Timer را فشار دهید، زمان را با کلیدهای ▲ یا ▼ تنظیم کنید. در آخر یک بار دیگر کلید را فشار دهید تا زمان تنظیم شده نشان داده شود.



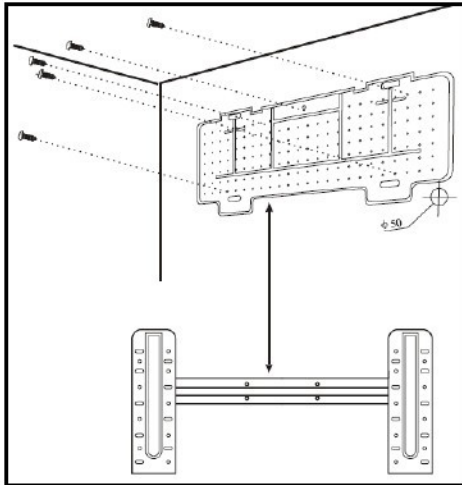
نقطه اضافی است

مهم: قبل از اینکه روند زمانبندی شده شروع شود: با کلید Mode حالت را تنظیم کنید. و سرعت را با کلید Fan تنظیم کنید. کولر را با On/Off خاموش کنید. توجه: برای لغو کردن عملکرد تنظیم شده، دکمه Timer را دوباره فشار دهید. توجه: در حالت خاموش، نیاز است که دوباره تایمر را روشن کنید.

برای نصب به روش زیر عمل کنید:
نصب صفحه ای که کولر گازی روی آن

قرار می گیرد

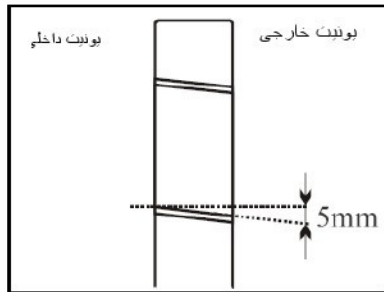
- ۱- با استفاده از یک تراز، صفحه را در موقعیت مناسب به صورت عمودی و افقی قرار دهید.
- ۲- با دریل سوراخهایی به عمق ۳۲ میلیمتر در دیوار ایجاد کنید تا صفحه ثابت شود.
- ۳- داخل سوراخها از رول پلاک استفاده کنید.
- ۴- صفحه را با استفاده از پیچهای خودکار فیکس کنید.
- ۵- بررسی کنید که صفحه به درستی فیکس شده باشد.



توجه: شکل صفحه ممکن است با این نمونه فرق داشته باشد اما روش نصب آن مشابه است.

ایجاد سوراخ با دریل روی دیوار برای لوله:

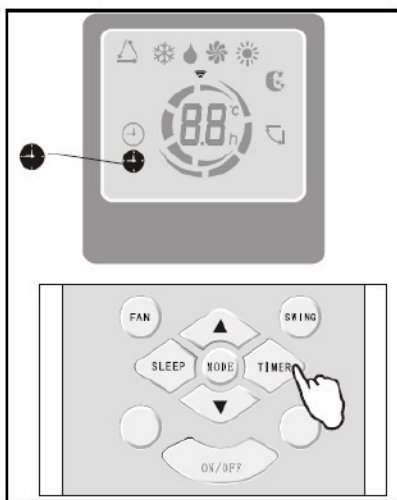
- ۱- تصمیم بگیرید که سوراخ را برای لوله براساس موقعیت صفحه کجای دیوار ایجاد کنید (اگر لازم بود)
- ۲- یک فلنج انعطاف پذیر داخل سوراخ در دیوار نصب کنید تا اتصال محکمی برقرار شود.



احتیاط: شیب سوراخها باید کج و بسمت پایین باشد.

توجه: لوله را به سمت پایین سوراخ دیوار نگهدارید، در غیر اینصورت ممکن است نشتی به وجود بیاید.

په سمت



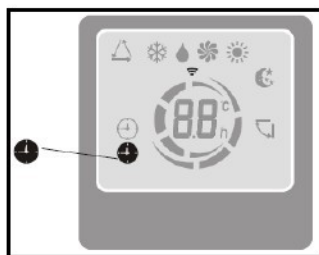
حالت تایمر..... خاموش کردن تایمر

برای تنظیم کردن خاموش شدن کولر گازی
 این عملکرد برای زمان است که دستگاه روشن باشد. دکمه Timer را فشار دهید ،
 زمان را با فشار دادن کلیدهای ▲ یا ▼ تنظیم کنید، کلید را چند دفعه فشار دهید تا زمان تنظیم شده نشان داده شود.

توجه: برای حذف کردن عملکرد تنظیم شده، دکمه Timer را دوباره فشار دهید.

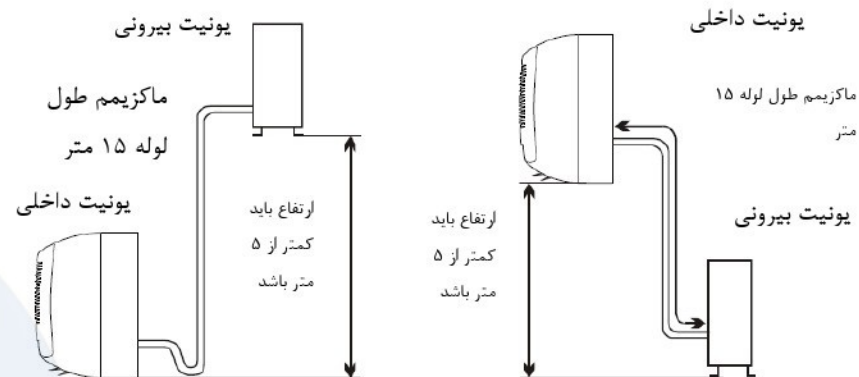
توجه: اگر دستگاه خاموش شود باید مجدداً تایمر را تنظیم کنید.

زمانی



توجه: هنگامی که زمان بطور صحیح تنظیم شده باشد، عملکرد Timer این ریموت تا نیم ساعت می تواند تنظیم شود(عملکرد ساعت)

نمودار نصب:



تنها افراد مجرب و متخصص در زمینه نصب، سرویس و تعمیر محصولات با گاز مبرد اجازه نصب دارند. خریدار باید مطمئن شود که شخص یا شرکتی که این کولرگازی را نصب ، سرویس یا تعمیر می کند ، مهارت و تجربه در زمینه محصولات با گاز مبرد را داشته باشد. قبل از شروع نصب، درباره جای یونیت های داخلی و خارجی تصمیم بگیرید، در نظر داشته باشید که فضای کمی در اطراف یونیت نیاز است.

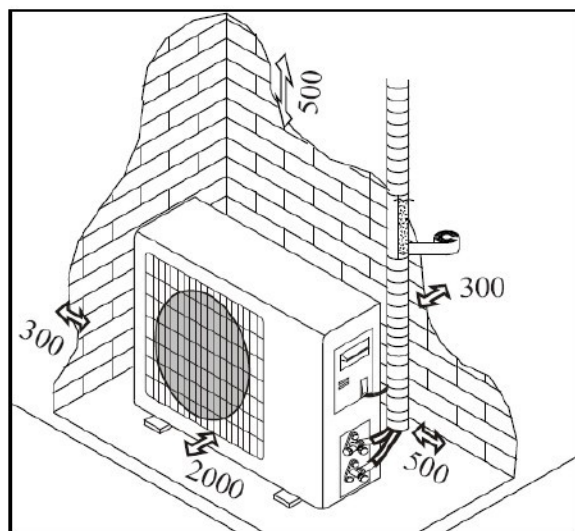
احتیاط: یونیت داخلی را در اتاقی که هوا جریان داشته باشد نصب کنید، دستگاه را در راهروها یا جاهای همگانی نصب نکنید.

احتیاط: یونیت داخلی را در ارتفاع حداقل ۲/۵ متر از زمین نصب کنید.

سایه بان


یونیت خارجی

- یونیت خارجی را نزدیک منابع گرما، بخاری یا گاز اشتعال زا نصب نکنید.
- یونیت را در مکانهای غبارآلود یا بادی نصب نکنید.
- یونیت را جایی که مردم اغلب عبور می کنند نصب نکنید، مکانی را انتخاب کنید که تخلیه هوا و صدای کار کردن دستگاه مزاحم همسایه ها نشود.
- یونیت را جایی که در معرض نور مستقیم خورشید باشد نصب نکنید (یا از استفاده کنید در غیر این صورت روی عملکرد دستگاه تاثیر می گذارد).
- فضاهایی را که در شکل نشان داده شده است را برای چرخش هوا آزاد بگذارید.
- یونیت خارجی را در مکانی امن و خشک نصب کنید.
- اگر یونیت خارجی لرزش داشت یک واشر لاستیکی روی پایه های یونیت قرار دهید.



به طور


حالت فن

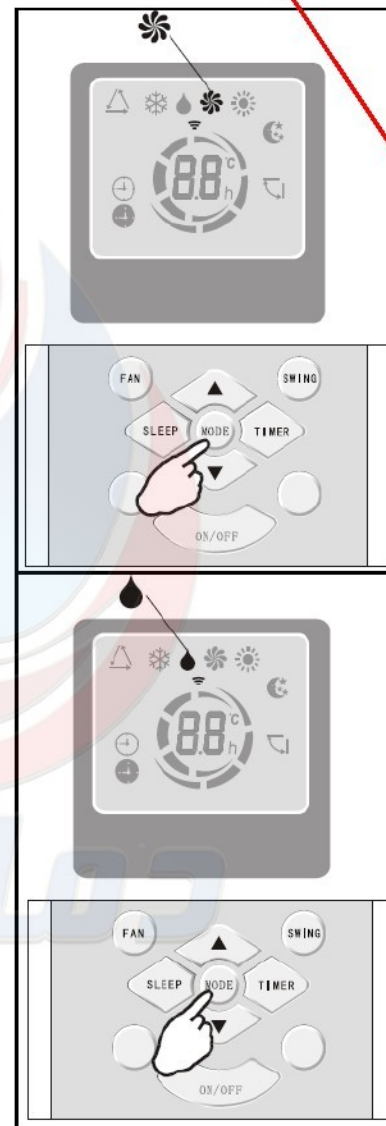
در این حالت کولرگازی تنها با تهویه کار می کند. برای تنظیم کردن حالت فن، دکمه MODE را تا وقتی که علامت  روی صفحه نمایش ظاهر شود، فشار دهید. با فشار دادن دکمه FAN سرعت به ترتیب زیر تغییر می کند: پایین/متوسط/بالا/خودکار در حالت فن.

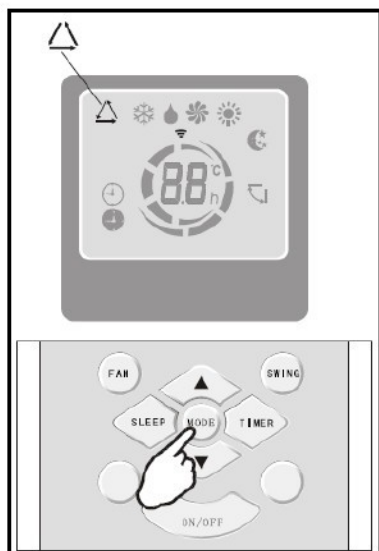
همچنین کنترل از راه دور سرعتی را که در دفعه قبل از راه اندازی دستگاه تنظیم شده بود را اعمال می کند.

در حالت feel، کولرگازی خودکار سرعت فن و حالت راه اندازی را انتخاب می کند (سرمایشی یا گرمایشی).

حالت خشک:


این عملکرد رطوبت هوای اتاق را کم می کند تا راحتی بیشتری حاصل شود. برای تنظیم کردن حالت خشک دکمه MODE را تا وقتی که علامت  روی صفحه نمایش ظاهر شود، فشار دهید. یک عملکرد اتوماتیک از چرخه های متناوب خنک سازی و فن هوا فعال می شود. توجه: در حالت خشک، دما را نمی توان تنظیم کرد تا روی صفحه نمایش ظاهر شود، همچنین فن را نمی توان تنظیم کرد.





حالت FEEL:

حالت اتوماتیک

برای فعال کردن حالت feel (اتوماتیک) ، دکمه MODE را روی کنترل از راه دور فشار دهید تا علامت  روی صفحه نمایش ظاهر شود. در حالت feel سرعت فن و دما بطور اتوماتیک براساس دمای اتاق (که بوسیله probe اندازه گیری شده است) تنظیم شده تا راحتی کاربر را فراهم کند.

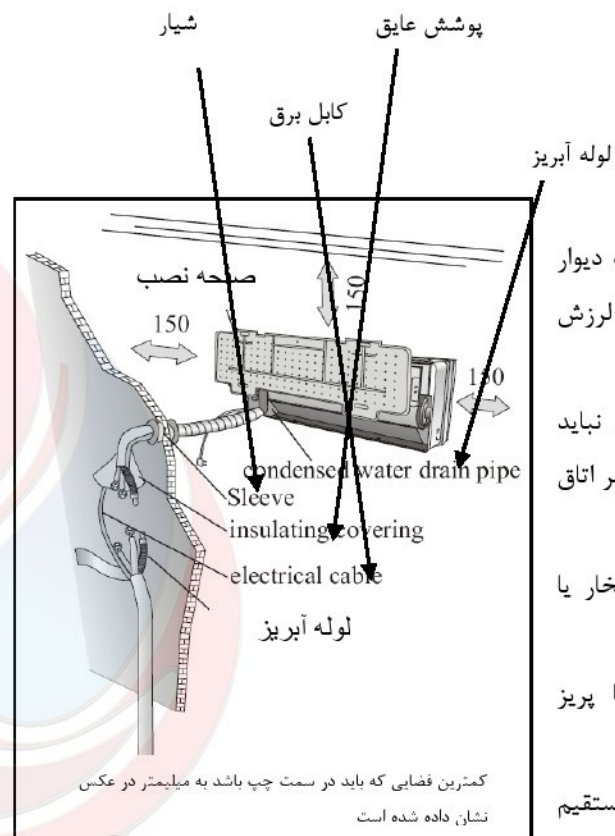
دمای محیط	حالت راه اندازی	دمای اتوماتیک
کمتر از ۲۰ درجه سانتیگراد	گرمایش (برای مدل‌های پمپ گرمایشی) فن (برای انواع مدل‌های سرمایشی)	۲۳ درجه سانتیگراد
۲۰ تا ۲۶ درجه سانتیگراد	خشک	۱۸ درجه سانتیگراد
بیشتر از ۲۶ درجه سانتیگراد	سرد	۲۳ درجه سانتیگراد

برای کار کردن بهینه کولرگازی، دما را تنظیم کنید (تنها ± 2 درجه) . (۱) سرعت (۲) مسیر جریان هوا (۳) با فشار دادن دکمه های نشان داده شده تنظیم می شوند.

انتخاب محل نصب

یونیت داخلی

- سطح یونیت داخلی را روی یک دیوار محکم نصب کنید که باعث لرزش دستگاه نشود.
- دریچه های ورودی و خروجی نباید مسدود شوند: هوا باید در سرتاسر اتاق پرتاب شود.
- یونیت را نزدیک منبع گرما، بخار یا گاز اشتعال زا نصب نکنید.
- یونیت را نزدیک پرز برق یا پرز جداگانه نصب کنید.
- یونیت را جایی که در معرض مستقیم نور خورشید است نصب نکنید.
- یونیت را جایی نصب کنید که اتصال بین یونیت داخلی و خارجی به راحتی امکان پذیر باشد.



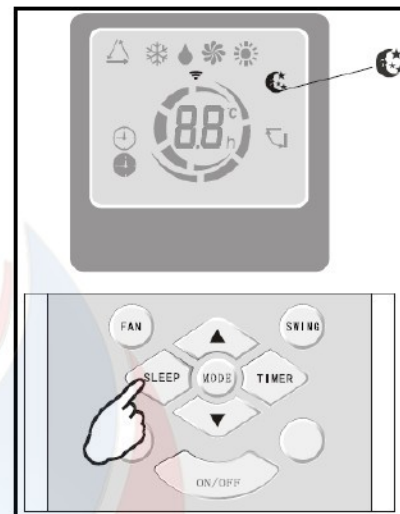
- عملکرد دستگاه را به طور دائم چک کنید و فضاهای لازم را همانطور که در شکل نشان داده شده است، در نظر بگیرید.
- یونیت داخلی را جایی که فیلتر به راحتی در دسترس است نصب کنید.

حالت Sleep

وقتی که

برای فعال کردن حالت sleep ، دکمه sleep روی کنترل از راه دور را فشار دهید تا وقتی که علامت DAEWOO روی صفحه نمایش ظاهر **به طور** عملکرد sleep به اتوماتیک دما را تنظیم کند تا اتاق ۱ برای خواب شبانه آماده کند. در حالت خنک کردن یا خشک کردن ، دمای تنظیم شده اتوماتیک هر ۶۰ دقیقه تا یک درجه سانتیگراد بالا می رود، تا کامل در طول ۲ ساعت اول ۲ درجه بالا رود. در طی ۸ ساعت بعدی دمای افزایش یافته را نگه خواهد داشت.

در حالت گرمایشی، دمای تنظیم شده بتدریج تا ۲ درجه سانتیگراد در طی ۲ ساعت اول کار کاهش می یابد. بعد از ۱۰ ساعت به حالت sleep در آمده و کولرگازی خودکار خاموش می شود.



کلمه "نرمال" اینجا اضافه شود

محافظت

محافظ ممکن است در شرایط زیر دستگاه را متوقف کند:
برای مدل‌های شرایط آب و هوایی (T1):

ردیف	حالت	شرایط
۱	گرمایشی	دمای بیرون بالای ۲۴ درجه سانتیگراد است
		دمای بیرون زیر ۷- درجه سانتیگراد است
۲	سرمایشی	دمای اتاق بالای ۲۷ درجه سانتیگراد است
		دمای بیرونی بالای ۴۳ درجه سانتیگراد است
۳	خشک	دمای اتاق زیر ۲۱ درجه سانتیگراد است

مدل‌های شرایط آب و هوایی گرمسیری (T۳):

ردیف	حالت	شرایط
۱	گرمایشی	دمای هوای بیرون بالای ۲۴ درجه سانتیگراد است
		دمای هوای بیرون زیر ۷- درجه سانتیگراد است
۲	سرمایشی	دمای اتاق بالای ۲۷ درجه سانتیگراد است
		دمای هوای بیرون بالای ۵۲ درجه سانتیگراد است
۳	خشک	دمای اتاق زیر ۲۱ درجه سانتیگراد است

چون طبق پلن تعریف شده تمام مدل های وارادتی با برند دوو در شرایط آب و هوایی نرمال (T1) هستند لذا این جدول حذف شود

احتیاط: بعد از متوقف شدن و آغاز بکار مجدد کولرگازی یا بعد از تغییر حالت در حین کار کردن دستگاه، دستگاه فوراً آغاز بکار نمی کند، بعد از ۳ دقیقه آغاز بکار مجدد می کند (زمان محافظت برای کمپرسور)