

شماره صفحه	عنوان
۳	۱- اقدامات ایمنی و احتیاطی
۴	۲- بررسی اتصالات گاز به پکیج
۴	۳- نکات ایمنی پیش از نصب
۶	۴- نکات ایمنی پیش از راه اندازی
۸	۵- شناسایی بخش‌های مختلف پکیج
۹	۶- معرفی بخش‌های مختلف ترموستات اتاقی
۱۰	۷- روشن و خاموش کردن ترموستات اتاقی
۱۰	۸- وضعیت زمستانه با کنترل دمای اتاق
۱۲	۹- وضعیت زمستانه با قابلیت تنظیم دما
۱۳	۱۰- وضعیت تایمر گرمایش
۱۴	۱۱- حالت آماده به مصرف (Standby)
۱۵	۱۲- کنترل دمای آب گرم مصرفی
۱۵	۱۳- دریافت سریع آب گرم مصرفی
۱۶	۱۴- حفاظت از یخ‌زدگی در زمستان
۱۷	۱۵- توصیه‌های راهبردی
۱۷	۱۶- نظافت دستگاه
۱۸	۱۷- تخلیه آب دستگاه در صورت عدم استفاده بلند مدت
۱۹	۱۸- تمیز کردن فیلتر آب گرم
۲۱	۱۹- تعویض آب سیستم گرمایش
۲۳	۲۰- عیب‌یابی سیستم
۲۷	۲۱- اصول نصب پکیج
۲۸	۲۲- ابعاد پکیج
۲۹	۲۳- اتصال لوله‌ها
۳۰	۲۴- اتصالات برقی
۳۰	۲۵- اتصالات گاز

شماره صفحه	عنوان
۳۱	۲۶- اتصالات لوله‌های آب
۳۲	۲۷- لوله‌کشی آب سرد ورودی به پکیج
۳۳	۲۸- لوله‌کشی آب گرم
۳۳	۲۹- لوله‌کشی سیستم گرمایش
۳۴	۳۰- موارد ایمنی نصب دودکش
۳۷	۳۱- نصب دودکش
۳۹	۳۲- نصب ترموستات اتاقی
۴۰	۳۳- کدهای خطا
۴۱	۳۴- تنظیمات DIP SWITCH

فهرست مطالب


 دمایپویا

■ اقدامات ایمنی و احتیاطی

به منظور ایمنی بیشتر، رعایت موارد زیر الزامی است:

- ۱- این راهنما به منظور جلب توجه کاربر به مواردی همچون خطر، هشدار و احتیاط است که باعث افزایش ایمنی هنگام استفاده از پکیج می‌گردد.
- ۲- در صورت رعایت نکردن این موارد امکان آسیب دستگاه و ایجاد خطر انسانی وجود داشته و شرکت پاسخگوی این مسائل نخواهد بود.
- ۳- قبل از استفاده از محصول لطفاً تمامی موارد را با دقت بررسی نمایید.
- ۴- موارد خطر، هشدار و احتیاط درج شده در این راهنما تمامی موارد ایمنی قابل وقوع هنگام استفاده از محصول را شامل نخواهد شد، بنابراین هنگام استفاده توجه بیشتری لازم است.

دماپویا

نکته:

رعایت استانداردهای ذکر شده در مبحث ۱۷ مقررات ملی ساختمان در تمامی موارد در اولویت بوده و الزامی می‌باشد.

▪ بررسی اتصالات گاز به پکیج

لطفا پس از نصب و راه‌اندازی پکیج، اتصال گاز دستگاه را با آب و کف بررسی کنید. ایجاد حباب به منزله وجود نشتی می‌باشد.

در صورت استشمام بوی گاز، کارهای زیر را انجام دهید:

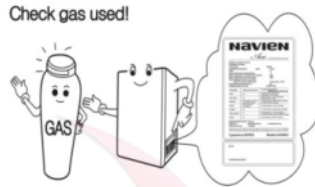
- ۱- بلافاصله شیر گاز را بسته و پکیج را از مدار خارج نمایید.
- ۲- برای تهویه هوا پنجره یا درها را باز کنید.
- ۳- جرقه، شعله یا الکتریسیته ساکن باعث ایجاد انفجار می‌شود، بنابراین از روشن کردن وسایل الکتریکی یا کشیدن سیم برق از پریز خودداری کنید.



▪ نکات ایمنی پیش از نصب:

- ۱- به هیچ عنوان پکیج را در محیط بسته مانند اتاق خواب، انبار و ... نصب نکنید. همچنین در محیط‌هایی که رطوبت و تهویه هوا کم باشد استفاده از پکیج ممنوع است. (باتوجه به مبحث ۱۷ مقررات ملی ساختمان، نصب پکیج در ساختمان‌هایی با متراژ کمتر از ۶۰ متر، تنها با نصب دودکش‌های دوجداره و دریچه‌های تأمین هوا مجاز می‌باشد).

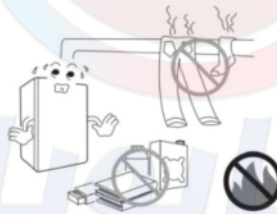
۲- گاز مصرفی پیش از اتصال به دستگاه با مشخصات فنی چسبانده شده بر روی دستگاه مقایسه شود.



۳- در صورت استفاده از گاز LPG ، کپسول را دور از تابش مستقیم نور خورشید و پکیج را خارج از ساختمان در جایی که تهویه مناسب دارد نصب نمایید (به دلیل نیاز به تغییرات در پکیج، حتما از سرویسکار مجاز استفاده شود).

۴- دستگاه می‌بایست توسط تکنسین‌های مجاز شرکت نصب گردد.

۵- از قرار دادن مواد قابل اشتعال در کنار پکیج و لباس بر روی دودکش خودداری شود.



۶- برق مورد استفاده پکیج ۲۲۰V ، ۵۰ HZ است.

نکات ایمنی پیش از مصرف

۱- شیر آب سرد و گاز ورودی به پکیج را در حالت باز قرار دهید.



۲- پیش از استفاده از دستگاه، از باز بودن شیرهای سیستم گرمایشی اطمینان حاصل نمایید.

۳- در صورت وجود هوا در سیستم گرمایشی، آب گرمایش امکان گردش مناسب را نداشته و در نتیجه گرمای مطلوب حاصل نمی‌گردد (حتما سیستم را هواگیری نمایید).

۴- بهتر است تمامی لوله‌های تخلیه، گرمایش و آب گرم مصرفی با عایق مناسب به ضخامت حداقل ۲۵mm پوشیده شده باشند.

۵- در حالتی که لوله‌های آب سرد ورودی به پکیج یخ زده باشند، پکیج امکان تولید آبگرم را نداشته و در حالت عادی کار نمی‌کند.

۶- در هنگام وجود هرگونه حادثه‌ای برای پکیج نصب شده، جریان گاز ورودی را قطع کرده سپس به دفترچه راهنما مراجعه یا با بخش پشتیبانی و خدمات پس از فروش شرکت تماس گرفته شود.

۷- به منظور تولید آبگرم برای مصارف تجاری و صنعتی از این پکیج استفاده نگردد.

۸- هیچگاه با دست خیس و پکیج و بخش برقی و کنترلی پکیج را لمس نکنید.

۹- پکیج را از دسترس کودکان دور نگاه دارید.



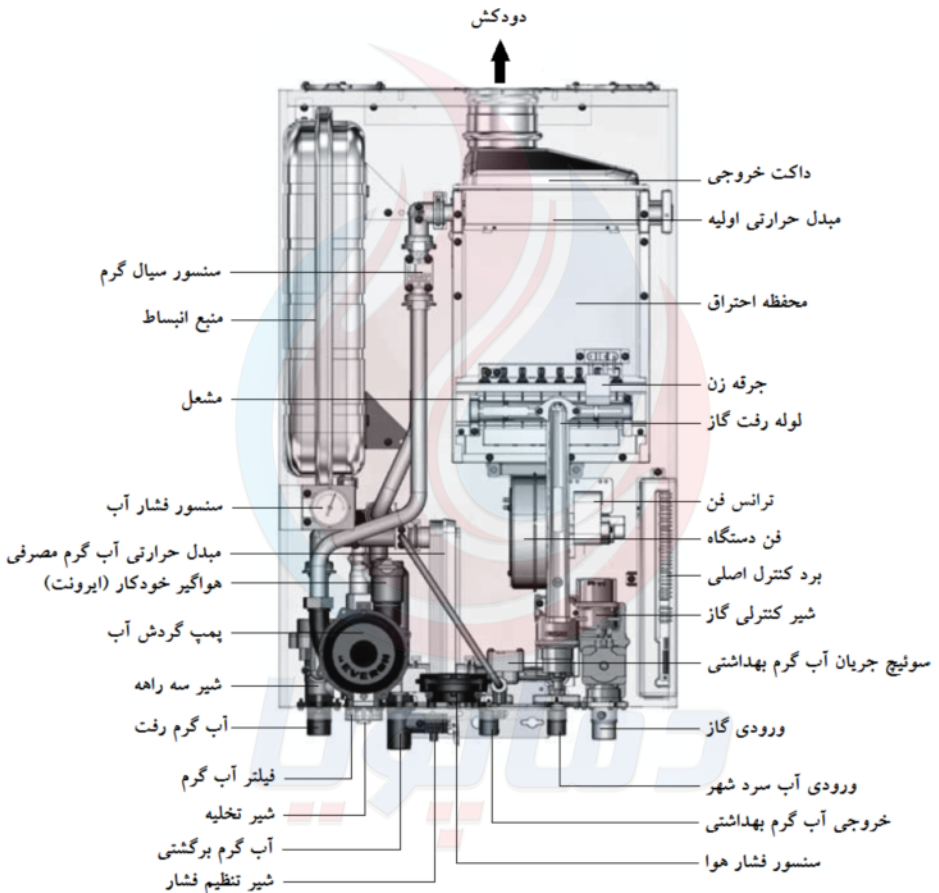
۱۰- در هنگام کار پکیج، لوله های آبگرم و دودکش سیستم را لمس نکنید.



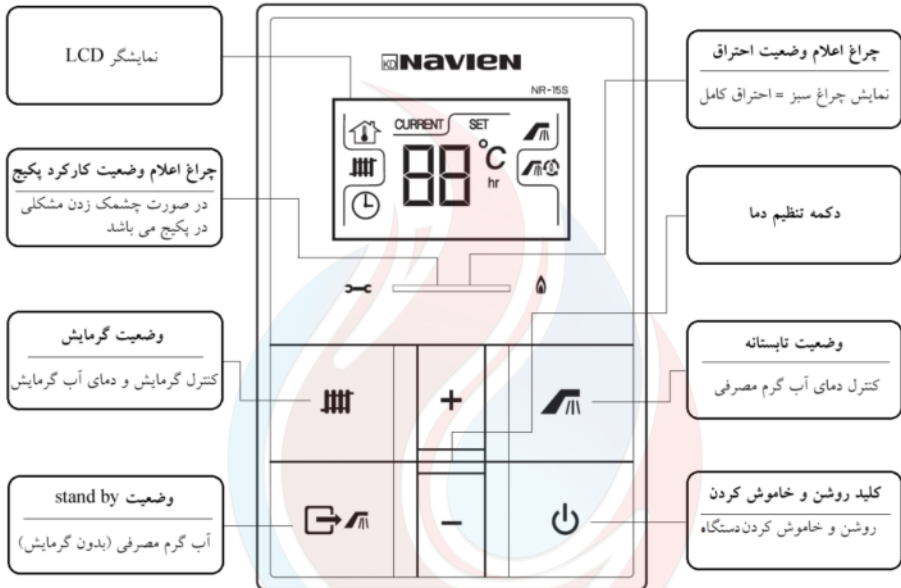
۱۱- ورودی هوا و خروجی دود حاصل از احتراق را بررسی نمایید. در صورت وجود نقص در تأمین هوای ورودی یا مسیر خروج دود، احتراق به صورت ناقص انجام و در نتیجه راندمان دستگاه کاهش می یابد.

دماپویا

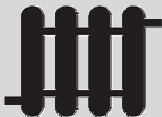
■ شناسایی بخش‌های مختلف پکیج



معرفی بخش های مختلف ترموستات اتاقی (NR-15S)



توضیحات نمایشگر



وضعیت زمستانه



وضعیت تابستانه



تأمین آب گرم مصرفی



وضعیت زمستانه یا ترموستات اتاقی



زمان منجمد



نمایشگر دما

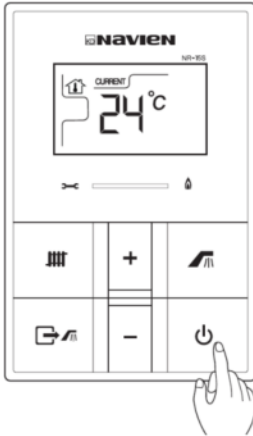
SET


تنظیم دما

CURRENT

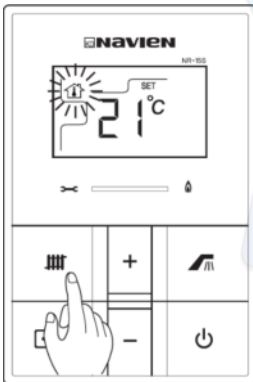
دمای در جریان

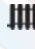
▪ روشن و خاموش کردن دستگاه

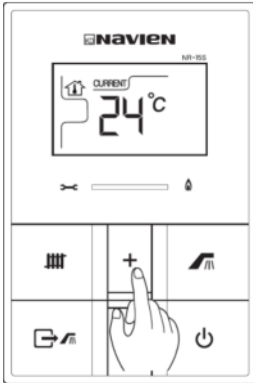


با فشار دادن کلید , ترموستات و پکیج روشن و با فشردن مجدد آن تامین آبگرم مصرفی و گرمایش متوقف و دستگاه خاموش می‌شود. پس از هربار خاموش و روشن شدن ترموستات اتاقی، تمامی تنظیمات انجام شده توسط کاربر به حالت اولیه کارخانه تغییر می‌یابد.

▪ وضعیت زمستانه با کنترل دمای اتاق



به منظور انتخاب وضعیت زمستانه با کنترل دمای اتاق، کلید  را یکبار فشار دهید. هنگام انتخاب وضعیت زمستانه با کنترل دمای اتاق، علامت مورد نظر چشمک زن می‌شود.



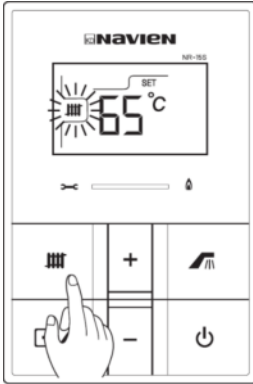
با فشار دادن دکمه $+/-$ ، دمای داخل را افزایش و یا کاهش دهید.
 دمای دلخواه را بین ۱۰ الی ۴۰ درجه سلسیوس تنظیم کنید؛ تغییرات بطور خودکار ذخیره می‌گردد. تغییرات دمایی به صورت افزایش یا کاهش ۱ درجه‌ای می‌باشد. اگر دمای اتاق کمتر از دمای تنظیمی باشد پکیج روشن و گرمایش آغاز می‌گردد.
 توجه داشته باشید، با تنظیم نمودن دمای اتاق بر روی ۱۰ درجه سلسیوس، گرمایش متوقف می‌گردد.


- احتیاط

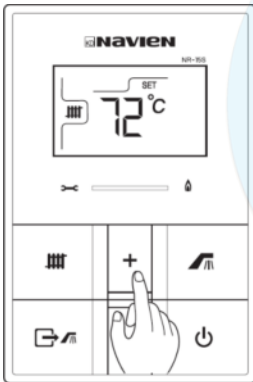
در صورتیکه ترموستات در یکی از مکان‌های زیر نصب شده باشد، به دلیل عدم تشخیص دمای صحیح توسط ترموستات، توصیه می‌شود بجای استفاده از وضعیت زمستانه با کنترل دمای داخلی، دستگاه را در وضعیت زمستانه با قابلیت تنظیم دستی قرار دهید:

- ۱- در نزدیکی درب ورودی و یا مکانی با کوران هوای شدید.
- ۲- در معرض مستقیم نور خورشید و یا مکانی با دما یا رطوبت بالا.
- ۳- در معرض مستقیم سیستم گرمایش مانند رادیاتور.
- ۴- در دسترس مستقیم کودکان.

■ وضعیت زمستانه با قابلیت تنظیم دما



به منظور فعال شدن این وضعیت، مطابق شکل دکمه  را دوبار فشار دهید.
هنگام انتخاب این وضعیت، علامت مورد نظر چشمک زن می شود.



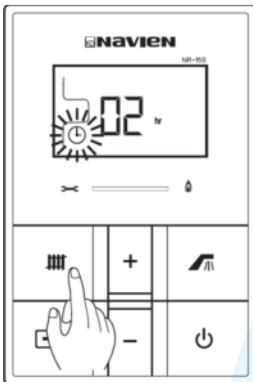
برای تنظیم دمای دلخواه، مطابق شکل دکمه +/- را فشار دهید.
دمای دلخواه را بین ۴۰ الی ۸۰ درجه سلسیوس تنظیم کنید؛ تغییرات به طور خودکار ذخیره می گردد. تغییرات دمایی به صورت افزایش یا کاهش ۱ درجه ای می باشد. در صورتیکه دمای آب برگشتی از سیستم گرمایش کمتر از دمای تنظیمی باشد، پکیج روشن شده و گرمایش آغاز می گردد. دقت داشته باشید، با تنظیم نمودن دمای آب گرم رفت بر روی ۴۰ درجه سلسیوس، گرمایش متوقف می گردد.

هشدار


۱- از سیستم گرمایش با دمای بالای ۷۰C به مدت طولانی استفاده نکنید. در این صورت احتمال تشکیل قندیل در اطراف لوله های خروجی وجود دارد.

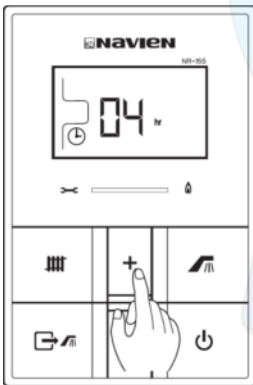
■ وضعیت تایمر گرمایش

پس از تنظیم تایمر، پکیج در زمان تنظیم شده خاموش و پس از آن به مدت ۳۰ دقیقه روشن می‌شود. برای آسایش بیشتر، وضعیت تایمر گرمایش را بر اساس نیاز داخلی فضای مسکونی تنظیم کنید.



برای تنظیم تایمر، دکمه  را سه بار فشار دهید.

هنگام انتخاب وضعیت تایمر گرمایشی، علامت  چشمک زن می‌شود.



وضعیت تایمر گرمایشی را می‌توان بین ۰ تا ۱۲ ساعت تنظیم کنید و تغییرات به طور خودکار ذخیره می‌گردد.

تغییر زمان تکرار سیستم گرمایش، به صورت بازه‌های زمانی یک ساعته قابل تغییر است.

به عنوان مثال در صورتیکه، مطابق شکل، تایمر روی عدد ۰۴ تنظیم گردد پکیج برای ۳۰ دقیقه روشن مانده و برای ۴ ساعت خاموش می‌شود و این عمل بصورت مداوم تکرار می‌گردد.

هشدار

در صورت تنظیم زمان حالت گرمایش منقطع روی "00" پکیج به طور پیوسته کار کرده و امکان بروز سوختگی وجود دارد.

▪ حالت آماده به مصرف (Standby)



از این وضعیت تنها برای تامین آبگرم مصرفی در فصل تابستان و یا درحالتی که ساختمان خالی بوده و حداقل کارکرد پکیج مورد نیاز است، استفاده می شود.



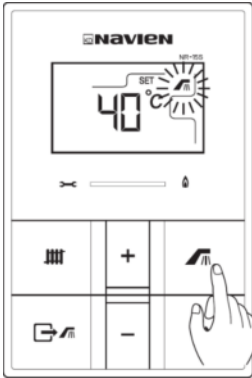
برای تنظیم وضعیت Standby، مطابق شکل دکمه  را فشار دهید.


هنگام تنظیم وضعیت Standby، علامت  نمایش داده می شود.



با فشار دادن مجدد دکمه  پکیج از وضعیت آماده بکاری خارج می گردد، در این صورت علامت  خاموش شده و پکیج به حالت گرمایشی قبلی باز می گردد.

▪ کنترل دمای آب گرم مصرفی

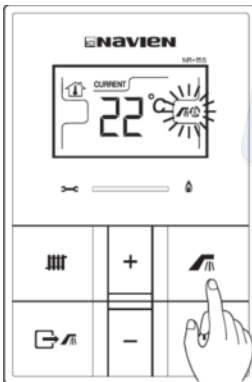




مطابق شکل با فشردن دکمه  امکان تنظیم دمای آبگرم مصرفی فراهم می‌شود. در این صورت، علامت مورد نظر چشمک زن می‌شود. دمای آب گرم مصرفی را با استفاده از کلیدهای +/- بین ۳۰ تا ۶۰ درجه تنظیم نمایید.

هشدار

۱- کودکان و افراد خردسال بدون حضور افراد بزرگسال از آب گرم استفاده نکنند.

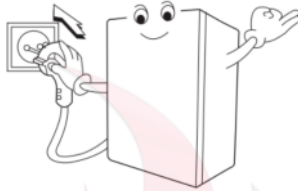
▪ دریافت سریع آب گرم مصرفی



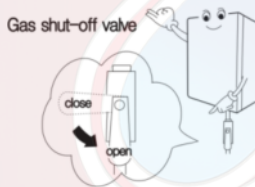
مطابق شکل دکمه  را برای ۲ ثانیه نگه دارید. در این حالت بر روی کنترلر دستگاه علامت  نمایش داده شده و پکیج به سرعت آب گرم مصرفی را با توجه به دمای تنظیم شده فراهم می‌آورد. در صورتیکه برای ۱۰ دقیقه از آب گرم استفاده نشود، پکیج به حالت قبلی خود باز می‌گردد.

■ حفاظت از یخ زدگی در زمستان

- ۱- از اتصال دستگاه به دو شاخه برق اطمینان حاصل نمائید. سیستم محافظت از یخ زدگی دستگاه تنها در صورت اتصال کابل برق فعال می باشد.



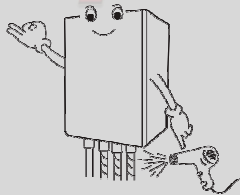
- ۲- لوله آب ورودی به پکیج و تمامی لوله های آب گرم با عایق مناسب پوشانده شود.
 ۳- از بستن شیرگاز ورودی به دستگاه خودداری نمائید.



- ۴- از بستن شیرهای متصل به دستگاه خودداری نمائید.

راهکار اورژانسی به منظور یخ زدایی لوله های آب

در صورت عدم گردش آب در لوله ها در فصل زمستان به دلیل یخ زدگی، لوله های مربوطه را به کمک شنوار گرم نمائید.



توصیه‌های راهبردی

- ۱- در طول فصل سرد سال شیر قطع گاز و همچنین شیر مسیر گرمایشی برای اتاقهای مختلف را حتی در صورت ترک ساختمان به مدت ۲ تا ۳ روز قطع ننمائید.
- ۲- اگر در فصل سرد سال آبگرم در پکیج در جریان نبود، آب ورودی به پکیج یخ زده است که در این حالت بایستی با تجهیز گرمایشی مناسب یخ زدگی را برطرف نمود.
- ۳- به منظور سرویس و نگهداری ابتدا پکیج را از برق کشیده و سپس شیر ورودی گاز را ببندید.
- ۴- همواره بدنه پکیج را تمیز نگه دارید.
- ۵- فیلتر آبگرم گرمایش را تمیز نگه داشته و برنامه منظم بازرسی و سرویس را حداقل یک بار در سال به منظور نگهداری بهتر پکیج داشته باشید.

نظافت دستگاه

- ۱- ابتدا برق دستگاه را قطع و سپس شیر ورودی گاز را می بندیم.



- ۲- آب سرد ورودی به پکیج را قطع نمائید.
- ۳- پس از گذشت یک ساعت از قطع برق ورودی به دستگاه، با دستمال خشک اقدام به تمیز کردن دستگاه نمائید.

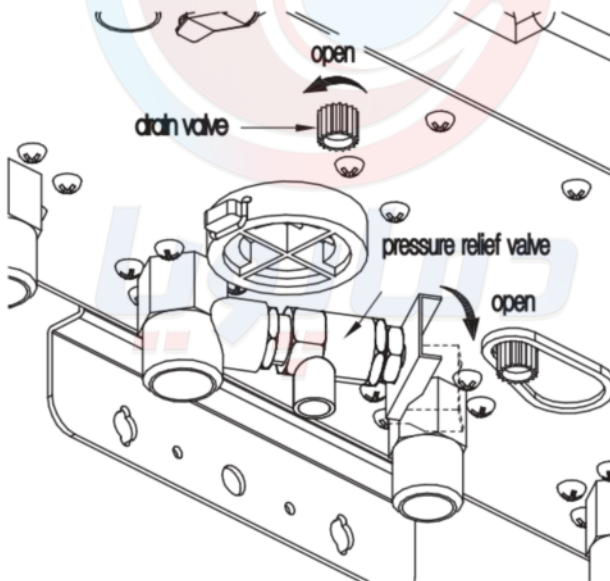
- ۴- فیلتر موجود در مسیر گرمایش را شستشو نمائید (مراجعه به صفحه ۱۹)
- ۵- دستگاه سالانه ۱ یا ۲ بار توسط تکنسین‌های مجاز بازدید گردد.

تخلیه آب دستگاه در صورت عدم استفاده بلند مدت

- ۱- برق دستگاه را قطع و شیرهای مربوط به آب و گاز ورودی به دستگاه را ببندید.

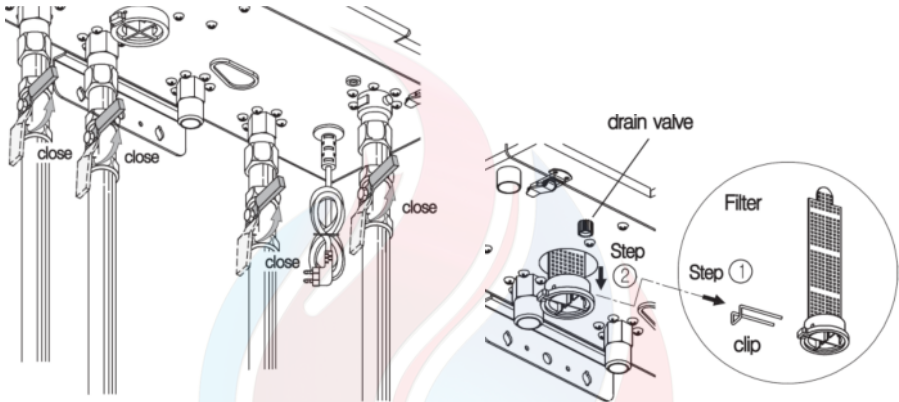


- ۲- شیر تخلیه و اطمینان دستگاه را به منظور تخلیه آب موجود در دستگاه باز نمائید.



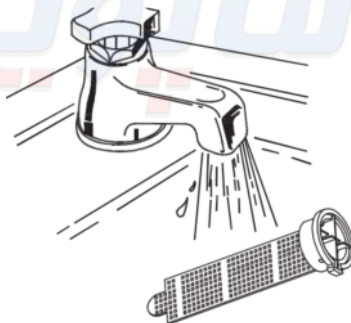
تمیز کردن فیلتر آب گرم

- ۱- ابتدا برق و گاز ورودی به پکیج را قطع نمائید.
- ۲- شیر آب ورودی و خروجی به پکیج را بسته و فیلتر آبگرم سیستم را جدا نمائید (مطابق شکل).

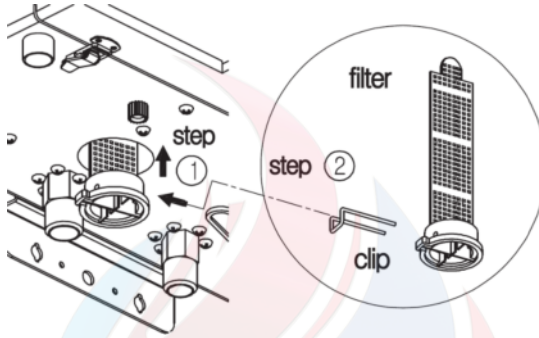


احتیاط: در هنگام تعویض فیلتر گرمایش امکان خروج آب گرم و احتمال سوختگی وجود دارد.

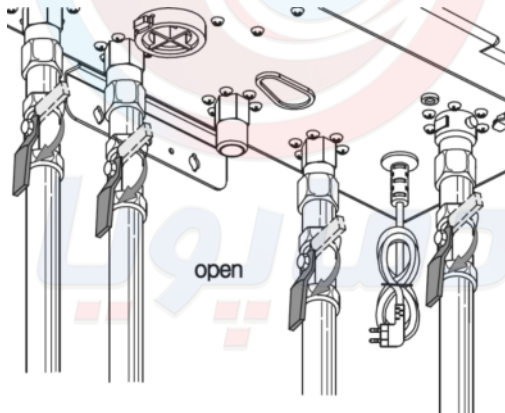
- ۳- فیلتر را به کمک آب شستشو نمائید.



- ۴- فیلتر را مطابق شکل نصب و گیره نگهدارنده را در جای خود قرار دهید و از نصب صحیح آن اطمینان حاصل نمایید.



- ۵- آب سرد ورودی به پکیج را وصل نمایید.

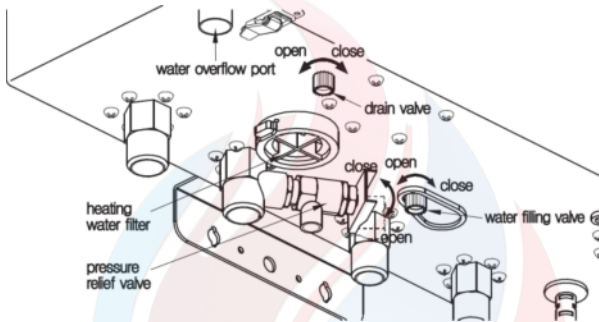


- ۶- سپس برق دستگاه و نهایتاً گاز را وصل نمایید.

تعووض آب سیستم گرمایش

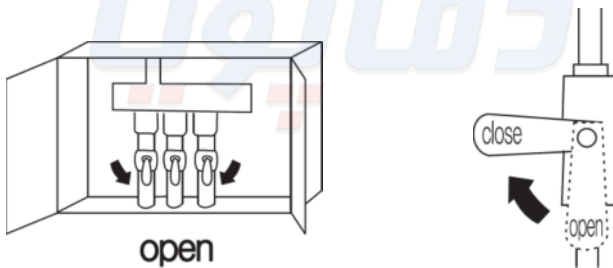
عدد خطای نشان داده شده روی نمایشگر را چک کنید.

چنانچه لامپ روی تروستات اتاقی بصورت چشمک زن بوده و عدد "02" روی نمایشگر نشان داده شده باشد، برای تعویض آب سیستم گرمایشی مراحل زیر را دنبال کنید:

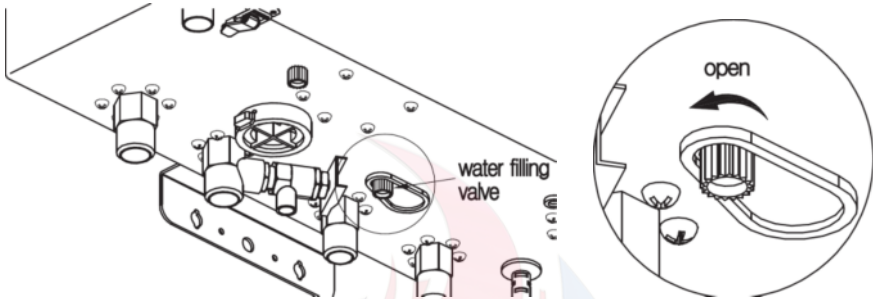


۱- شیر گاز ورودی را قطع کنید.

۲- تمام شیرهای مسیر گرمایشی را باز کنید.

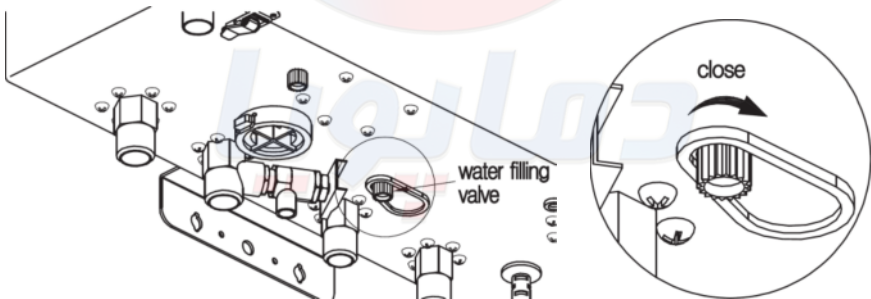


۳- شیر پرکن واقع در زیر پکیج را باز نمایید.



۴- در صورت پر شدن آب گرم، شیر پرکن را ببندید.

چنانچه آب سیستم گرمایش پر شده باشد، چک لامپ خاموش شده و پیغام خطای "02" از روی نمایشگر محو می‌شود. در صورت نمایش دما بر روی ترموستات اتاقی، شیر را به سمت راست چرخانده تا بسته شود (عقربه فشارسنج بین ۱ الی ۲ بار قرار گیرد).



۵- شیر ورودی گاز را باز کنید.

■ عیب‌یابی سیستم

- ۱- در هنگام بروز مشکل در کارکرد پکیج، مطابق دستورالعمل رفع عیب عمل نمایید و در صورت عدم رفع آن با سرویس کار مجاز تماس گرفته شد.
- ۲- هر گاه چراغ اعلان وضعیت در حالت روشن بوده و روی نمایشگر کد خطایی نمایش داده شود، پس از بررسی لازم یکبار دستگاه را Restart نمایید.
- ۳- در صورت عدم کارکرد سیستم در حالت عادی، به نزدیکترین سرویس کار مجاز مراجعه نمایید.

علامت	عامل ایجاد	رفع مشکل
استشمام بوی گاز		۱- بلافاصله گاز را قطع نمایید. ۲- هیچگونه وسیله الکتریکی، کبریت و یا چراغی را روشن ننمایید. ۳- به سرویسکار مجاز مراجعه نمایید.
استشمام بوی دود خروجی از آگزوز	انسداد دودکش خروج گاز وجود نشستی و شکستگی در دودکش خروجی	۱. استفاده از پکیج متوقف گردد. ۲. به سرویسکار مجاز مراجعه گردد.
سیستم روشن نمی‌باشد (ترموستات اتاق چیزی را نشان نمی‌دهد)	آیا ترموستات اتاقی روشن است؟	دکمه روشن شدن ترموستات را فشار دهید.
	آیا برق اصلی وصل است؟	کابل برق را وصل نمایید.
	آیا برق اصلی مشکل دارد؟	صبر نمایید تا برق اصلی وصل گردد.
	آیا سیستم توزیع برق قطع شده است؟	سیستم توزیع را وصل نموده و پکیج را روشن نمایید.
آیا برق اصلی ضعیف شده است؟		به سرویس کار مجاز مراجعه نمایید.
آیا فیوز دستگاه سوخته است؟		به سرویس کار مجاز مراجعه نمایید.

رفع مشکل		عامل ایجاد	علائم
	حالت Standby سیستم را با فشردن دکمه  کنسل نمایید.	آیا ترموستات اتاقی بر روی حالت Standby قرار گرفته است؟	پکیج به درستی کار نمی کند
	شماره خطا (به عنوان مثال 03) را چک نموده و مراحل برطرف کردن مشکل را دنبال کنید.	آیا ترموستات اتاقی به درستی کار می کند؟	
	شیر گاز ورودی به سیستم را باز کرده و پکیج را دوباره روشن نمایید.	آیا شیر گاز ورودی به سیستم بسته است؟	
	پیچ های اتصال پکیج به دیوار را سفت کرده و یا تعمیر نمایید.	آیا پکیج به صورت صحیح روی دیوار نصب شده است؟	صدای نامتعارف دستگاه
	به سرویس کار مجاز مراجعه نمایید	آیا لرزش دودکش خروجی باعث ایجاد صدا می گردد؟	
	وجود هوا در لوله های گرمایشی، باعث ایجاد صدا گشته و با هواگیری رادیاتورها مشکل برطرف می شود.	آیا جریان آب داخل لوله ها باعث ایجاد صدا می گردد؟	
	تا وصل شدن مجدد آب صبر کنید.	آیا جریان آب قطع شده است؟	عدم خروج آب گرم
	شیر آب سرد ورودی به بویلر را باز نمایید.	آیا شیر ورود آب بسته است؟	
	در صورتیکه میزان تخلیه آبگرم کمتر از ۲ لیتر در دقیقه باشد به علت پایین بودن فشار آب، امکان استفاده از آن وجود نخواهد داشت. برای حل مشکل از تجهیزات افزایش فشار استفاده کنید.	آیا جریان آب دارای فشار کمی است؟	

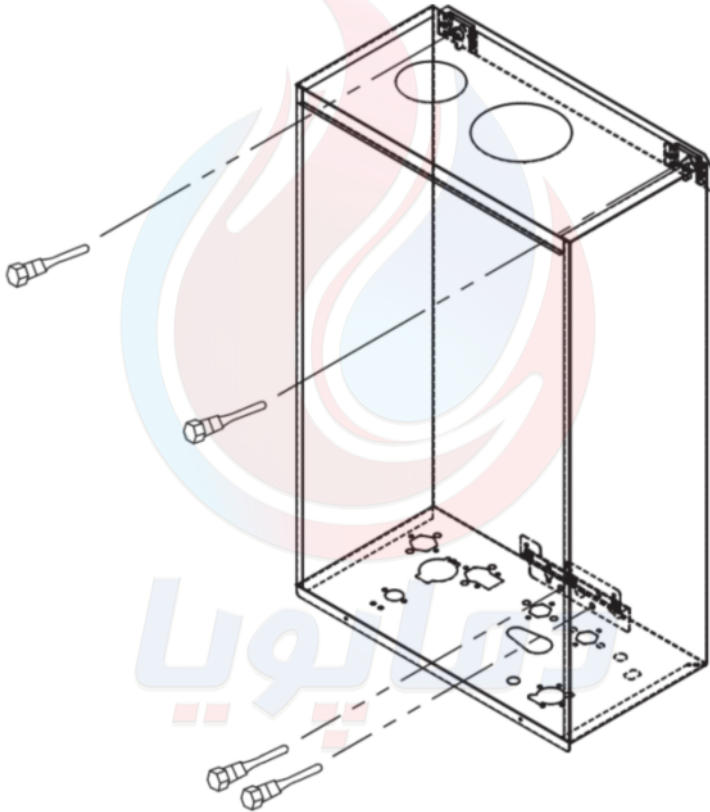
رفع مشکل		عامل ایجاد	علائم
	شیر آبگرم را به گونه‌ای که ۲ لیتر بر دقیقه از خود عبور دهد باز نمائید.	آیا شیر آب گرم به اندازه کافی باز است؟	عدم خروج آب گرم
	دمای آبگرم خروجی را با فشردن دکمه تنظیم دما افزایش دهید.	آیا دمای آبگرم خیلی پایین است؟	
	مقدار آب سرد و گرمی را که مخلوط می‌شوند کنترل نمائید.	آیا در زمان مخلوط شدن آب سرد و گرم، میزان اختلاط آب سرد زیاد است؟	
	در صورت استفاده از آب گرم به میزان زیاد، حجم آب گرم تولیدی کاهش می‌یابد. میزان استفاده از آب گرم را تنظیم نمائید.	آیا میزان استفاده از آبگرم زیاد است؟	
	به سرویس کار مجاز مراجعه نمائید.	موارد دیگری مانند مسدود بودن لوله آبگرم	
	دمای سیستم گرمایشی را با فشردن دکمه تنظیم دما افزایش می‌دهیم.	آیا دما خیلی پایین است؟	سیستم گرمایشی کار نمی‌کند
	وضعیت گرمایشی را انتخاب کرده و دمای تنظیمی را افزایش دهید.	آیا وضعیت سیستم گرمایشی خاموش است و یا روی وضعیت آبگرم مصرفی تنظیم شده است؟	
	تغییر برنامه زمانی گرمایش را بر اساس نیاز واقعی و دمای سیستم گرمایش را با فشردن دکمه تنظیم نمائید.	آیا برنامه گرمایش در فضای مورد نیاز شما تنظیم شده است؟	

رفع مشکل		عامل ایجاد	علائم
	زمانیکه آبگرم مصرفی استفاده می شود حالت زمستانه غیرفعال خواهد بود.	آیا از حالت تابستانه سیستم استفاده می شود؟	سیستم گرمایشی کار نمی کند
	شیر سیستم گرمایشی را باز نمائید.	آیا شیر سیستم گرمایشی هر یک از فضاها بسته است؟	
	فیلتر گرمایشی را تمیز کنید.	آیا فیلتر گرمایشی مسدود شده است؟	
	هوای موجود در سیستم لوله کشی را توسط شیر هواگیری تخلیه نمائید.	آیا سیستم لوله کشی دارای هوا است؟	
	به سرویس کار مجاز مراجعه نمائید.	موارد دیگر	

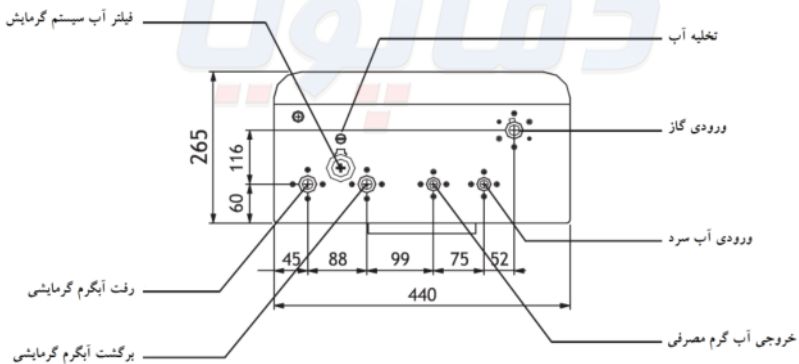
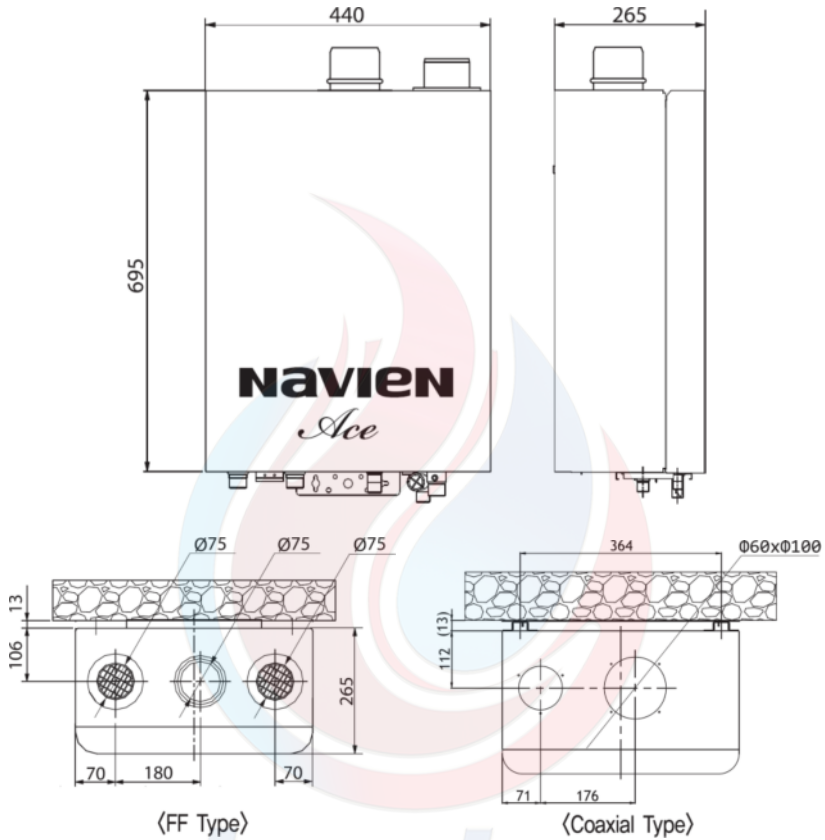
دماپویا

اصول نصب پکیج

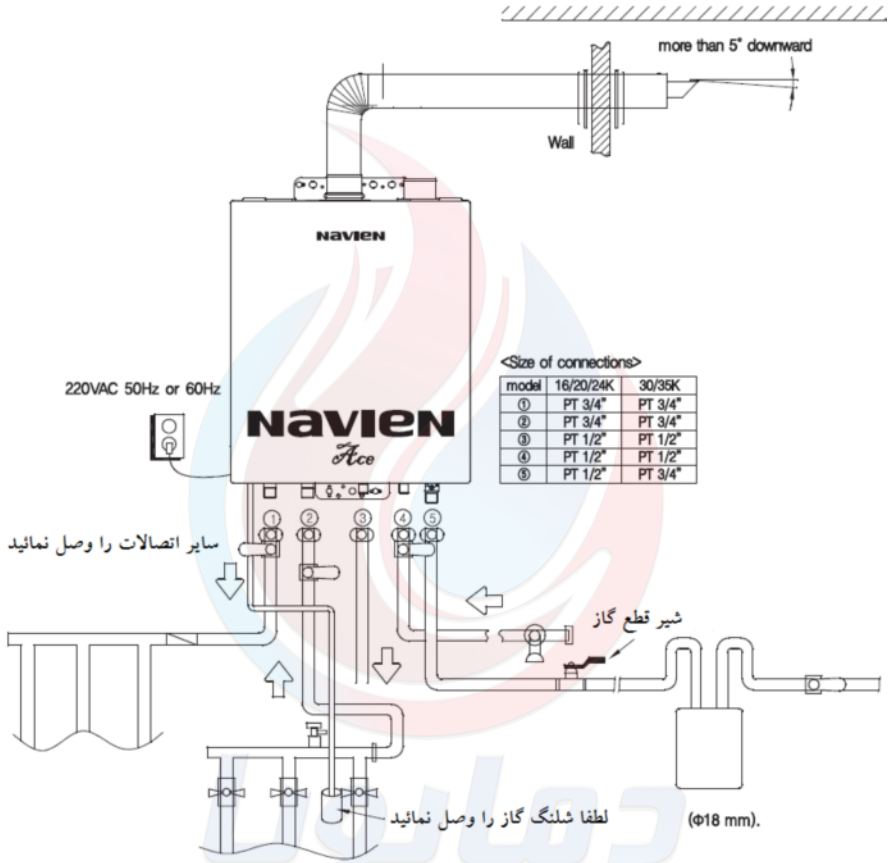
- ۱- دیواری که پکیج بر روی آن نصب می‌گردد بایستی ضد حریق و تحمل وزن ۲۸ الی ۳۰ کیلوگرم را داشته باشد. وزن دقیق پکیج در مشخصات فنی دستگاه روی بدنه ذکر شده است.
- ۲- به منظور جلوگیری از لرزش دستگاه لازم است که دستگاه روی دیوار به صورت کامل محکم شده باشد.



ابعاد پکیج



اتصال لوله‌ها



اتصالات برقی پکیج

- ۱- برق ورودی پکیج بایستی ۲۲۰ v و ۵۰ Hz و یا ۶۰ Hz باشد، برق با قدرت کمتر و یا بیشتر به سیستم آسیب میرساند.
- ۲- به منظور اتصال به زمین می توان خروجی جداگانه ای را به بدنه دستگاه وصل نمود و نیازی به سیم کشی جداگانه نیست.
- ۳- در اجرای سیستم اتصال به زمین، از اتصال سیم Earth به سیستم لوله کشی، برق و گاز به دلیل احتمال بروز آتش سوزی و انفجار، جدا خودداری شود.
- ۴- فاصله پریز برق تا پکیج می بایست حداقل ۳۰ سانتیمتر باشد.

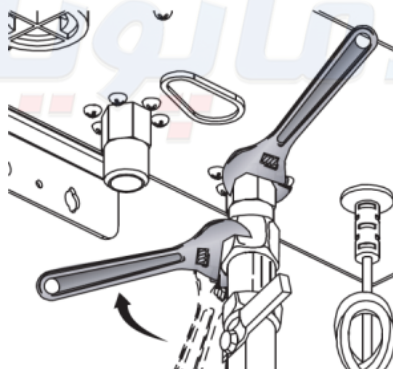
اتصالات گاز

- ۱- اتصالات لوله گاز به قطر ۱۵ (۱/۲ اینچ) و یا ۲۰ (۳/۴ اینچ) مطابق مشخصات مربوطه وصل گردد.
- ۲- برای اتصال به پکیج از لوله با جنس فلز یا فلز قابل انعطاف استفاده گردد.
- ۳- در صورت استفاده از گاز مایع، بایستی شیر قطع و وصل گاز نصب گردد.
- ۴- در صورت استفاده از گاز مایع لطفاً به نکات زیر توجه گردد:
 - ✓ در صورت استفاده از خانواده گازهای مایع، سطح آسایشی کمتری ایجاد خواهد شد.
 - ✓ در صورت کوچک بودن ظرفیت مخزن، مقدار گاز کاهش یافته و در این صورت پکیج از حالت کارکرد معمولی خود خارج خواهد شد.

- ✓ لوله گاز اصلی بایستی به صورت مستقیم به لوله گاز ورودی پکیج متصل گردد و نباید اتصال جداگانه و یا انشعابی داشته باشد.
- ✓ اتصال قسمتهای مختلف بایستی به صورت اتصالات جداشدنی و یا مهره‌ای باشد.
- ✓ از نشتی گاز در بخش‌های مختلف پس از نصب اطمینان حاصل کنید.
- ✓ در صورت استفاده از گاز مایع، پکیج را در مکانی که میزان تبادل هوا زیاد است نصب نمایند.
- ✓ کپسول گاز در محلی قرارگیرد که دچار یخ‌زدگی نگردد.

اتصالات لوله‌های آب

- ۱- لوله‌ها را قبل از اتصال کاملاً تمیز نمائید.
- ۲- لوله‌های گرمایشی نبایستی دچار یخ‌زدگی شوند.
- ۳- لوله‌های گرمایشی و آبگرم مصرفی بایستی با عایق به ضخامت حداقل ۲۵mm کاملاً پوشیده شده باشند.
- ۴- در صورتیکه لوله‌ها خیلی سفت شده و دارای پیچ خوردگی زیاد باشند امکان ایجاد نشتی زیاد است. به منظور محکم نمودن اتصالات مانند شکل زیر از دو آچار استفاده نمائید.



۵- در لوله‌های سیستم گرمایش به هیچ عنوان ضدیخ ریخته نشود چون در عملکرد پکیج اختلال ایجاد کرده و به سیستم گرمایش صدمه می‌زند.



■ لوله‌کشی آب سرد ورودی به پکیج

- ۱- در لوله‌کشی آب سرد ورودی به پکیج از لوله‌های استاندارد استفاده گردد.
- ۲- برای قطع و وصل جریان آب سرد ورودی به پکیج از یک شیر استفاده نمایید.
- ۳- از فشار آب بیشتر از 0.3 بار در سیستم استفاده ننمایید.
- ۴- برای محدوده فشار پائین آب، از لوله‌های تنظیم فشار استفاده ننمایید (لطفاً از یک پمپ با دبی ثابت استفاده شود).
- ۵- قبل از اتصال لوله آب به صورت مستقیم و شروع به کار پکیج، شیر آب سرد را باز کرده و شن و ذرات موجود در لوله را خارج نمایید.
- ۶- اگر فشار آب بیش از 10bar باشد، لطفاً از شیر کاهنده فشار استفاده گردد.

▪ لوله کشی آب گرم

۱- از لوله‌هایی با قطر استاندارد استفاده نمائید.

۲- مسیر لوله‌های آبگرم تا حد امکان کوتاه باشند.

۳- لوله‌های متصل به دستگاه را عایق نمائید.

▪ لوله کشی سیستم گرمایش

۱- از لوله‌های استاندارد استفاده نمائید.

۲- قطر لوله‌های رفت و برگشت بایستی یکسان باشد.

۳- لوله تخلیه را به درستی در محل مربوطه وصل نمائید.

۴- از شیر هواگیری در بالای هر رادیاتور استفاده نمائید.

۵- لوله‌های سیستم گرمایش را به منظور جلوگیری از یخزدگی و تلفات حرارتی عایق نمائید.

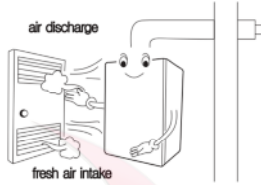
۶- قطر داخلی لوله های ۵ راهه یا کمتر می‌بایست ۳۶mm و یا بیشتر و برای ۶ راهه ۴۴ mm یا

بیشتر باشد.

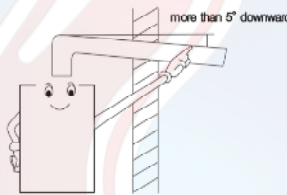
دماپویا

موارد ایمنی نصب دودکش

۱- دستگاه در مکانی نصب گردد که دارای تهویه مناسب باشد.



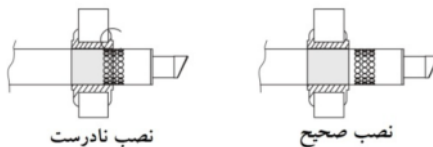
۲- دودکش را با زاویه ۵ درجه رو به پایین نصب نمایید. در غیر اینصورت امکان ورود آب باران و یا تقطیر بخار حاصل از احتراق به دستگاه وجود دارد.



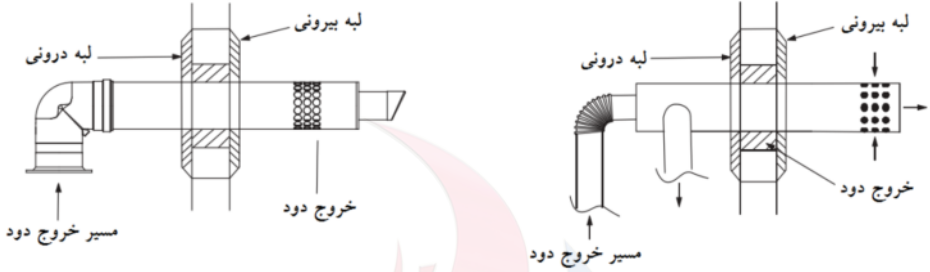
۳- دودکش را درجایی که تردد نفرات زیاد است و همچنین احتمال خطرات ناشی از برف و باران وجود دارد نصب نکنید.



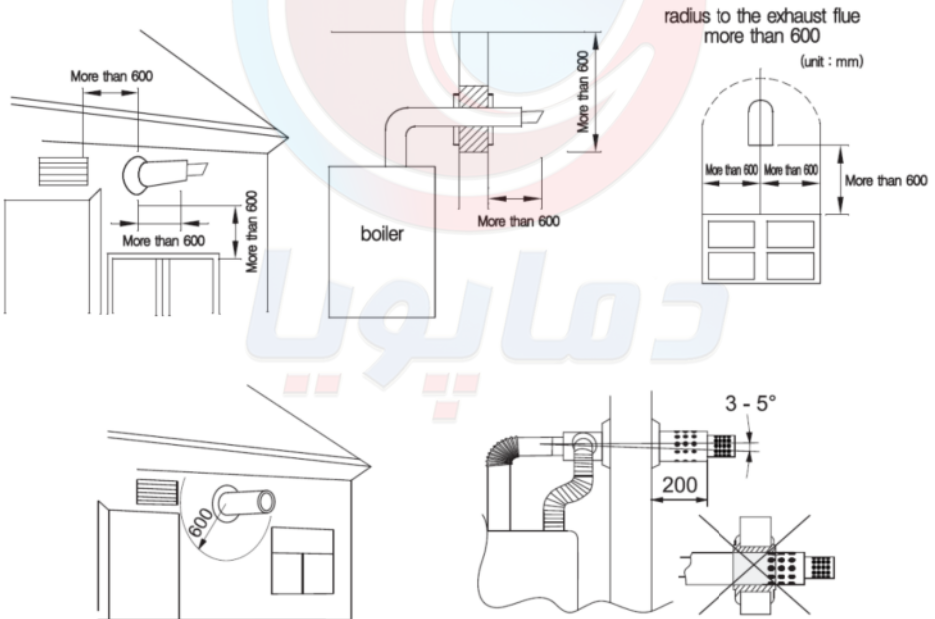
۴- دریچه ورود هوا را داخل دیوار نصب نکنید.



۵- دودکش را به صورت کامل از بخش داخلی ساختمان جدا نموده و از عدم ورود دود به داخل ساختمان اطمینان حاصل نمایید.



۶- خروجی دودکش می‌بایست حداقل ۶۰ سانتی‌متر از ورودی‌های هوا فاصله داشته باشد.

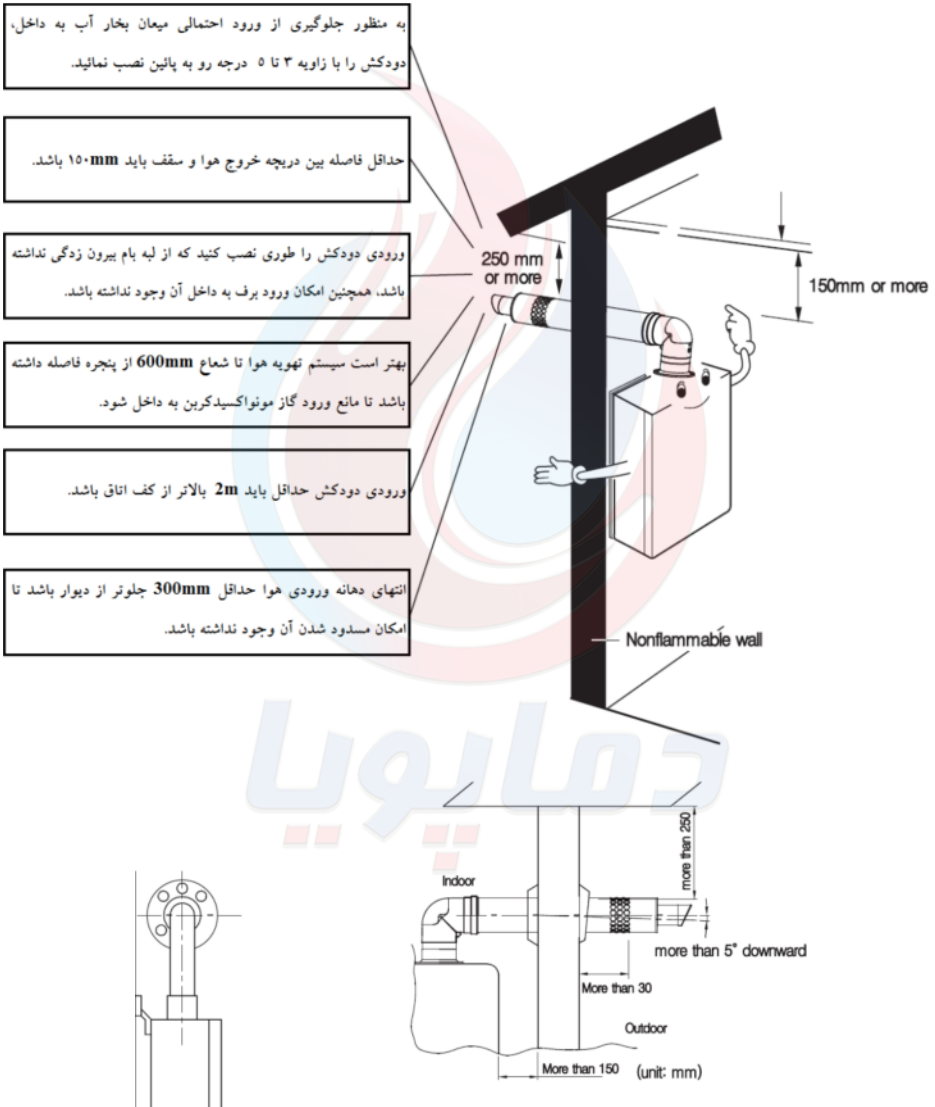


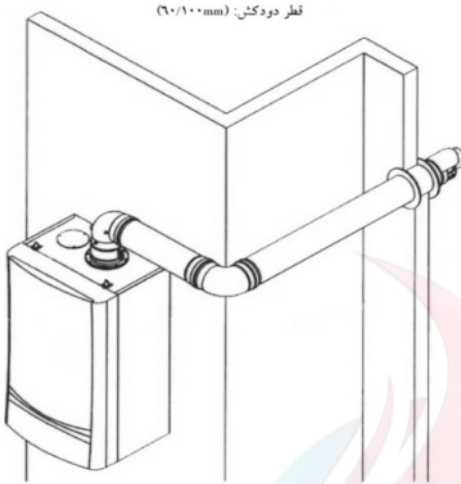
- ۷- دودکش بایستی بر روی دیوار خارجی که جریان هوای مناسبی دارد نصب گردد.
- ۸- در مکان‌هایی که مانعی در خروج هوا وجود دارد و یا نزدیک به موانع پرخطر است دودکش را نصب ننمائید.
- ۹- از مواد غیرقابل اشتعال بر روی دیوار استفاده گردد.
- ۱۰- در دودکش از اتصالات اورینگ استفاده شود.
- ۱۱- جنس لوله دودکش بایستی از لوله‌های با استاندارد باشد.
- ۱۲- در صورتیکه جنس دیوار از مواد قابل اشتعال است، لوله خروجی دود را ۲۰mm عایق نمائید.
- ۱۳- به منظور پاکسازی دودکش بایستی ابتدا پکیج را خاموش و سپس کار تمیز کاری را انجام دهید.



نصب دودکش

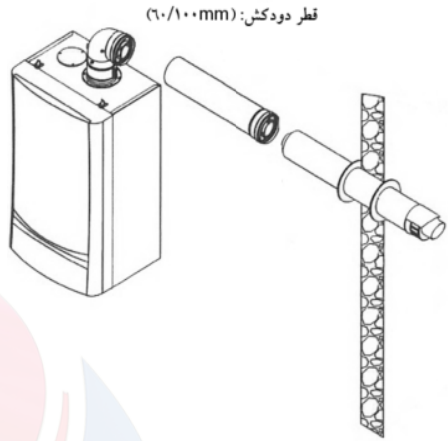
- ۱- دودکش باید روی دیواری نصب شود که امکان تهویه هوا داشته باشد.
- ۲- از مواد غیر قابل اشتعال در ساخت دیوار استفاده شود.





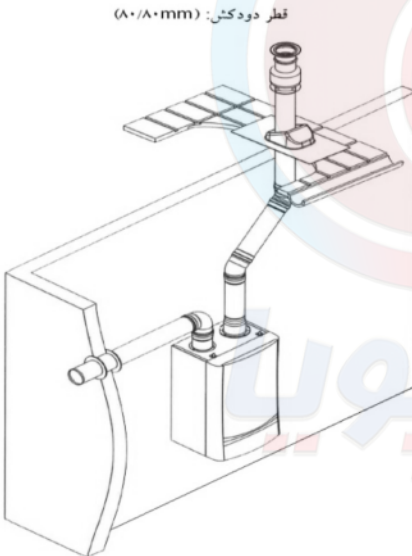
قطر دودکش: (60/100mm)

حداکثر طول دودکش: 4/5 متر به احتساب 2 عدد زانو 90 درجه



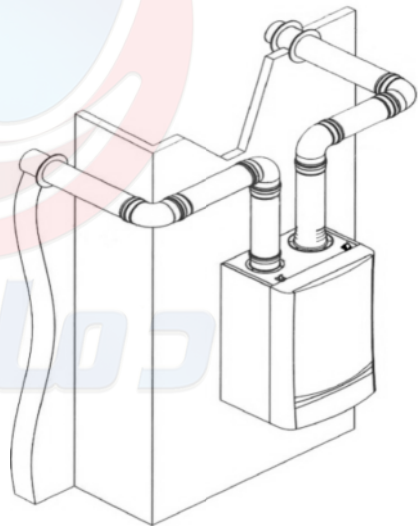
قطر دودکش: (60/100mm)

طول دودکش: 4/5 متر با احتساب 1 عدد زانو 90 درجه



قطر دودکش: (80/80mm)

قطر دودکش: 18 متر به احتساب 2 عدد زانو 90 درجه



قطر دودکش: (80/80mm)

حداکثر طول دودکش: 20 متر به احتساب 2 عدد زانو 90 درجه

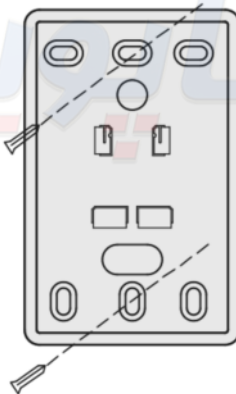
توجه: استفاده از جنس غیر معمول بر مترآزهای فوق تاثیرگذار است.

نصب ترموستات اتاقی NR-15S

- ۱- ترموستات اتاقی را درجایی مانند اتاق نشیمن به منظور تشخیص مناسب دما نصب نمائید.
- ۲- ترموستات را در فاصله ۱/۲ الی ۱/۵ متر از کف و جایی که گردش هوا مناسب است نصب گردد.
- ۳- لطفا در مکان‌های زیر ترموستات را نصب ننمائید:
 - جایی که همه درها بسته‌اند و یا به صورت مکرر باز می‌شوند و یا جایی که امکان کوران هوای سرد وجود داشته باشد.
 - جایی که نور خورشید به صورت مستقیم به سنسور و ترموستات برخورد نمائید.
 - جایی که رادیاتور و یا هر وسیله گرمایشی دیگر قرار داشته باشد.
 - جایی که امکان دسترسی کودکان به ترموستات زیاد باشد.

نحوه نصب

- ۱- پایه ترموستات را در جای مناسب بر روی دیوار به کمک پیچ و رولپلاک محکم نمائید.
- ۲- پس از اطمینان از عملکرد صحیح، ترموستات را بر روی پایه قرار دهید.



کدهای خطا

مشکل	FND NO
افزایش بیش از حد دما	۰۱
فشار پایین آب	۰۲
نقص در جرقه زن	۰۳
سنسور شعله (کاهش فشار گاز)	۰۴
قطعی سیم سنسور گرمایش	۰۵
اتصال کوتاه سنسور گرمایش	۰۶
قطعی سیم سنسور آبگرم	۰۷
اتصال کوتاه سنسور آبگرم	۰۸
قطعی فن	۰۹
خطای فشار هوا	۱۰
نقص در احتراق	۱۲
قطعی سویچ جریان آب گرمایش	۱۳
اعلان نشتی گاز (انتخابی)	۱۴
قطعی MICOM	۱۵
افزایش بیش از حد دمای تجهیزات	۱۶
کد خطای تنظیمات DIP SWITCH	۱۷

DIP SWITCH تنظیمات

OFF	ON	NO
عادی	استارت آزمایشی	۱
عادی	حداکثر احتراق	۲
عادی	حداقل احتراق	۳
اتصال ورودی هوا	عدم اتصال ورودی هوا	۴
گاز طبیعی	گاز مایع	۵
احتراق باز	احتراق بسته	۶
60 Hz	50 Hz	۷

35K	30K	24K	NO
OFF	ON	OFF	۸
OFF	OFF	ON	۹
ON	ON	OFF	۱۰

دماپویا

دستورالعمل تکمیل کارت گارانتی (مختص کارشناسان نصب)




کارت گارانتی
 بویلرهای دیواری و مرکزی



بویلر توپنا



Solar



MGK



CGB



Navient Ace

نوع محصول: Navient Ace
 نام و مدل دستگاه: شماره سریال دستگاه:
 تاریخ نصب: نام فروشگاه:

(مشخصات محل نصب و دودکش دستگاه)

محل نصب دستگاه: _____
 ارتفاع دودکش: _____
 جنس دودکش: _____
 نوع کلاهک: _____
 قطر دودکش: _____

(مشخصات تجهیزات جانبی)

نوع	تعداد
BM	_____
KM	_____
MM	_____
WRS	_____

(مشخصات مشتری)

نام خریدار: _____
 نشانی محل نصب: _____
 تلفن: _____
 همراه: _____

(مشخصات تکنسین نصب)

نام تکنسین خدمات: _____
 شماره تماس: _____
 کد نمایندگی: _____

نصب رسوب گیر مدل: (.....)
 محافظ برق مدل: (.....)

نصب فیلتر گاز محافظ برق مدل: (.....)

لیست سایر بویلرها در صورت نصب به صورت آشاری

مهر و امضاء خدمات مجاز	مهر پیمه گر: ۲۰۰۶	امضاء خریدار

* در صورت عدم تکمیل هر کدام از سواره فوق، دستگاه نصب شده فاقد گارانتی خواهد بود.

حرارت کستر مینا (رازد خدمات بین افزونی) ۰۲۱-۸۸۵۱۵۱۳۱-۲

در قسمت کناری بسته‌بندی پکیج‌های دیواری Navient، سه لیبل تعبیه شده است که تکنسین طبق دستورالعمل زیر موظف به قراردادن هر کدام در جایگاه مخصوص خود می‌باشد.

محل نصب لیبل‌ها

- ✓ لیبل اول: بالای نسخه مشتری کارت گارانتی چسبانده شود.
- ✓ لیبل دوم: بالای نسخه شرکت کارت گارانتی چسبانده شود.

در این خصوص لیبل‌ها به نحوی نصب گردند که تاریخ نصب و نام فروشگاه به هیچ وجه پوشش داده نشود (محدوده مجاز در تصویر مشخص شده است).



▪ مشخصات محل نصب و دودکش دستگاه

تکمیل تمامی اطلاعات موجود در این قسمت اعم از ارتفاع دودکش، جنس دودکش، تعداد زانو، نوع کلاهک و قطر دودکش الزامی است.

▪ مشخصات مشتری

تکمیل تمامی اطلاعات موجود در این قسمت اعم از نام خریدار، نشانی محل نصب، تلفن و شماره همراه الزامی است.

▪ مشخصات تکنسین نصب

در این بخش تکنسین نصب موظف به مهور کردن کارت گارانتی بوسیله مهر اختصاص داده شده به وی می‌باشد و تکمیل مابقی اطلاعات اختیاری است.

لازم بذکر است بررسی لوازم جانبی از قبیل محافظ برق، رسوبگیر آب و فیلتر گاز الزامی بوده و در صورت وجود می‌بایست گزینه مربوطه علامت‌دار گردد.