



دفترچه راهنما

# تصفیه‌کننده هوا

لطفاً پیش از راه‌اندازی دستگاه، این کتابچه راهنما را به دقت مطالعه نموده و جهت مراجعات بعدی همواره آن را در دسترس داشته باشید.

نام مدل: سری‌های AS60GD

[www.lg.com](http://www.lg.com)

کلیه حقوق محفوظ است. Copyright © 2017 LG Electronics




## فهرست مطالب

این دفترچه راهنما برای گروهی از محصولات تهیه شده و ممکن است حاوی تصاویر و محتوایی باشد که با مدل دستگاه خریداری شده شما فرق داشته باشد.  
این دفترچه راهنما ممکن است توسط نولیدکننده مورد اصلاح قرار بگیرد.

۳۰	قابلیت‌های هوشمند	۰۴	دستورالعمل‌های ایمنی
۳۰	استفاده از برنامه Smart ThinQ	۱۰	باز کردن بسته‌بندی
۳۲	تشخیص با استفاده از صدا	۱۰	قطعات
۳۳	مراقبت و نگهداری	۱۱	جدا کردن مواد بسته‌بندی
۳۴	تمیز کردن بدنه خارجی	۱۳	راه‌اندازی کنترل از راه دور
۳۵	تمیز کردن فیلتر	۱۴	نصب
۳۵	تعویض فیلتر	۱۴	حمل و نقل و جابجایی دستگاه
۳۶	تمیز کردن حسگر گردوغبار	۱۴	نصب دستگاه
۳۶	برداشتن دستگاه	۱۵	عملکرد
۳۸	قیل از تماس برای انجام خدمات	۱۵	معرفی دستگاه
۴۲	مشخصات دستگاه	۲۱	آغاز کار دستگاه
		۲۱	استفاده از حالت Smart
		۲۲	استفاده از حالت Booster
		۲۲	استفاده از حالت Normal
		۲۳	تنظیم سرعت فن تصفیه‌کننده
		۲۳	تنظیم سرعت فن تقویت‌کننده تمیزی
		۲۴	جرخاندن تقویت‌کننده تمیزی
		۲۵	بررسی کیفیت هوا
		۲۸	استفاده از یونساز هوا
		۲۸	تنظیم زمان‌سنج خواب
		۲۹	فصل کردن دکمه‌های صفحه کنترل

## دستورالعمل‌های ایمنی

### این دستورالعمل‌ها را به‌دقت مطالعه کنید

این کتابچه راه‌ما مشکل از تعداد زیادی پیام مهم ایمنی است. همیشه همه پیام‌های ایمنی را خوانده و آن‌ها را رعایت کنید. این علامت هشدار ایمنی است. این علامت توجه شما را به پیام‌های ایمنی جلب می‌نماید که به شما در رابطه با خطرانی که ممکن است باعث مرگ یا آسیب‌دیدگی شما یا دیگران شود، یا به دستگاه آسیب برساند، اطلاع می‌دهد.  بیض از کلیه پیام‌های ایمنی، نشانه هشدار ایمنی و کلمه نشان‌دهنده خطر مانند «هشدار» یا «احتیاط» می‌آید. مفهوم این کلمات عبارت است از:

**هشدار** -  عدم بیرونی از دستورالعمل‌ها، ممکن است خطر مرگ یا آسیب‌دیدگی جدی را به همراه داشته باشد.

**احتیاط** -  بیادگر و وضعیت خطرناک فریب‌الوقوع است که چنانچه از آن بی‌توجهی نکنید، ممکن است باعث صدمه بدین جزئی با جدی شما یا آسیب بدین دستگاه شود.

این وسیله جزء تجهیزات (کلاس B) EMI مناسب برای محیط خانه محسوب می‌شود که عمده‌تاً برای استفاده در منزل در نظر گرفته شده است و می‌توان آن را در همه مناطق استفاده نمود.

### هشدار

برای کاهش خطر آتش‌سوزی، برق‌گرفتگی یا صدمه به خود، در هنگام استفاده از این دستگاه، اقدامات احتیاطی اولیه از جمله موارد زیر را دنبال کنید:

### کودکان در خانه

کودکان و افرادی که از توانایی جسمی، حسی و ذهنی کافی برخوردار نیستند یا تجربه و آگاهی ندارند، نباید از این دستگاه استفاده کنند مگر اینکه دستورالعمل استفاده از دستگاه به آن‌ها آموزش داده شده باشد یا زیر نظر فردی که مراقبت از آن‌ها را به عهده دارد از آن استفاده نمایند. باید مراقب کودکان باشید تا مطمئن شوید که با دستگاه بازی نمی‌کنند.

### نصب

- دستگاه را در جایی نصب کنید که دسترسی به پریز برق آسان باشد.
- دستگاه را روی سطوح ناهموار و شیب‌دار نصب نکنید.
- دستگاه را در مکان نمدار نصب نکنید و آن را در معرض پاشیدن آب و باران قرار ندهید.



- دستگاه را در محلی نصب نکنید که در معرض نور مستقیم خورشید یا مجاورت تجهیزات مولد حرارت قرار داشته باشد.
- دستگاه را در محلی نصب نکنید که احتمال نشت گاز قابل‌حترق، روغن صنعتی یا گردوغبار فلز وجود دارد.

### نیرو

- این دستگاه برای جریان متناوب ۲۲۰ الی ۲۴۰ ولت است. همیشه پیش از استفاده، ولتاژ ورودی آن را بررسی کنید.
- مراقب باشید که پشت دستگاه روی دوشاخه برق فشار وارد نکند.
- هنگام تمیز کردن دستگاه یا تعویض فیلتر، دوشاخه را از پریز برق جدا کنید.
- از دست زدن به دوشاخه برق با دست‌های خیس خودداری کنید.
- پس از تمیز کردن رطوبت و گردوغبار از روی دوشاخه، آن را محکم وارد پریز کنید.
- هنگام جدا کردن سیم برق، همیشه آن را از قسمت دوشاخه بیرون بکشید.
- هنگام رعدوبرق یا عدم استفاده برای مدت طولانی، دوشاخه را از پریز خارج کنید.
- سیم برق را بیش از حد تا نکنید یا جسم سنگینی را روی آن قرار ندهید.
- طول سیم برق را افزایش ندهید یا آن را عوض نکنید.
- از اتصال هم‌زمان چندین دستگاه به سیم‌سیار اجتناب کنید.
- هنگام تعمیر یا تعویض قطعات، دستگاه را از منبع برق جدا کنید.
- اطمینان یابید که سیم برق هنگام کار کردن دستگاه به بیرون کشیده نشود یا آسیب نبیند. این کار ممکن است منجر به آتش‌سوزی یا برق‌گرفتگی شود.
- اگر سیم برق آسیب دیده است، برای جلوگیری از بروز خطر، آن را نزد سازنده، نمایندگان خدمات یا اشخاص متخصص ببرید و برای اجتناب از بروز خطر، تنها از قطعات اصل استفاده کنید.



## کاربرد دستگاه

- در صورت فرو رفتن دستگاه در آب، دیگر از آن استفاده نکنید و با مرکز خدمات LG Electronics تماس بگیرید.
- در صورت نشئت گاز (ایزوبوتان، پروپان، گاز طبیعی و غیره)، به دستگاه یا پریز برق دست نزنید و محل را فوراً تهویه کنید.
- دستگاه را با برس، پارچه یا اسفنج‌های دارای سطح زبر یا حاوی مواد فلزی تمیز نکنید.
- در صورت تشخیص صدا، بو یا دود غیرعادی در دستگاه، فوراً آن را از پریز بکشید و با مرکز خدمات LG Electronics تماس بگیرید.
- تنها تعمیرکاران مجاز از مرکز خدمات LG Electronics باید قطعات دستگاه را جدا کنند، آن را تعمیر کنند یا تغییر دهند.
- از مواد قابل‌احتراق مانند (اتر، بنزین، دارو، پروتان، بوتان، اسپری قابل‌احتراق، حشره‌کش، خوشبوکننده هوا، لوازم آرایشی و غیره) و مواد قابل‌اشتعال (شمع، لامپ و غیره) در مجاورت دستگاه استفاده یا نگهداری نکنید.
- سیم برق را زیر فرش، موکت یا تشک قرار ندهید.
- اجازه ندهید حیوانات و موجودات خانگی سیم برق را بجوند.
- به کودکان اجازه ندهید از دستگاه آویزان شوند یا با آن بازی کنند.
- هنگامی که دستگاه در حال کار است، آن را حرکت ندهید.
- از قرار دادن فنجان قهوه، گلدان گل یا نوشیدنی‌های مختلف روی قسمت بالایی دستگاه خودداری نمایید.
- دست‌های خود یا اشیاء فلزی را داخل ورودی و خروجی هوا نبرید.
- از ضربه زدن به دستگاه اجتناب کنید.



- مراقب باشید که اعضای بدن شما هنگام باز کردن یا سرهم کردن دستگاه لای آن نماند.
- اگر برای مدت طولانی قصد استفاده از دستگاه را ندارید، آن را از دوشاخه جدا کنید.
- قطعات خراب و شکسته‌شده را نصب یا استفاده نکنید.
- هنگامی که دوشاخه دستگاه در پریز قرار دارد، دستگاه را تمیز نکنید.
- از قرار دادن مواد قابل اشتعال داخل دستگاه اجتناب کنید.
- هنگامی که پوشش دستگاه باز است، آن را به کار نیندازید.

#### دور انداختن

- وسایل مربوط به بسته‌بندی دستگاه (فوم، وینیل و غیره) را دور بیندازید تا بچه‌ها به آن دست نزنند.



## احتیاط ⚠

برای کاهش خطر آتش‌سوزی، برق‌گرفتگی یا آسیب رسیدن به افراد در هنگام استفاده از دستگاه، احتیاط‌های اولیه ایمنی از جمله موارد زیر را دنبال کنید:

### نصب

- هنگام جابه‌جایی، دستگاه را برای هل دادن یا کشیدن کج نکنید.
- دستگاه را در وسایل حمل‌ونقل (وسیله نقلیه/کشتی) نصب نکنید.
- دستگاه را در مجاورت تلویزیون یا تجهیزات استریو قرار ندهید.
- دستگاه را زیر منبع نور (چراغ روشن) قرار ندهید.
- این دستگاه باید با توجه به قوانین ملی مربوط به سیم‌کشی و اتصالات، نصب شود.

### موارد مصرف

- از این دستگاه برای از بین بردن گازهای سمی از جمله مونوکسید کربن استفاده نکنید.
- از این دستگاه برای اهداف تهویه هوا استفاده نکنید.
- از این دستگاه برای مدت طولانی در محلی با ولتاژ ناپایدار استفاده نکنید.
- ورودی یا خروجی هوای دستگاه را مسدود نکنید.
- برای استفاده ایمن از دستگاه، کودکان یا سایر افراد مبتلا به معلولیت ذهنی، باید به‌دقت توسط فردی که عهده‌دار تأمین امنیت آن‌ها است نظارت شوند.
- دستگاه را در مجاورت پرده قرار ندهید.
- از این دستگاه برای اهداف خاصی چون حفاظت از گیاهان، وسایل بسیار دقیق، آثار هنری و غیره استفاده نکنید.
- از آویزان کردن اجسام به دستگاه یا گذاشتن چیزی روی آن خودداری کنید.





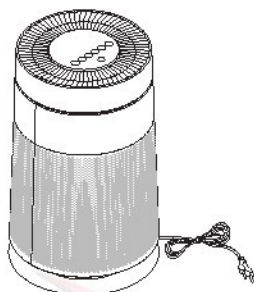
- با دست‌های خیس از دستگاه استفاده نکنید.
- اجازه ندهید رطوبت دستگاه رطوبت‌ساز با دستگاه تماس مستقیم داشته باشد.
- هنگامی که دستگاه در موقعیت عمودی قرار ندارد، از آن استفاده نکنید.
- دستگاه را در مجاورت اجسام اشتعال‌زا (آسیب‌پذیر نسبت به حرارت) استفاده نکنید.
- از فیلتر تنها برای هدف اختصاصی آن استفاده کنید.
- از مواد شوینده، لوازم آرایشی و بهداشتی، مواد شیمیایی، خوشبوکننده هوا یا ضدعفونی‌کننده در دستگاه استفاده نکنید.
- اشیای فلزی یا آهن‌ربایی را روی دستگاه قرار ندهید.
- دستگاه را با مواد شوینده یا حلال قوی تمیز نکنید، در عوض از پارچه نرم برای تمیز کردن آن استفاده کنید.
- خودسرانه از تقویت‌کننده استفاده نکنید.
- هیچ جسمی را داخل تقویت‌کننده قرار ندهید.
- هنگامی که درپوش تقویت‌کننده و گریل از هم جدا هستند، از دستگاه استفاده کنید.
- دست‌های خود یا اشیاء فلزی را داخل تقویت‌کننده نبرید.

دماپویا



## باز کردن بسته‌بندی

### قطعات



نصب‌کننده هوا



راهنمای کاربر

راهنمای کاربر



کنترل از راه دور/باتری (۱ عدد، CR2025)

- ظاهر با اجزای دستگام ممکن است در مدل‌های مختلف متفاوت باشد.
- شکل دوشاخه برق در کشورهای مختلف تفاوت دارد.

# دماپویا



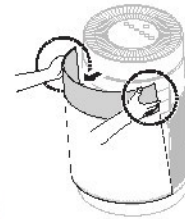
## جدا کردن مواد بسته‌بندی

دستگاه را از حبه خارج کنید و فیلتر را از استفاده، نوارهای بست با وینیل حافظی را از آن جدا کنید.

۱ دستگاه را از بسته‌بندی دور آن خارج کنید و نوار بست متصل به دستگاه را جدا کنید.

۲ گوشه بالای پوشش عقی را بگیرید و آرام بکشید.

• روی پوشش عقی دستگاه "GAS & PM 1.0" "SENSOR SYSTEM" را مشاهده خواهید کرد.



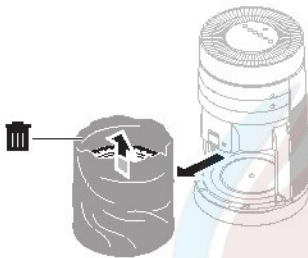
۳ پوشش را از دستگاه جدا کنید.



۴ نکیه‌گاه موجود در ورودی فیلتر را بردارید.



۵ فیلتر و وینیل محافظ آن را بردارید.



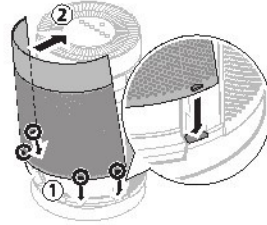
۶ فیلتر را در دستگاه نصب کنید.

• مطمئن شوید که دستگیره آن به سمت بالا است.





۷ بیش از بستن برشش، قطعات نابتکننده در نه برشش را داخل سوراخ‌های نه دستگاه فرار دهید.



### احتیاط

- خارج نکردن نکیپگاه، ممکن است روی عملکرد دستگاه تأثیر بگذارد. لطفاً بیش از استفاده، از برداشته شدن آن اطمینان یابید.
- از برداشتن وینیل حفاظتی فیلتر بیش از استفاده مطمئن شوید، در غیر این صورت ممکن است منجر به درست کار نکردن دستگاه شود.
- هنگام نصب فیلتر مواظب باشید که در جهت درست فرار بگردد، در غیر این صورت ممکن است منجر به درست کار نکردن یا خرابی دستگاه شود.

دماپویا



## راه اندازی کنترل از راه دور



### هشدار

- در کنترل از راه دور این دستگاه از باتری دکمه‌ای/سکه‌ای استفاده می‌شود.
- از بلعیدن باتری خودداری کنید. این کار ممکن است باعث صدمات جدی مانند آسیب به اندام‌های داخلی با مرگ شود.
- در صورت بلعیدن تصادفی باتری، برای دریافت خدمات اورژانسی فوراً به پزشک مراجعه نمایید. در صورت دریافت نکردن کمک‌های اولیه حداکثر تا دو ساعت پس از بلعیدن باتری، ممکن است اندام‌های داخلی شما آسیب ببینند و در موارد جدی حتی به مرگ منجر شود.
- باتری را دور از دسترس کودکان نگه دارید.
- اگر سینی باتری محکم در جای خود قرار نمی‌گیرد، فوراً استفاده از آن را متوقف کنید و آن را دور از دسترس کودکان قرار دهید.



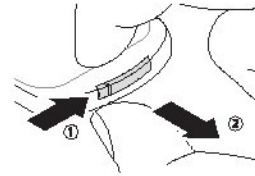
### احتیاط

- باتری را خودسرانه عوض نکنید. انجام این کار می‌تواند باعث برق‌گرفتگی یا آتش‌سوزی شود.
- اگر باتری را در جای درست خود قرار ندهید، ممکن است باعث انفجار شود.
- از باز کردن یا شارژ مجدد باتری خودداری کنید. این کار ممکن است باعث انفجار شود.
- باتری را در آتش برناب نکنید و آن را در معرض گرما قرار ندهید. این کار ممکن است باعث انفجار شود.

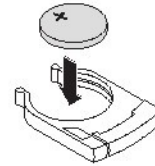
### توجه

- در صورت تمام شدن شارژ باتری، آن را با باتری جدیدی (CR 2025) جایگزین کنید.
- در صورتی که کنترل از راه دور درست کار نکند، باتری را تعویض کنید با جهت قطب‌های (+، -) آن را تغییر دهید. در صورت در طرف نشدن مشکل، با مرکز خدمات تماس بگیرید.
- باتری استفاده‌شده را مطابق با مقررات زیست‌محیطی دور بیندازید.

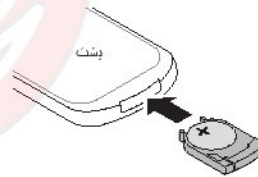
- ۱ درحالی‌که قسمت پشتی دستگاه کنترل از راه دور به سمت بالا قرار دارد، سینی باتری را از آن خارج کنید.



- ۲ باتری ارائه شده با دستگاه را در سینی باتری قرار دهید. الکتروود (+) باتری باید به سمت بالا قرار بگیرد.



- ۳ سینی باتری را داخل کنترل از راه دور قرار دهید.



## حمل و نقل و جابجایی دستگاه



احتیاط

دستگاه را در حالت کاملاً محکم و عمود بر سطح زمین حمل کنید. وارد آمدن ضربه ممکن است باعث آسیب دستگاه شود.



نه دستگاه را با هر دو دست خود نگه دارید تا نتوانید آن را بدون خطر جابه‌جا کنید.

- افتادن دستگاه ممکن است باعث مصدومیت فرد یا خرابی دستگاه شود.
- هنگام جابه‌جایی دستگاه، پوشش بیرونی آن را نگیرید. ممکن است پوشش ناگهان باز شود و باعث افتادن دستگاه شود.

هنگام جابجایی با بستن بدنه دستگاه، سیم برق را دور پایه دستگاه ببندید تا از مصدومیت خود یا آسیب‌دیدگی سیم با کفپوش جلوگیری شود.



## نصب دستگاه



احتیاط

دستگاه را روی سطحی محکم و مسطح نصب کنید. نصب دستگاه روی سطوح بی‌ثبات یا شیب‌دار ممکن است باعث ایجاد سروصدا و ارتعاش یا افتادن و در نتیجه آسیب‌دیدگی افراد شود.



بین دستگاه و سطوح با اشیاء اطراف آن ۱ متر فاصله بگذارید. ورودی هوا برای کار کردن صحیح نیاز به فضای مناسب دارد.



دستگاه را جایی قرار دهید که نتوانید به‌آسانی آن را از بریز برق جدا کنید.

در غیر این صورت، احتمال آتش‌سوزی با برق‌گرفتگی وجود دارد.



عملکرد دستگاه ممکن است در محیط‌های مختلف (مثل دما و رطوبت) متفاوت باشد.

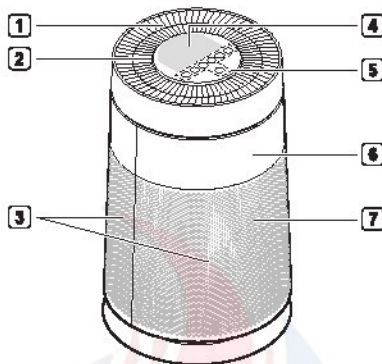
- ۴۰ الی ۷۰ درصد رطوبت برای عملکرد بهینه پیشنهاد می‌شود.



## عملکرد

### معرفی دستگاه

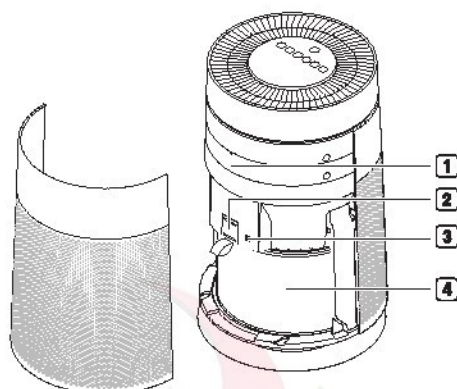
#### نمای جلو



- 1** خروجی هوا/تقویت‌کننده تمیزی
- هوای تصفیه‌شده را از طریق فیلتر خارج می‌کند.
  - می‌توانید جهت هوا را به‌گونه‌ای کنترل کنید که هوا به همه گوشه‌های اتاق برسد.
- 2** چراغ نشانگر
- «کیفیت کلی هوا» را با استفاده از چراغ‌های رنگی نمایش می‌دهد.
- 3** ورودی هوا (پوشش‌های جلویی و پشتی)
- هوا از طریق ورودی هوا وارد تصفیه‌کننده می‌شود. می‌توانید پوشش جلویی یا پشتی را به‌طور مجزا بردارید.
- 4** پاتل وضعیت
- برای بررسی تنظیمات دستگاه و کیفیت هوا استفاده می‌شود.
- 5** پاتل کنترل
- برای تنظیم عملکردهای دستگاه استفاده می‌شود.
- 6** دریافت‌کننده سیگنال کنترل از راه دور
- 7** یون‌ساز هوا
- یون‌های منفی تولید می‌کند و باکتری‌های مضر موجود در هوا را از بین می‌برد.
  - این دکمه در قسمت بایستی تصفیه‌کننده هوا تعبیه شده است.

• ظاهر با اجزای دستگاه ممکن است در مدل‌های مختلف متفاوت باشد.

## نمای پشت



### 1 بخش تشخیص هوشمند

در صورت خرابی یا عملکرد نادرست دستگاه، می‌توانید از گزینه تشخیص هوشمند برای بررسی وضعیت دستگاه استفاده کنید. (قابلیت‌های هوشمند را مشاهده کنید.)

### 2 حسگر PM 1.0 (گردوغبار فوق‌العاده ریز)

به‌منظور تشخیص سطح غلظت گردوغبار استفاده می‌شود.

### 3 حسگر بو (گاز)

به‌منظور تشخیص بو (گاز) استفاده می‌شود.

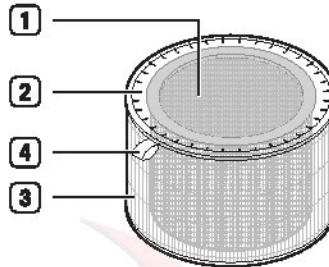
### 4 فیلتر

به‌منظور از بین بردن مواد حساسیت‌زا، گردوغبار زرد/گردوغبار بسیار کوچک، منابع احتمالی نشانگان بیماری ساختمان، دود و سایر بوها استفاده می‌شود.

# دماپویا



## سیستم فیلتر



### ⚠ احتیاط

- «فیلتر مراقبت کامل در برابر گازهای مضر» و «فیلتر مراقبت کامل در برابر مواد حساسیت‌زا» با هم روی دستگاه سوار شده‌اند. آن‌ها را از هم جدا نکنید.
- فیلتر را برت نکنید یا از آن برای اهداف دیگر استفاده نکنید.

### توجه

- هنگام استفاده از دستگاه، درها یا پنجره‌ها را ببندید. باوجوداین، در صورت کار کردن دستگاه در فضاهای کاملاً محصور برای مدت طولانی، سطح غلظت گاز دی‌اکسید کربن ممکن است افزایش یابد. بنابراین، از تهیه منظم هوای داخل ساختمان مطمئن شوید.
- مونوکسید کربن (CO) گازی مضر است که عمدتاً از خارج از ساختمان وارد می‌شود و توسط فیلتر از بین نمی‌رود.
- عملکرد بوزدایی نصفه‌کننده هوا از طریق گیر انداختن بو (گاز) داخل فیلتر کار می‌کند. در صورت استفاده از این دستگاه برای مدت طولانی در اتاقی با بوی شدید، ممکن است عملکرد فیلتر به‌طور فابل‌نوجهی افت کند. «فیلتر مراقبت کامل در برابر گازهای مضر»، در صورت استفاده برای مدت طولانی در اتاقی با بوی شدید، ممکن است گاهی منتهی برای تولید بوی شدید شود.
- در صورتی‌که بوی شدیدی در اتاق وجود دارد، ابتدا هوای داخل اتاق را تهویه کنید تا بو از بین برود. سپس از نصفه‌کننده هوا برای از بین بردن بوی باقی‌مانده استفاده کنید.

### 1 فیلتر مراقبت کامل در برابر گازهای مضر

به‌منظور از بین بردن بوهای مضر (گاز) استفاده می‌شود که در زندگی روزانه تولید می‌شوند، از جمله بوی نواله، بوی غذا و دود (بوی سیگار).

### 2 فیلتر مراقبت کامل در برابر مواد حساسیت‌زا

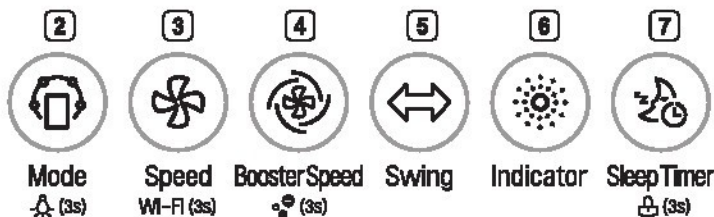
به‌منظور از بین بردن گردوغبار فوق‌العاده ریز، گردوغبار زرد و ذرات دود سیگار از هوا استفاده می‌شود.

### 3 فیلتر ذرات بسیار ریز

این فیلتر روی قسمت خارجی «فیلتر مراقبت کامل در برابر مواد حساسیت‌زا» متصل است و عمدتاً برای از بین بردن ذرات بزرگ معلق در هوا، از جمله موی حیوانات خانگی، استفاده می‌شود.

### 4 دستگیره فیلتر

برای جدا کردن فیلتر از دستگاه استفاده می‌شود.



1

**1** دکمه شروع/توقف

می‌توانید عملکرد دستگاه را منوقف یا آغاز کنید.

**2** دکمه Mode

برای تنظیم حالت کار دستگاه استفاده می‌شود.

- دکمه را به مدت ۳ ثانیه با بیشتر فشار دهید تا چراغ نشانگر روشن با خاموش شود. (روشن یا خاموش کردن چراغ نشانگر را مشاهده کنید.)

**3** دکمه Speed

این دکمه به شما امکان می‌دهد که قدرت باد دستگاه را تنظیم کنید.

- این دکمه را بیش از ۳ ثانیه فشار دهید تا حالت نیت Wi-Fi فعال شود.

## • خاموش کردن Wi-Fi

دکمه شروع/توقف و دکمه Speed را همزمان به مدت بیش از ۳ ثانیه فشار دهید تا Wi-Fi خاموش شود.

پس از اتمام نیت دستگاه و هنگامی که Wi-Fi خاموش است، دکمه Speed را به مدت بیش از ۳ ثانیه فشار دهید تا Wi-Fi خاموش شود و دستگاه را با استفاده از تلفن هوشمند نیت شده کنترل کنید.

**4** دکمه Booster Speed

این دکمه به شما امکان می‌دهد قدرت باد تقویت‌کننده تمیزی را تنظیم کنید.

- این دکمه را به مدت ۳ ثانیه با بیشتر فشار دهید تا یون‌ساز روشن با خاموش شود. (استفاده از یون‌ساز هوا را مشاهده کنید.)

**5** دکمه Swing

به شما امکان می‌دهد تقویت‌کننده تمیزی را روی چرخش به راست یا چپ تنظیم کنید.

**6** دکمه Indicator

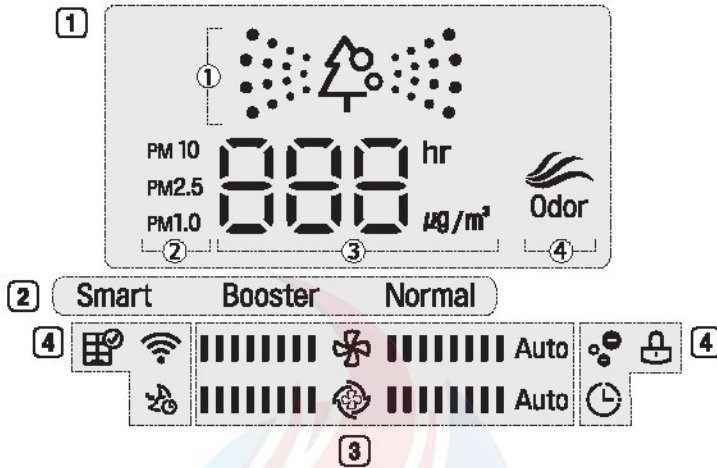
به شما امکان می‌دهد غلظت گردوغبار موجود در هوا را بر اساس اندازه ذره آن بررسی کنید.

**7** دکمه Sleep Timer

برای زمان‌بندی خاموش کردن دستگاه استفاده می‌شود.

- این دکمه را به مدت ۳ ثانیه با بیشتر فشار دهید تا دکمه‌های پانل کنترل قفل یا باز شوند. (قفل کردن دکمه‌های صفحه کنترل را مشاهده کنید.)

## پانل نمایش وضعیت



### علامت‌ها 4

شرح	علامت
وقتی زمان تعویض فیلتر برسد، روشن می‌شود.	
هنگامی‌که عملکرد Wi-Fi فعال باشد، روشن می‌شود.	
هنگامی‌که عملکرد زمان‌سنج خواب فعال باشد، روشن می‌شود.	
هنگامی‌که 'نگهداری روشن/خاموش' در برنامه LG Smart ThinQ تنظیم شده باشد، روشن می‌شود.	
هنگامی‌که پانل کنترل قفل باشد، روشن می‌شود.	
هنگامی‌که یون‌ساز روشن باشد، روشن می‌شود.	

### نمایش کیفیت هوا 1

- 1 کیفیت کلی هوا (رنگ)
- 2 اندازه ذرات گردوغبار و غلظت گردوغبار (رنگ)
- 3 غلظت گردوغبار با زمان‌سنج خواب
- 4 غلظت بو (رنگ)

### 2 حالت کار دستگاه را نشان می‌دهد

- 3 حالت کار دستگاه و تقویت‌کننده سرعت را نشان می‌دهد

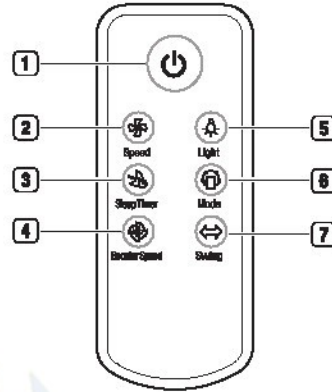
سرعت: قدرت باد تصفیه‌کننده هوا را نشان می‌دهد.

سرعت تقویت‌کننده: قدرت باد تقویت‌کننده نمیری را نشان می‌دهد.

## کنترل از راه دور

### ⚠ احتیاط

- چندین دکمه را به‌طور هم‌زمان فشار ندهید. این کار ممکن است موجب توقف کار دستگاه یا عملکرد نادرست آن شود.
- کنترل از راه دور را لگد نکنید یا روی آن با نگارید. این کار ممکن است باعث آسیب شود.
- در جاهایی که آب یا رطوبت زیادی وجود دارد از آن استفاده نکنید. انجام چنین کاری ممکن است منجر به آتش‌سوزی یا برق‌گرفتگی شود.
- در جاهایی که آتش یا حرارت وجود دارد از آن استفاده نکنید. انجام چنین کاری ممکن است منجر به آتش‌سوزی یا تغییر شکل دستگاه شود.
- وقتی برای مدت طولانی قصد استفاده از کنترل از راه دور را ندارید، باتری را خارج کنید و آن را در مکان امنی نگه دارید. در غیر این صورت، ممکن است مایع درون باتری به بیرون نشت کند و باعث خرابی آن شود.



### توجه

- به‌منظور استفاده از کنترل از راه دور، قسمت فرستنده سیگنال آن را به سمت قسمت گیرنده سیگنال دستگاه قرار دهید.
- اگر شما بیش از ۷ متر از (جلوی) دستگاه فاصله داشته باشید، ممکن است کنترل از راه دور درست عمل نکند.
- اگر کنترل از راه دور پس از تعویض باتری همچنان کار نکرد، با نزدیکترین مرکز خدمات تماس بگیرید.
- کنترل از راه دور ممکن است در زیر نور بسیار روشن لامپ‌های فلورسنت سموح با نابلوهای نئون کار نکند.
- در صورت گم شدن کنترل از راه دور، می‌توانید از مرکز خدمات نزدیک خود بکی خریداری کنید.

### 1 دکمه شروع/توقف

می‌توانید عملکرد دستگاه را متوقف یا آغاز کنید.

### 2 دکمه Speed

این دکمه به شما امکان می‌دهد که قدرت باد دستگاه را تنظیم کنید.

### 3 دکمه Sleep Timer

برای زمان‌بندی خاموش کردن دستگاه استفاده می‌شود.

### 4 دکمه Booster Speed

این دکمه به شما امکان می‌دهد قدرت باد تقویت‌کننده تمیزی را تنظیم کنید.

### 5 دکمه Light

برای روشن یا خاموش کردن چراغ نشانگر استفاده می‌شود.

### 6 دکمه Mode

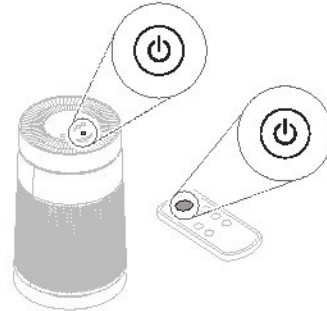
برای تنظیم حالت کار دستگاه استفاده می‌شود.

### 7 دکمه Swing

به شما امکان می‌دهد تقویت‌کننده تمیزی را روی چرخش به راست یا چپ تنظیم کنید.

## آغاز کار دستگاه

دکمه شروع/توقف را فشار دهید تا دستگاه به کار بیفتد.

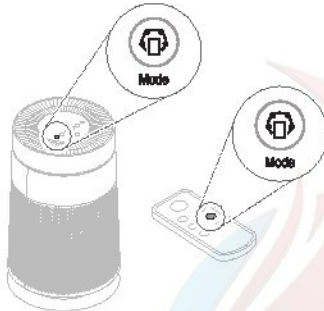


## استفاده از حالت Smart

این حالت به‌طور خودکار حالت کار دستگاه و قدرت باد را بر مبنای کیفیت کلی هوا کنترل می‌کند.

دکمه **Mode** را برای انتخاب حالت **Smart** فشار دهید.

- هر بار که دکمه را فشار می‌دهید، حالت کار دستگاه به ترتیب زیر تغییر می‌کند: **Smart** ← **Booster** ← **Normal** ←



### توجه

- چنانچه نخستین بار است که دستگاه را به کار می‌اندازید، به حالت **Booster** وارد خواهد شد.
- در صورت توقف و از سرگیری کار دستگاه، شروع به نمیز کردن هوا با حالتی که آخرین بار انتخاب کرده‌اید خواهد نمود. حتی اگر برق برود، دستگاه حالتی را که آخرین بار استفاده کرده‌اید به خاطر خواهد داشت.
- به‌محض آغاز کار دستگاه، حسگر بیش از نمایش غلظت گردوغبار (بمدت تقریباً ۳۰ ثانیه) ثابت می‌ماند. طی دوره ثابت ماندن حسگر، شما [ ] (آماده) را در بایل وضعیت مشاهده خواهید کرد. می‌توانید زمان ثابت ماندن حسگر را در گزینه 'زمان کار حسگر کیفیت هوا' در برنامه LG Smart ThinQ مشخص کنید.

### توجه

- وقتی دستگاه در حالت **Smart** قرار دارد، دکمه‌های **Speed**، **Boost Speed** و **Swing** کار نمی‌کنند.
- حالت **Smart**، تنها نفیث‌کننده نمیزی با نصب‌کننده را برای سازگاری با کیفیت هوا به کار می‌اندازد.

- همیشه روشن: ثابت ماندن حسگر تنها یکبار در آغاز روشن می‌شود.

- تنها در حین کار دستگاه: ثابت ماندن حسگر هر زمانی که عملیات متوقف/شروع گردد روشن می‌شود.

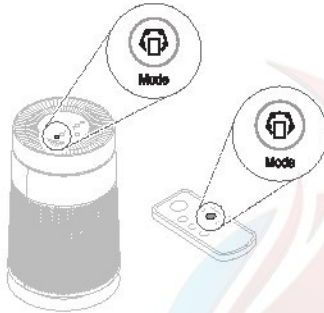


## استفاده از حالت Normal

این حالت عملیاتی پایه برای تصفیه هوا است که به شما امکان می‌دهد به‌لخواه خود قدرت باد را کنترل کنید.

دکمه **Mode** را برای انتخاب حالت **Normal** فشار دهید.

- هر بار که دکمه را فشار می‌دهید، حالت کار دستگاه به ترتیب زیر تغییر می‌کند: **Booster ← Smart ← Normal ←**

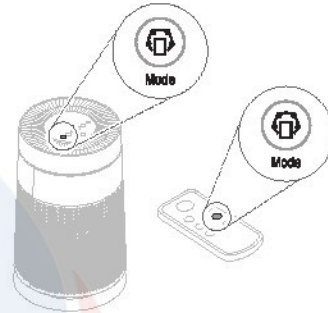


## استفاده از حالت Booster

تقویت‌کننده تمیزی، هوا را تمیز می‌کند و سرعت آن را به مسافت دوری می‌فرستد تا هوای داخل به جریان بیفتد.

دکمه **Mode** را برای انتخاب حالت **Booster** فشار دهید.

- هر بار که دکمه را فشار می‌دهید، حالت کار دستگاه به ترتیب زیر تغییر می‌کند: **Booster ← Smart ← Normal ←**



### احتیاط

به قطعات متحرک تقویت‌کننده تمیزی دست نزنید.

### توجه

- چنانچه حالت **Booster** را انتخاب کرده‌اند، تقویت‌کننده تمیزی تا ۵۵ درجه بالا می‌آید و برای اینکه هوای داخل گردش پیدا کند، هوا را به جلو فشار می‌دهد.
- برای کسب اطلاعات بیشتر درباره نحوه کنترل قدرت باد تقویت‌کننده تمیزی، تنظیم سرعت فن تقویت‌کننده تمیزی را مشاهده کنید.
- برای گردش تقویت‌کننده تمیزی به سمت راست و چپ، **چرخاندن تقویت‌کننده تمیزی** را مشاهده کنید.
- چنانچه بیش از بسته شدن کامل تقویت‌کننده تمیزی، انفاسی سیم برق را از بریز کشیدید، دوباره سیم را به بریز بزنید. تقویت‌کننده تمیزی به چپ و راست تاب می‌خورد و سپس کاملاً بسته می‌شود.



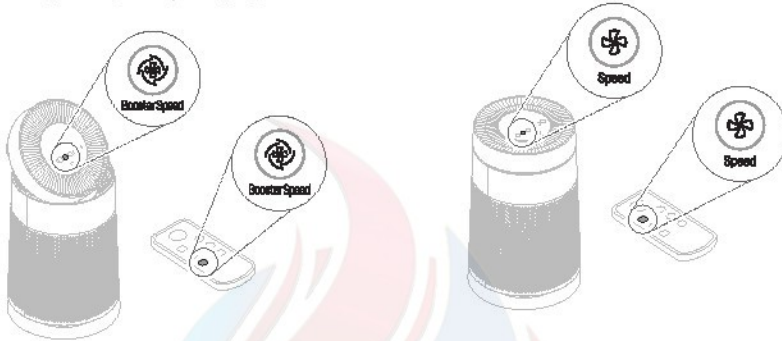


## تنظیم سرعت فن تصفیه‌کننده

می‌توانید میزان باد تصفیه‌کننده را تنظیم کنید.

دکمه **Speed** را طی کار دستگاه فشار دهید.

- با هر بار فشار دادن این دکمه، سرعت به ترتیب زیر تغییر می‌کند: خودکار ← کم ← متوسط ← زیاد ← نوریو.



## تنظیم سرعت فن تقویت‌کننده تمیزی

می‌توانید میزان باد تقویت‌کننده تمیزی را تنظیم کنید.

وقتی دستگاه در حالت **Booster** قرار دارد، دکمه

**Booster Speed** را فشار دهید.

- با هر بار فشار دادن این دکمه، سرعت به ترتیب زیر تغییر می‌کند: خودکار ← کم ← متوسط ← زیاد ← نوریو.

## نمایش سرعت تصفیه‌کننده

در صورت تنظیم سرعت، در بالای بائل وضعیت نمایش داده خواهد شد. این سرعت، نا آ گردید (خط) در هر مرتبه افزایش می‌یابد.

[مثال مربوط به سرعت 'متوسط' تصفیه‌کننده]



### توجه

- زمانی که برای اولین بار دستگاه را به کار می‌اندازد، سرعت روی حالت **Auto** تنظیم می‌شود. حالت **Auto**، سرعت باد را به‌طور خودکار مطابق با سطح آلودگی هوای داخل کنترل می‌کند.
- می‌توانید سرعت باد را تنها در حالت‌های **Booster** و **Normal** کنترل کنید.

## نمایش سرعت تقویت‌کننده

در صورت تنظیم سرعت فن تقویت‌کننده، در بائل وضعیت نشان داده خواهد شد. این سرعت، نا آ گردید (خط) در هر مرتبه افزایش می‌یابد.

[مثال مربوط به سرعت 'متوسط' تقویت‌کننده]



### توجه

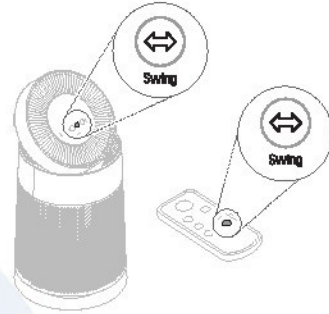
- اگر حالت **Auto** را انتخاب کنید، فن داخل تقویت‌کننده تمیزی مطابق سرعت تصفیه‌کننده تنظیم خواهد شد. مثلاً اگر سرعت تصفیه‌کننده را به 'کم' کاهش دهید، سرعت فن تقویت‌کننده متعاقباً به 'کم' تغییر می‌یابد.
- می‌توانید سرعت فن تقویت‌کننده را تنها در حالت **Booster** کنترل کنید. در حالت‌های دیگر، صدای هشدار را خواهید شنید و امکان کنترل عملکرد برای شما وجود ندارد.



## چرخاندن تقویت‌کننده تمیزی

تقویت‌کننده تمیزی به سمت چپ و راست می‌چرخد.

وقتی دستگاه در حالت **Booster** قرار دارد، دکمه **Swing** را فشار دهید.



### ⚠ احتیاط

به قطعات متحرک تقویت‌کننده تمیزی دست نزنید.

### توجه

- زاویه چرخش تقویت‌کننده تمیزی ۲۵ درجه است.
- می‌توانید از عملکرد چرخش تقویت‌کننده تمیزی تنها در حالت **Booster** استفاده کنید. در حالت‌های دیگر، صدای هشدار را خواهید شنید و امکان کنترل عملکرد برای شما وجود ندارد.

# دماپویا



## بررسی کیفیت هوا

می‌توانید نمیزی هوای داخل ساختمان را با نگاه کردن به چراغ نشانگر و باطل وضعیت بررسی کنید.

### درک کیفیت کلی هوا

کیفیت کلی هوا بر مبنای غلظت گردوغبار و بو (گاز) محاسبه می‌شود و در چهار سطح شامل سبز، زرد، نارنجی یا قرمز، بسته به آلودگی هوا، طبقه‌بندی می‌شود.

میزان بو		غلظت PM (میکروگرم بر متر مکعب)			وضعیت	کیفیت کلی هوا
میزان	وضعیت	PM 1.0 (گردوغبار فوق‌العاده ریز)	PM 2.5 (گردوغبار بسیار ریز)	PM 10 (گردوغبار ریز)		
۴	بسیار زیاد	۵۶ یا بیشتر	۵۶ یا بیشتر	۲۵۵ یا بیشتر	کم	قرمز
۳	زیاد	۲۶~۵۵	۲۶~۵۵	۱۵۵~۲۵۴	ناسالم	نارنجی
۲	عادی	۱۳~۲۵	۱۳~۲۵	۵۵~۱۵۴	متوسط	زرد
۱	صحیف	۱۲ یا کمتر	۱۲ یا کمتر	۵۴ یا کمتر	خوب	سبز

- کیفیت کلی هوا را می‌توان بر اساس چراغ نشانگر و رنگ (کیفیت کلی هوا) در باطل وضعیت مشخص کرد.
- رنگ کیفیت کلی هوا، بر اساس اینکه میان غلظت گردوغبار و غلظت بو (گاز) کدامیک بدتر است تعیین می‌شود.

### روشن یا خاموش کردن چراغ نشانگر

می‌توانید برای روشن یا خاموش کردن آن، دکمه **Mode** را بمدت ۳ ثانیه یا بیشتر فشار دهید.

### بررسی کیفیت هوا با استفاده از چراغ نشانگر

چهار رنگ مختلف برای نشان دادن کیفیت کلی هوا بر اساس غلظت گردوغبار و غلظت بو (گاز) استفاده می‌شود.



### توجه

چراغ نشانگر در مدت ثابت ماندن حسگر (۳۰ ثانیه) به رنگ سفید خواهد بود. حسگر بو (گاز) ۲ دقیقه پس از آغاز کار با دستگاه ثابت می‌شود. طی این مدت، غلظت بو (گاز) در کیفیت کلی هوا نشان داده نمی‌شود.

### توجه

- هنگامی‌که زمان‌سنج خواب تنظیم شده است، چراغ نشانگر خاموش می‌شود.
- در صورت روشن کردن چراغ نشانگر پس از تنظیم زمان‌سنج خواب، کیفیت کلی هوا را روی باطل وضعیت و همچنین روی چراغ نشانگر مشاهده خواهید کرد.

## بررسی کیفیت هوا روی پائل وضعیت

می‌توانید کیفیت کلی هوا، غلظت گردوغبار و غلظت بو را روی پائل وضعیت مشاهده کنید.

- **کیفیت کلی هوا:** می‌توانید رنگ (کیفیت کلی هوا) را برای تعیین کیفیت کلی هوا روی پائل وضعیت مشاهده کنید.
- **غلظت گردوغبار:** می‌توانید غلظت گردوغبار را با نگاه به مقدار غلظت گردوغبار و رنگ شاخص اندازه ذره بررسی کنید. بدترین وضعیت را میان PM 10 (ریز) / PM 2.5 (بسیار ریز) / PM 1.0 (فوق‌العاده ریز) نمایش می‌دهد.
- اگر غلظت گردوغبار کلیه طیف‌بندی‌ها 'خوب' باشد، غلظت 'PM 10' نمایش داده خواهد شد.
- اگر بدتر از 'متوسط' باشد، رنگ و غلظت گردوغبار با بالاترین سطح آلودگی نمایش داده می‌شود. اگر دارای سطح آلودگی مشابهی باشند، سطح آلودگی طبق ترتیب زیر نمایش داده می‌شود: PM 1.0، PM 2.5، PM 10.
- **غلظت بو:** می‌توانید رنگ (غلظت بو) را برای مشخص کردن غلظت بو روی پائل وضعیت مشاهده کنید.

[مثال نمایش کیفیت هوا]



نصوبر بالا نشان‌دهنده PM1.0/PM2.5/PM10 است، به این معنی که غلظت گردوغبار فوق‌العاده ریز بیشتر از غلظت گردوغبار ریز و بسیار ریز است.

درحالی‌که رنگ اندازه ذره گردوغبار، تنها بر اساس غلظت گردوغبار و رنگ (غلظت بو) تنها بر اساس غلظت بو تعیین می‌شود، رنگ (کیفیت کلی هوا) بر اساس بدترین دلیل میان گردوغبار و رنگ تعیین می‌شود.

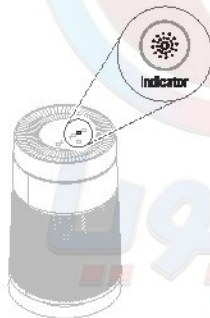
چنانچه بو 'عادی' باشد و غلظت PM 1.0 (گردوغبار فوق‌العاده ریز)، ۵۰ میکروگرم در متر مکعب باشد، که 'ناسالم' است، کیفیت کلی هوا به رنگ نارنجی نمایش داده می‌شود زیرا گردوغبار بدترین دلیل است. از سوی دیگر، اگر بو 'خیلی زیاد' باشد، کیفیت کلی هوا به رنگ قرمز نمایش داده می‌شود زیرا بو بدترین دلیل است.

## بررسی غلظت گردوغبار

به شما امکان می‌دهد غلظت گردوغبارهای موجود در هوا را بر اساس اندازه ذره بررسی کنید.

دکمه Indicator را طی کار دستگاه فشار دهید.

- با هر بار فشار دادن این دکمه، موارد نمایش‌داده‌شده به ترتیب زیر تغییر می‌کند: PM10 ← PM2.5 ← PM1.0
- غلظت ذره گردوغبار انتخاب‌شده برای حدود ۱۰ ثانیه نمایش داده می‌شود.





## توجه

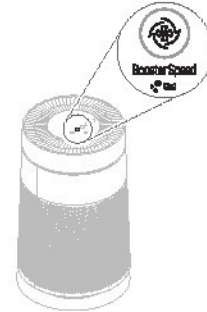
- غلظت نمایش داده شده گردوغبار ممکن است با عوامل محیطی مانند وجود مبل، تخت خواب، فرش، جاروبرقی، رطوبت، دود، حشرات، حیوانات خانگی با روغن خوراکی تمیز کند.
- غلظت‌های PM ممکن است تحت تأثیر تغییرات محیط خارجی مانند ساخت‌وساز، ترافیک سنگین با گرده فرار بگیرد.
- غلظت گردوغبار ریز ممکن است نزدیک در، بجره، هواکش یا مناطقی که هوا از خارج از خانه وارد می‌شود بیشتر باشد.
- تنها از آب برای تمیز کردن حسگر استفاده کنید. استفاده از هر چیز دیگری ممکن است منجر به خرابی دستگاه شود.
- غلظت گردوغبار ریز ممکن است تحت تأثیر آشپزی با استفاده از مرطوب‌کننده هوا، اسپری یا سایر محصولاتی قرار بگیرد که بخار یا ذرات ریز تولید می‌کنند.
- غلظت PM (ماده بسیار ریز)، در روند تصادفی واحد، از ۸ تا ۹۹۹، نمایش داده می‌شود. مقادیر غلظت PM براساس «برگه اطلاعاتی» است که توسط سازنده حسگر ارائه می‌شود.
- مقادیر کیفیت هوای PM10 و PM2.5، مطابق با مقادیری است که توسط EPA (آژانس حفاظت از محیط زیست) برای سال ۲۰۱۵ ارائه شده است.
- سطح کیفیت کلی هوای نمایش داده شده روی دستگاه، ممکن است با سطح اعلام شده توسط EPA متفاوت باشد.
- غلظت PM1.0، به همان شیوه PM2.5 نمایش غلظت نشان داده می‌شود، و مبتنی بر استانداردهای LG Electronics است.
- غلظت‌های PM10 و PM2.5 نمایش داده شده توسط این دستگاه، ممکن است با پیش‌بینی EPA و غلظت‌های اندازه گیری شده توسط سایر محصولات با دستگاه‌ها متفاوت باشد.
- تفاوت در مقادیر غلظت PM ممکن است ناشی از روش‌های مختلف اندازه‌گیری با تفاوت در سطوح واقعی غلظت PM باشد.
- سنجش غلظت PM با استفاده لوازم آزمایش استاندارد LG Electronics، آزمایش شده است.
- استفاده از این دستگاه در مجاورت رطوبت‌ساز، دستگاه تولید بخار، دستگاه نهویه مطلوب یا سایر دستگاه‌هایی که بخار یا ذرات ریز تولید می‌کنند، ممکن است روی مقادیر غلظت PM تأثیر بگذارد.
- سطح کیفیت کلی هوا نتیجه هردو مقادیر غلظت PM و سطح بو است. که ممکن است از سطوح غلظت PM10، PM2.5 و PM1.0 متفاوت باشد.
- حتی دو دستگاهی که در یک مکان قرار داده می‌شوند، ممکن است به دلیل گردش هوا مقادیر غلظت PM10 مختلفی را اندازه‌گیری کنند.
- مواد شیمیایی موجود در خوشبوکننده‌های هوا، عطر، مواد صدغفونی‌کننده با لوازم آرایشی ممکن است روی مقادیر نمایش داده شده در کیفیت کلی هوا تأثیر بگذارد.



## استفاده از یون ساز هوا

جهت تولید یون به منظور از بین بردن باکتری‌های مختلف موجود در هوا استفاده می‌شود.

- وقتی دستگاه در حال کار است، دکمه **Booster Speed** را بمدت بیش از ۳ ثانیه فشار دهید.
- (یون‌ساز) روی پائیل وضعیت نمایش داده می‌شود.



### توجه


- در صورت توقف کار دستگاه، استفاده از حالت یون‌ساز امکان‌پذیر نیست.
- عملکرد یون‌ساز در همه حالت‌های عملیاتی موجود است.

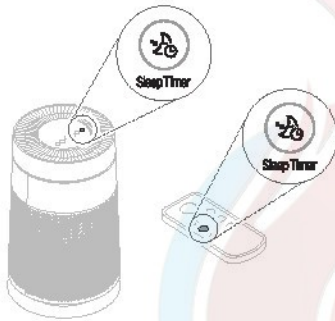
## تنظیم زمان‌سنج خواب

می‌توانید دستگاه را برای توقف خودکار عملیات پس از مدت زمانی که مشخص کرده‌اید تنظیم کنید.

دکمه **Sleep Timer** را طی عملیات دستگاه فشار دهید.

- هر بار که دکمه را فشار می‌دهید، زمان‌سنج خواب به ترتیب زیر تغییر می‌کند: پس از ۲ ساعت ← پس از ۴ ساعت ← پس از ۸ ساعت ← پس از ۱۲ ساعت ← لگو.

- بمحض تنظیم زمان‌سنج خواب، پائیل وضعیت تنها  نماد زمان‌سنج خواب را به غیر از چند نماد دیگر نمایش می‌دهد.



### توجه

- برای مواقعی که می‌خواهید مدتی بخوابید، سرعت به‌صورت پیش‌فرض برای مدت زمان مشخصی روی کم تنظیم می‌شود. پس از گذشت زمان، سرعت بسته به کیفیت هوا به‌صورت خودکار کنترل می‌شود.
- حتی زمانی که زمان‌سنج خواب تنظیم شده است، همچنان می‌توانید با فشار دادن دکمه **Speed** سرعت را تغییر دهید.
- در صورت فشار دادن مجدد دکمه **Sleep Timer** هنگامی که زمان‌سنج تنظیم شده است، می‌توانید زمان از پیش‌تنظیم‌شده را بررسی کنید و این دکمه را چندین بار برای لغو زمان‌سنج خواب فشار دهید.
- در صورت رفتن برق یا خاموشی، زمان‌سنج روی همان مقدار باقی خواهد ماند.

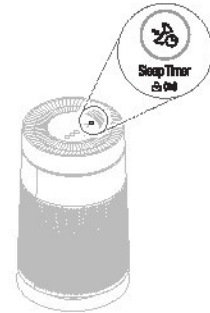


## قفل کردن دکمه‌های صفحه کنترل

می‌توانید برای جلوگیری از عملکرد بیش‌بینی‌نشده دستگاه، مانند دستکاری دکمه‌ها توسط کودکان، دکمه‌های روی پانل کنترل را قفل کنید.

دکمه **Sleep Timer** را به مدت ۳ ثانیه در حین کار دستگاه فشار دهید.

•  (قفل) روی پانل وضعیت، نمایش داده می‌شود.



### توجه

- می‌توانید عملکرد قفل را به همین صورت خاموش کنید.
- حتی هنگامی که دستگاه خاموش است، امکان قفل کردن پانل کنترل وجود دارد.
- اگر در وضعیتی که قفل تنظیم شده است، دوشاخه برق را از بریز خارج کنید، تنظیمات قفل به حالت اولیه برگردانده می‌شود.

# دماپویا



### استفاده از برنامه Smart ThinQ

برنامه "LG Smart ThinQ" را روی تلفن هوشمند خود نصب کنید تا بتوانید راحت‌تر از دستگاه بهره ببرید.

### نصب برنامه Smart ThinQ

از Google Play Store یا App Store روی تلفن هوشمند خود، "LG Smart ThinQ" را پیدا و نصب کنید. برای کسب اطلاعات بیشتر درباره روش استفاده از 'LG Smart ThinQ'، به بخش Help (راهنمایی) در این برنامه مراجعه کنید.

### قابلیت Wi-Fi

#### تشخیص هوشمند

در صورت خرابی با کار نکردن درست دستگاه، می‌توانید وضعیت دستگاه را از طریق قابلیت تشخیص هوشمند بررسی و مشکلات را آسان‌تر حل کنید.

#### تنظیمات

می‌توانید مدیریت دستگاه و تنظیمات هشدار را بیکر بندی کنید.

#### توجه

- Wi-Fi تنها از فرکانس ۲،۴ گیگاهرتز پشتیبانی می‌کند.
- هنگام نیت دستگاه، مطمئن شوید که اتصال Wi-Fi تلفن همراه هوشمندتان روشن است.
- اگر با فشار دادن دکمه نیت Wi-Fi قادر به نیت دستگاه نیستید، دکمه نیت Wi-Fi را دوباره فشار دهید. اگر درحالی‌که Wi-Fi خاموش است دستگاه نیت‌شده را از برنامه حذف کنید، نیت دستگاه ممکن است در بک‌آپ نلش در زمان فشار دادن دکمه نیت Wi-Fi برای نیت دستگاه کار نکند.
- برای روشن کردن عملکرد Wi-Fi که قبلاً خاموش شده است، دکمه نیت Wi-Fi را تنها بکبار فشار دهید و منتظر بمانید. اتصال Wi-Fi ظرف ۱ دقیقه دوباره برقرار خواهد شد. (فشار دادن دکمه بیش از بک‌مرنبه حالت نیت Wi-Fi را رامااندازی می‌کند.)

- رهیاب بی‌سیم و کابل اتصال اینترنت باید به‌صورت جداگانه خریداری شوند. این افلام برای استفاده از برنامه لازم هستند و باید آن‌ها را جداگانه نصب کنید.
- برای استفاده از شبکه بی‌سیم، با یکی از ارائه‌دهندگان خدمات اینترنتی تماس بگیرید یا رهیاب بی‌سیم را خودتان نصب کنید. برای نصب رهیاب بی‌سیم توسط خودتان، لطفاً به راهنمای کاربر ارائه‌شده با رهیاب بی‌سیم مراجعه کنید.
- رهیاب بی‌سیم را در جایی نزدیک به دستگاه نصب کنید. قدرت سیگنال ممکن است بسته به مکان و فاصله میان دستگاه و رهیاب بی‌سیم متفاوت باشد، که باعث اختلاف در زمان انتقال داده‌ها خواهد شد.
- بسته به محیط شبکه، ممکن است اتصال برقرار نشود. اگر نمی‌توانید به شبکه متصل شوید یا مشکلی در تنظیمات شبکه دارید، با سرپرست شبکه یا ارائه‌دهنده خدمات اینترنتی تماس بگیرید.
- اگر پروتکل امنیتی رهیاب روی WEP تنظیم شده است، ممکن است در رامااندازی شبکه دچار مشکل شوید. لطفاً آن را به پروتکل امنیتی دیگری تعبیر دهید (WPA2 توصیه می‌شود) و دستگاه را دوباره نیت کنید.
- مطمئن شوید که برای تنظیم نام شبکه بی‌سیم (SSID) که هنگام جستجو برای Wi-Fi ظاهر می‌شود، از ترکیب الفبایی-عددی استفاده می‌کنید.
- هنگام جستجو برای رهیاب بی‌سیم برای اتصال به شبکه بی‌سیم، ممکن است رهیاب‌های بی‌سیمی غیر از رهیابی که در حال استفاده از آن هستید، پیدا شوند. استفاده از رهیاب‌های سایر افراد عرفانونی است و در صورت اقدام به این کار ممکن است نحت بیکرد فانونی فرار بگیرد. باید به رهیاب بی‌سیمی متصل شوید که برای استفاده از شبکه مجاز است.
- محتوای این کتابچه ممکن است بسته به نسخه برنامه "LG Smart ThinQ" متفاوت باشد و بدون اطلاع قبلی تغییر کند.

## مشخصات ماژول Wi-Fi

به دلیل اینکه تجهیزات بی‌سیم ممکن است موجب ایجاد نداخلات رادیویی شوند، نباید برای ارائه خدمات نجات جان از آن‌ها استفاده شود.

### اطلاعیه مجوز نرم‌افزار منبع باز

برای کسب کد منبع GPL، LGPL، MPL یا سایر مجوزهای دارای منبع باز که در این دستگاه گنجانده شده‌اند، لطفاً به این نشانی مراجعه کنید:  
<http://opensource.lge.com>.

علاوه بر کد منبع، می‌توانید محتوای تمام مجوزها، موارد سلب مسئولیت ضمانت و اطلاعاتی مربوط به حق طبع و نشر را دالود کنید.

در صورتی‌که شما ظرف سه سال از خرید این دستگاه از طریق ارسال ایمیل به [opensource@lge.com](mailto:opensource@lge.com) درخواست کدهای منبع باز برای نرم‌افزار موجود در این دستگاه را بدهید، ما با کمترین هزینه برای CD و ارسال، کدها را بر روی CD-ROM برای شما خواهیم فرستاد.

### قابلیت تشخیص هوشمند

- این قابلیت تنها برای مدل‌های دارای لوگوی  کاربرد دارد.

در صورت خرابی یا عدم کار کردن درست دستگاه، می‌توانید وضعیت دستگاه را از طریق قابلیت تشخیص هوشمند بررسی و مشکلات را از طریق برنامه Smart ThinQ آسان‌تر حل کنید.

## عیب‌یابی از طریق Wi-Fi

۱ وضعیت اتصال Wi-Fi محصول را بررسی کنید.

۲ محصول را از میان محصولات ثبت‌شده برای Smart Diagnosis انتخاب کنید و گزینه منو را در قسمت سمت راست بالای نمایشگر تلفن هوشمند فشار دهید.

۳ گزینه Smart Diagnosis را روی نمایشگر تلفن هوشمند انتخاب کنید و دکمه Start Smart Diagnosis را فشار دهید.

- می‌توانید نتایج Smart Diagnosis را در برنامه 'LG Smart ThinQ' بررسی کنید.

### چنانچه عیب‌یابی Wi-Fi ناموفق بود

- چنانچه اتصال Wi-Fi باپدار نباشد، ممکن است Smart Diagnosis انجام نشود. دکمه **Retry** را فشار دهید و دوباره امتحان کنید.
- چنانچه Smart Diagnosis از طریق Wi-Fi همچنان انجام نشد، دکمه **Audible Diagnosis** را فشار دهید و دستورالعمل‌های نمایش‌داده‌شده روی نمایشگر تلفن هوشمند را برای انجام «عیب‌یابی صوتی» دنبال کنید.

### توجه

چنانچه پس از Smart Diagnosis، مشکلی در ارتباط با محصول پیش آمد، می‌توانید برای اطلاع از جزئیات عیب‌یابی با مرکز خدمات مشتری تماس بگیرید.

## تشخیص با استفاده از صدا

- این قابلیت تنها برای مدل‌های دارای لوگوی  کاربرد دارد.

از این قابلیت زمانی استفاده کنید که در صورت خرابی با درست کار نکردن دستگاه، به تشخیص دقیقی از سوی مرکز خدمات LG Electronics نیاز دارید. از این قابلیت تنها برای تماس با نماینده خدمات استفاده کنید و نه در زمانی که دستگاه عملکردی عادی دارد.

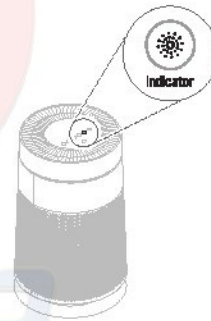
Smart Diagnosis™ تنها در صورتی فعال می‌شود که دستگاه متصل به برق باشد.

۱ برنامه LG Smart ThinQ را در تلفن هوشمند باز کنید.

۲ دکمه Smart Diagnosis را فشار دهید.

۳ از دستورات موجود در تلفن همراه پیروی کنید.

۴ دکمه Indicator را بمدت ۵ ثانیه با بیشتر فشار دهید تا عملکرد Smart Diagnosis اجرا شود.



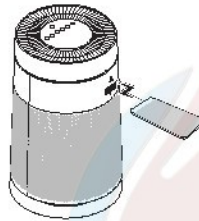
## ۵

تلفن را در مجاورت دستگاه نگه دارید.

- میکروفن روی تلفن همراهتان باید رو به لوگوی Smart Diagnosis  در قسمت عقب فرار بگیرد. هنگام انتقال داده‌ها تلفن را از دستگاه دور کنید.

- هنگامی که داده‌ها در حال انتقال برای Smart Diagnosis هستند، تلفن را در نزدیکی دستگاه نگه دارید.

- هنگامی که داده‌های تشخیص هوشمند در حال انتقال است، صدای انتقال داده‌ها ممکن است گوشخراش باشد، اما برای تشخیص درست تلفن را تا زمانی که صدای انتقال داده‌ها قطع نشده است از دستگاه جدا نکنید.



۶ پس از خامه یافتن انتقال داده‌ها، نماینده خدمات نتیجه تشخیص هوشمند را برای شما توضیح خواهد داد.

- پس از اینکه نماینده خدمات نتیجه تشخیص را توضیح داد، اقدامات توصیه‌شده را انجام دهید.

### توجه

- عملکرد Smart Diagnosis به کیفیت تماس مطبی بستگی خواهد داشت.
- در صورت استفاده از تلفن ثابت، ارتباط بهتر خواهد شد و می‌توانید خدمات بهتری را دریافت کنید.
- در مواردی که کیفیت ارتباط ضعیف است، ممکن است انتقال داده‌های تشخیصی آسان نباشد، بنابراین، خدمات تشخیص هوشمند ممکن است بدرستی ارائه نشود.



## مراقبت و نگهداری



- فیلترها در نزدیکترین مرکز خدمات با از طریق فروشگاه کالاهای مصرفی در سایت LG Electronics به نشانی (www.lg.com) به فروش می‌رسند.
- همچنین می‌توانید از مرکز خدمات نفاصای تمیز کردن با تعویض فیلتر را نیز داشته باشید. برای تمیز کردن فیلتر و خدمات تعویض باید هزینه بپردازید.
- اگر هیچ تعبیری در غلظت گردوغبار در پانل وضعیت بیش نیامد، حسگر را صرفاً از دفعات تمیز کردن حسگر PM 1.0 (۲ ماه یکبار) تمیز کنید. لطفاً برای کسب اطلاعات بیشتر درباره تمیز کردن حسگر PM1.0، تمیز کردن حسگر گردوغبار را مشاهده کنید.

- قبل از تمیز کردن و تعویض فیلتر، دستگاه را خاموش کنید و از برق بکشید.
- آب را مستقیماً روی دستگاه اسپری نکنید.
- پس از تمیز کردن دستگاه و تعویض فیلترها، دستگاه را در عکس روش حداسازی قطعات، روی هم سوار کنید.
- چگونه جلو و پشت دستگاه را از هم تشخیص بدهیم: لوگوی LG در جلوی دستگاه قرار دارد، در حالی که عبارت 'PM 1.0 & GAS SENSOR SYSTEM' در پشت دستگاه نوشته شده است.

### هشدارها در پانل وضعیت

هنگامی که پیام هشدار را در پانل وضعیت مشاهده کردید، اقدامات زیر را انجام دهید:

هشدار	اقدامات
	• فیلتر را تعویض کنید.

### توجه

- هشدارهای تعویض فیلتر، بسته به حداکثر زمان استفاده و با توجه به ساعات کار دستگاه ظاهر می‌شوند. دفعات تعویض با توجه به ساعات کار دستگاه و محیط مشخص می‌شود.
- برای کسب اطلاعات بیشتر درباره نحوه غیرفعال کردن هشدار تعویض فیلتر، تعویض فیلتر را مشاهده کنید.
- فیلتر جزء افلام مصرف‌شدنی است. بنابراین شما باید زمانی که عمر فیلتر تمام می‌شود، حتی طی دوران ضمانت، فیلتر جدیدی را خریداری کنید.

### نگهداری زمانبندی شده

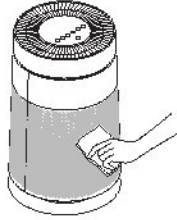
اجزاء	دفعات تمیز کردن	دفعات تعویض
 فیلتر	تنها فیلتر نرات بسیار ریز در صورت کیفیت بودن فیلتر نرات بسیار ریز، آن را با جاروبرقی یا برس نرمی تمیز کنید.	کل فیلتر سالی یکبار
 حسگر PM 1.0 (گردوغبار فوق‌العاده ریز)	۲ ماه یکبار	-

### توجه

- محیط و دفعات استفاده از دستگاه، بر فواصل تمیز کردن تأثیر می‌گذارد. در صورت استفاده از دستگاه در محیط‌های پر از گردوغبار، فیلترها را در فواصل زمانی کمتری تمیز کنید.
- اگر دستگاه را با توجه به دفعاتی که باید تمیز شود، تمیز نکنید ممکن است باعث ایجاد بوی بد و عملکرد ضعیف آن شود.

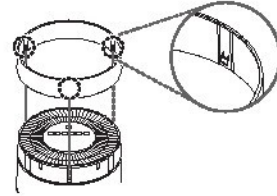


۲ بدنه خارجی را با استفاده از پارچه نرمی تمیز کنید.



### ⚠ احتیاط

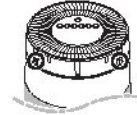
- خودسرانه نفوذکننده تمیزی را باز نکنید.
- در صورتی که درپوش نفوذکننده تمیزی کهنه شد، پیش از استفاده از دستگاه، با تنظیم ۳ فلان داخل سوراخ آن را محکم کنید.



### ⚠ احتیاط

- دستگاه را با شویندهای فلزایی تمیز نکنید.
- سطح دستگاه را با استفاده از اسید سولفوریک، اسید هیدروکلریک یا حلال‌های آلی (بنزین، نفت سفید و غیره) پاک نکنید یا روی آن برجست نجسایند. در غیر این صورت، ممکن است سطح دستگاه آسیب ببیند.
- اجازه ندهید آب وارد دستگاه شود.

- وقتی که دستگاه در حال کار است، آ بیجی را که برای محکم کردن گریل نفوذکننده در پشت آن قرار دارد باز نکنید.

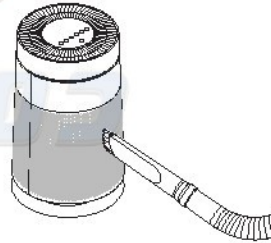


### توجه

اگر تمیز کردن بوش‌های جلو و پشت برابان دشوار بود، ابتدا آن‌ها را جدا کنید و سپس با آب بشویید. سپس، آنها را در سایه قرار دهید تا کاملاً خشک شوند.

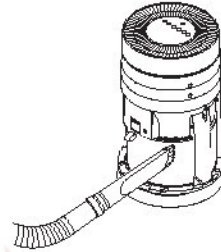
## تمیز کردن بدنه خارجی

۱ با استفاده از جارو برقی، گردوغبار موجود در ورودی و خروجی هوا را تمیز کنید.



## تمیز کردن فیلتر

- ۱ بوشش را از دستگاه جدا کنید.
  - لطفاً برای کسب اطلاعات بیشتر درباره نحوه برداشتن و گذاشتن بوشش، جدا کردن مواد بستابندی را مشاهده کنید.
- ۲ با جاروبرقی با برس نرمی گردوغبار موجود در فیلتر ذرات بسیار ریز را تمیز کنید.



### احتیاط

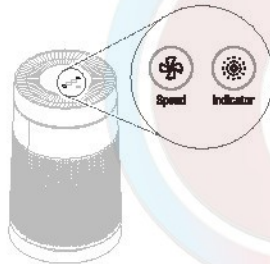
- فیلتر را با آب نشویید. این کار ممکن است از عمر فیلتر بکاهد.
- مراقب باشید هنگام استفاده از جاروبرقی به فیلتر ذرات بسیار ریز آسیب نرسد.

## تعویض فیلتر

- ۱ بوشش را بردارید و فیلتر را تعویض کنید.
  - لطفاً برای کسب اطلاعات بیشتر درباره نحوه برداشتن بوشش و تعویض فیلتر، جدا کردن مواد بستابندی را مشاهده کنید.
  - برای جلوگیری از آلوده کردن محیط اطراف هنگام تعویض فیلتر، روزنامه‌ای را بین از در آوردن فیلتر کف اتاق بپهن کنید.
- ۲ به محض تعویض فیلتر، هشدار تعویض فیلتر را غیرفعال کنید.

### غیرفعال کردن هشدار تعویض فیلتر

- دکمه‌های **Speed** و **Indicator** را به‌طور همزمان به مدت ۲ ثانیه با بیشتر فشار دهید.
-  (هشدار تعویض فیلتر) غیرفعال می‌شود و هشدار تعویض بازنشانی می‌شود.



### توجه

در صورت جدا کردن دستگاه از منبع برق با ۲۴ ساعت پس از نمایش هشدار تعویض فیلتر، این هشدار به‌طور خودکار غیرفعال می‌شود.

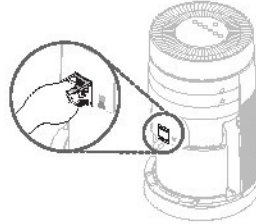
## تمیز کردن حسگر گردوغبار

حسگر PM 1.0 (گردوغبار فوق‌العاده ریز) گردوغبار ریز و درشت را تشخیص می‌دهد. بنابراین باید لنزهای آن را مرتباً تمیز کنید.

۱ بوشش پشت دستگاه را جدا کنید.

- لطفاً برای کسب اطلاعات بیشتر درباره نحوه برداشتن و گذاشتن بوشش، جدا کردن مواد بستهبندی را مشاهده کنید.

۲ در بوشش حسگر را باز کنید.



### توجه

حسگر را تنها با آب تمیز کنید. در غیر این صورت، امکان خرابی دستگاه وجود دارد.

### برداشتن دستگاه

اگر برای مدت طولانی قصد استفاده از دستگاه را ندارید، آن را در جای خشک و دور از آفتاب نگه دارید.

- ۱ در یکی از روزهایی که میزان آلودگی کم است، دستگاه را برای یک ساعت با بیشتر در حالت **Normal** به کار بیندازید.
- این کار رطوبت را از بین می‌برد و از ایجاد کبک داخل دستگاه پیشگیری می‌کند.

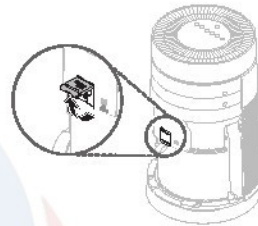
۲ دستگاه را خاموش کنید و آن را از بریز برق جدا کنید.

- سیم برق را دور پایه دستگاه ببندید.

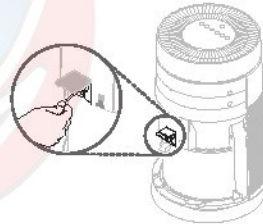


### توجه

شکل دوشاخه برق در کشورهای مختلف تفاوت دارد.



۳ لنزها را با گوش پاکتی که در آب فرو برده شده تمیز کنید و سپس آن را با گوش پاکتی خشکی پاک کنید.





۳ برای جلوگیری از ورود گردوغبار و اجسام خارجی به داخل دستگاه آن را داخل بسته‌بندی قرار دهید. دستگاه بسته‌بندی شده را در جایی دور از نور آفتاب نگهداری کنید.



#### احتیاط

دستگاه را در مکانی مرطوب یا در مکانی که در معرض نور مستقیم آفتاب است قرار ندهید. در غیر این صورت ممکن است دستگاه تغییر شکل دهد، به درستی کار نکند یا تولید کند.



## قبل از تماس برای انجام خدمات

اگر زمان استفاده از دستگاه به مشکلی برخوردید، قبل از تماس با بخش خدمات موارد زیر را بررسی کنید.

مشکل	علت	راهکار
دستگاه کار نمی‌کند.	دو شاخه از پریز خارج شده است؟	<ul style="list-style-type: none"> <li>دو شاخه را به‌طور صحیح در پریز قرار دهید.</li> </ul>
فن حتی در پایین‌ترین سرعت هم سروصدای زیادی ایجاد می‌کند.	گردوغبار در فیلتر ذرات بسیار ریز جمع شده است؟	<ul style="list-style-type: none"> <li>فیلتر ذرات بسیار ریز را کاملاً تمیز کنید.</li> </ul>
	گردوغبار در «فیلتر مراقبت کامل در برابر مواد حساسیت‌زا» جمع شده است؟	<ul style="list-style-type: none"> <li>کل فیلتر را تعویض کنید.</li> </ul>
هوای داخل به‌خوبی تصفیه نمی‌شود.	میزان آلودگی محیط داخل زیاد است؟	<ul style="list-style-type: none"> <li>هوای داخل را قبل از استفاده از دستگاه تهویه کنید.</li> </ul>
	گردوغبار در فیلتر ذرات بسیار ریز جمع شده است؟	<ul style="list-style-type: none"> <li>فیلتر ذرات بسیار ریز را کاملاً تمیز کنید.</li> </ul>
	گردوغبار در «فیلتر مراقبت کامل در برابر مواد حساسیت‌زا» جمع شده است؟	<ul style="list-style-type: none"> <li>فیلتر را تعویض کنید.</li> </ul>
	از دستگاهی استفاده کنید که متناسب با اندازه اتاق باشد.	<ul style="list-style-type: none"> <li>از فرار دادن دستگاه در مکانی که به خوبی تهویه می‌شود، مانند در، پنجره و عیره، اجتناب کنید.</li> </ul>
	از دستگاه در مکانی بسیار وسیع یا باز استفاده می‌کنید؟	<ul style="list-style-type: none"> <li>مانع را بردارید.</li> </ul>
	ماتعی در نزدیکی دستگاه وجود دارد؟	<ul style="list-style-type: none"> <li>دستگاه را جابه‌جا کنید و دوباره نصب کنید.</li> </ul>
	دستگاه در گوشه دیوار نصب شده است؟	<ul style="list-style-type: none"> <li>رنگ کیفیت کلی هوا، بر اساس اینکه میان غلظت گردوغبار و غلظت بو (گاز) کدامیک کمتر است تعیین می‌شود. بررسی کنید که آیا غلظت گردوغبار نسبت به فنل کمتر است؟</li> <li>حسگر بو (گاز) به‌منظور تشخیص گازهای مضر طراحی شده است. بنابراین، ممکن است به بوی غذاهای هندی مانند کاری، نان و عیره واکنش نشان ندهد. اما «فیلتر مراقبت کامل در برابر گازهای مضر» بو را از بین می‌برد.</li> </ul>
بویی به مشام می‌رسد اما چراغ نشانگر تغییر نمی‌کند.	چراغ نشانگر به رنگ نارنجی یا قرمز است؟	



مشکل	علت	راهکار
چراغ نشانگر همچنان قرمز باقی مانده است.	حتی در مواردی که دستگاه به اتاق تمیزی برده می‌شود، رنگ چراغ نشانگر تغییر نمی‌کند؟	<ul style="list-style-type: none"> <li>• اگر مقدار بو بیش از ظرفیت دستگاه باشد، ممکن است رنگ نمایش داده‌شده تخفیری نکند.</li> <li>• ناحیه حسگر را تمیز کنید.</li> <li>• دوشاخه را از ورودی جدا کنید و یک دقیقه بعد دوباره آن را متصل کنید.</li> </ul>
	در مجاورت دستگاه از اسپری استفاده می‌کنید؟	<ul style="list-style-type: none"> <li>• در مجاورت دستگاه از اسپری استفاده نکنید.</li> </ul>
دکمه‌های روی پاتل کنترل کار نمی‌کنند.	 (فصل) روی پاتل وضعیت روشن است؟	<ul style="list-style-type: none"> <li>• دکمه Sleep Timer را بمدت ۳ ثانیه یا بیشتر فشار دهید تا عملکرد فعل غیر فعال شود.</li> </ul>
غلظت گردوغبار ریز تغییر نمی‌کند.	جسمی خارجی روی حسگر است؟	<ul style="list-style-type: none"> <li>• حسگر PM 1.0 (گردوغبار فوق‌العاده ریز) را تمیز کنید.</li> </ul>
	از دستگاه در مکانی بسته استفاده می‌شود؟	<ul style="list-style-type: none"> <li>• در مکانی بسته، سطح تمیزی ممکن است همانطور بدون تمیز باقی بماند.</li> </ul>
سطح غلظت گردوغبار ریز همچنان بالا باقی مانده است.	هوا همچنان از بیرون به سمت مکانی که دستگاه نصب شده است جریان دارد؟	<ul style="list-style-type: none"> <li>• در مکان‌هایی که هوای بیرون به‌طور مرتب وارد می‌شود، غلظت ممکن است همچنان بالا باقی بماند.</li> </ul>
رنگ کیفیت کلی هوا با مقدار غلظت گردوغبار همخوانی ندارد.	آیا رنگ کیفیت کلی هوا با رنگی که نشان‌دهنده غلظت بو است همخوانی دارد؟	<ul style="list-style-type: none"> <li>• کیفیت کلی هوا از طریق ارزیابی جامع غلظت گردوغبار و بو نمایش داده می‌شود.</li> <li>• حتی در مواردی که غلظت گردوغبار کم است، چنانچه میزان بو زیاد باشد، رنگ کیفیت کلی هوا ممکن است با مقدار غلظت گردوغبار همخوانی نداشته باشد.</li> </ul>





مشکل	علت	راهکار
کیفیت کلی هوا یا مقادیر موجود در راهنمای سازمان حفاظت از محیط زیست فرق دارد.	مقادیر موجود در راهنمای سازمان حفاظت از محیط زیست با غلظت گردوغبار دستگاه فرق دارد؟	<ul style="list-style-type: none"> <li>راهنمای سازمان حفاظت از محیط زیست نشانگر مقدار متوسط طی یک بازه زمانی مشخص است. اما کیفیت کلی هوای نمایش داده شده روی دستگاه در همان موقع اندازه گیری می شود. بنابراین ممکن است این مقادیر با هم متفاوت باشند.</li> </ul>
	آیا اخیراً دستگاه را خریداری کرده اید؟	<ul style="list-style-type: none"> <li>بوی کربن فعال شده مضر نیست. این بو، شبیه بویی است که ممکن است در خودرویی تازه احساس کنید. به شما اطمینان می دهیم که این بو ظرف ۱ الی ۲ هفته پس از شروع استفاده از دستگاه از بین خواهد رفت.</li> </ul>
	آیا از دستگاه در مکانی که دود سیگار یا بوی فراوان وجود دارد، استفاده می کنید؟	<ul style="list-style-type: none"> <li>در مکانی با بو و دود فراوان، عملکرد نمیز کردن هوا ممکن است کیفیت لازم را نداشته باشد. ابتدا اتاق را تهویه کنید سپس از دستگاه استفاده کنید.</li> </ul>
بوی عجیبی از خروجی هوا و همچنین فیلتر می آید.	آیا از فیلتر بوی بدی استشمام می شود؟	<ul style="list-style-type: none"> <li>فیلتر را تعویض کنید. دعوات تعویض فیلتر در محیطها مختلف متفاوت است.</li> </ul>
	آیا دستگاه در محیطی نصب است که بوهای زیادی وجود دارد؟	<ul style="list-style-type: none"> <li>در صورت استفاده از دستگاه برای مدت طولانی در هنگام آشپزی یا سرخ کردن ماهی/گوشت، طول عمر فیلتر ممکن است به صورت قابل ملاحظه ای کاهش یابد.</li> <li>در صورت امکان، هنگام آشپزی پنجره را برای تهویه هوا باز کنید و از دستگاه برای از بین بردن بوی باقی مانده پس از تهویه هوا استفاده کنید.</li> </ul>
تقویت کننده تمیزی کار نمی کند.	آیا حالت عملیاتی روی حالت تقویت کننده تمیزی تنظیم شده است؟	<ul style="list-style-type: none"> <li>عملکردهای سرعت فن تقویت کننده و گردش فن تقویت کننده تنها در حالت تقویت کننده تمیزی کار می کند.</li> </ul>



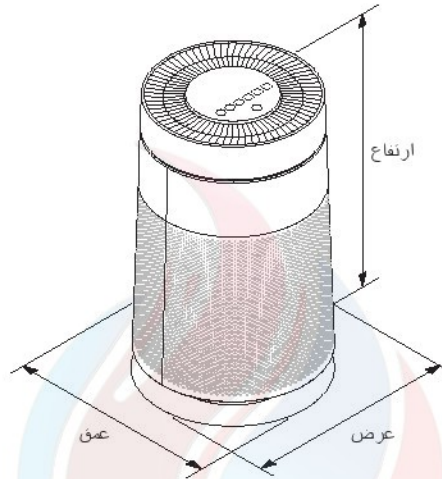




مشکل	علت	راهکار
هنگام شروع یا توقف تقویت‌کننده تمیزی، صدایی تولید می‌شود.	-	<ul style="list-style-type: none"> <li>به این معنی است که تقویت‌کننده تمیزی در حال تلاش برای پیدا کردن موقعیت درست است.</li> </ul>
نمی‌توانم در برنامه LG Smart ThinQ به دستگاه متصل شوم.	دو شاخه از پریز خارج شده است؟	<ul style="list-style-type: none"> <li>سیم برق دستگاه را به بریز برزید.</li> </ul>
	آیا رهیاب بی‌سیم متصل به دستگاه کار نمی‌کند؟	<ul style="list-style-type: none"> <li>رهیاب بی‌سیم را خاموش و دوباره روشن کنید.</li> <li>بررسی کنید که آیا مشکل اتصال به اینترنت در رهیاب وجود دارد.</li> </ul>
نمی‌توانم دستگاه را در برنامه LG Smart ThinQ ثبت کنم.	آیا دستگاه در مکان بسیار دوری از رهیاب بی‌سیم قرار دارد؟	<ul style="list-style-type: none"> <li>رهیاب بی‌سیم را به محاورت دستگاه بیاورید.</li> </ul>
	رهیاب بی‌سیم درست کار می‌کند؟	<ul style="list-style-type: none"> <li>برخی از شرکت‌ها حامل، رهیاب‌هایی را ارائه می‌دهند که تنها برای اعضای خود آنها موجود است. اگر دارای مدلی قدیمی هستید، با شرکت خود تماس بگیرید تا آن را با رهیاب جدیدی تعویض کنید.</li> </ul>
سطوح غلظت گردوغبار بین دستگاه و برنامه LG Smart ThinQ متفاوت است.	آیا ذره گردوغبار مشابهی را مشاهده می‌کنید؟	<ul style="list-style-type: none"> <li>مطمئن شوید که سطوح گردوغبار فوق‌العاده ریز/بسیار ریز/ریز به‌طور مداوم بین برنامه LG Smart ThinQ و دستگاه شما نمایش داده می‌شود.</li> <li>تفاوت در مقادیر، ممکن است در اثر تفاوت در زمان به‌روزرسانی برنامه LG Smart ThinQ و دستگاه بروز کند.</li> </ul>



## مشخصات دستگاه



بدنه خارجی و ابعاد دستگاه ممکن است بدون اطلاع قبلی تغییر کنند.

مدل	سری های AS60GD
نیروی	جریان متناوب ۲۴۰-۲۲۰ ولتی ۶۰ / ۵۰ هرتز
ابعاد خارجی (عرض X طول X عمق)	وقتی که ترفیت کننده نمیزی در حال کار نیست: mm ۲۶۰ mm X ۵۸۷ mm X ۲۶۰
	وقتی که ترفیت کننده نمیزی در حال کار است: mm ۲۶۰ mm X ۸۲۴ mm X ۲۶۰

## فهرست نمایندگان خانگی شرکت مشتریان گلگیران

شهر	نشن	شهر	نشن
ایرکوه	۲۳۸۲۹۲۸۸	آبده	۴۴۳۳۸۵۹۹
ایهر	۲۵۲۷۷۷۱۱	آبدانان	۲۴۶۲۴۶۷۹
اراک	۲۳۲۲۵۸۲۴	آبیک	۲۳۸۲۴۷۰۵
اراک	۲۴۶۸۸۴۴۰	آذر شهر	۲۴۲۲۴۸۸۲
اردبیل	۲۴۶۱۷۸۱۴	آران و بیدگل	۵۴۷۲۶۶۱۵
اردبیل	۲۴۷۱۰۰۹۴	آرادهشهر	۲۵۷۲۹۳۷۰
اردبیل	۲۴۴۴۰۰۴۲	آسنرا	۴۴۸۱۲۶۲۲
اردگان	۲۳۲۳۱۶۱۷	آسنگه اشرفیه	۴۲۱۲۴۴۹۱
ارسنجان	۴۲۵۲۵۷۷۵	آشخانه	۲۳۹۲۵۶۵۵
ارومیه	۲۳۲۴۰۹۲۰	آق قاق	۲۴۵۲۸۷۲۰
ارومیه	۲۴۴۴۷۲۹۵	آمل	۴۲۲۹۲۷۰۷
اسدآباد	۲۴۲۲۴۱۶۱	آمل	۴۴۲۲۴۴۶۸
اسفراین	۲۷۲۲۶۶۶۹	باال	۲۱۸۴۷۲۲
اسلام آباد عرب	۴۵۲۲۲۱۸۲	بابلسر	۲۵۲۵۶۶۲۰
اسلامشهر	۵۶۳۶۶۸۷۷	باجملک	۴۳۷۲۱۹۴۴
اسلامشهر	۵۶۳۴۱۲۶۷	دافت	۴۲۴۲۴۴۴۰
اصفهان	۲۱۸۴۷۲۲	دجنورد	۲۳۲۲۷۰۲۲
افلید	۴۴۵۲۲۹۵۲	دجنورد	۲۳۲۶۳۵۹۷
الزنگودرز	۴۴۳۳۱۳۵۵	درازان	۲۴۲۲۱۸۴۴
املش	۴۲۷۲۴۹۹۵	درسکن	۵۵۴۲۰۲۸۱
امیدیه	۵۴۶۵۹۸۸۷	دروجرد	۴۲۶۲۵۹۴۵
امیرکلا	۲۳۳۵۵۰۲۵	دروجرد	۴۲۴۴۰۹۲۲
انار	۲۴۲۸۲۴۵۶	دروجرد	۴۲۶۲۳۵۷۵
اندیمشک	۴۲۶۲۰۸۱۴	دروجن	۲۴۲۴۸۹۲۴
اهر	۲۵۲۲۵۴۷۴	دشرویه	۲۳۷۷۶۶۶۰
اهواز	۲۱۸۴۷۲۲	بم	۴۲۲۱۴۷۸۴
ایذه	۴۴۶۳۱۲۱۱	بنداب	۳۷۷۴۰۲۷۶
ایذه	۴۴۶۳۳۸۸۶	بندر انزلی	۴۴۴۲۶۱۳۵
ایرانشهر	۳۷۲۲۰۱۳۷	بندر انزلی	۴۴۵۴۳۲۰۵
ایزنم	۲۴۴۶۴۷۲۰	بندر ترکمن	۲۴۴۸۰۰۶۲
ایزنم	۲۴۴۴۱۲۲۴	بندر عدس	۲۴۴۵۴۰۰۲
ایوان	۲۴۲۳۹۷۱۱	بندر کباشهر	۴۳۸۲۷۶۶۶
آبدان	۵۳۳۲۱۲۰۵	بندر گناوه	۲۴۱۲۰۰۰۵
آبدان	۵۳۳۲۰۰۲۱	بهبهان	۵۲۷۲۴۴۳۵

## فهرست نمایندگان خانگی شرکت مشتریان گلگیران

شماره	شهر	شماره	شهر
۲۴۹۲۴۴۲۸	نوسرکان	۵۲۷۲۴۴۲۵	بهبهان
۲۲۲۷۵۵۵۲	خاجرم	۵۲۸۲۴۴۱۱	بهبهان
۵۴۴۴۵۷۴۷	جهرم	۲۴۵۲۷۸۱۷	بهشهر
۵۴۲۶۲۷۵۷	جهرم	۲۴۵۶۲۴۸۷	بهشهر
۴۶۲۲۲۵۱۲	خوانرود	۲۴۵۶۲۱۷۸	بوشهر
۴۲۵۴۵۴۱۱	خونین	۴۶۲۲۴۴۲۰	بوکان
۴۵۲۲۱۲۴۶	خونین	۴۶۲۴۲۹۱۲	بوکان
۲۲۴۱۶۶۲۱	خیرفت	۲۴۲۲۵۲۴۵	بوئین زهرا
۲۲۶۶۲۶۶۴	چابکسر	۲۲۸۲۵۰۰۱	بیله سوار
۲۵۲۸۷۸۱۷	چابهار	۲۸۲۲۲۰۰۰	بیدجار
۵۲۲۲۴۰۲۶	چالوس	۲۸۲۲۴۷۰۹	بیدجار
۴۴۶۶۹۲۷۲	چمستان	۲۲۴۴۵۸۲۷	بیرجند
۴۶۱۲۶۴۴۶	چناران	۲۲۴۲۴۴۴۰	بیرجند
۲۵۴۲۴۲۵۰	حاجی آباد	۲۶۷۹۵۲۹۰	بیمنا
۲۴۲۲۰۹۰۷	(خداوند (قنبر)	۲۲۷۲۰۰۰۱	بارس آباد معان
۲۴۲۰۲۷۵۲	خرم آباد	۲۲۷۸۵۶۶۲	بارس آباد معان
۵۲۵۴۰۲۸۲	خرمشهر	۲۶۰۴۴۴۵۰	بگدشت
۲۲۴۴۲۷۵۰	خسروشهر	۷۶۲۲۹۲۴۲۲	بردیس
۲۴۴۶۱۲۸۴	خشکبیجار	۲۲۲۲۴۴۰۲	بگدشت
۲۲۴۲۱۴۲۰	خلخال	۴۴۲۲۹۹۱۸	بیرانشهر
۵۷۷۲۲۲۵۲	خلیل آباد	۲۵۲۲۸۲۲۹	تکستان
۲۴۴۲۲۵۵۵	حمام	۴۴۲۲۱۶۱۷	دلفش
۲۴۴۲۰۸۷۱	حمام	۴۴۲۲۹۸۸۱	دلفش
۴۶۲۲۴۴۱۰	خمین	۵۴۵۲۰۵۶۹	دایبک
۵۲۶۲۲۴۹۵	خنج	۵۴۵۲۲۹۰۰	دایبک
۵۴۲۲۱۲۸۴	خواف	۲۱۸۴۷۲۲	نیریز
۵۷۲۲۴۴۶۵	خوانسار	۵۲۵۲۴۲۱۱	نریت جام
۲۵۲۲۱۲۱۲	خورموج	۵۲۲۱۲۴۷۷	نریت حیدریه
۲۶۴۴۴۵۰۸	خوی	۵۲۲۲۰۰۰۱	نریت حیدریه
۵۲۵۴۴۵۶۲	داراب	۴۵۵۲۴۴۱۰	نکاب
۵۲۵۴۸۲۵۹	داراب	۵۴۲۲۵۲۸۲	نذکیان
۵۷۲۲۸۴۲۱	داران	۵۴۲۲۷۲۲۲	نذکیان
۲۵۲۴۴۶۱۵	دامغان	۵۴۲۲۹۹۷۸	نذکیان
۴۲۲۲۶۰۱۵	درگز	۲۱۸۴۷۲۲	تهران

## فهرست نمایندگان خانگی شرکت مشتریان گلگیران

شماره	شهر	شماره	شهر
۴۲۴۷۱۵۸۰	ساوه	۴۵۲۲۵۵۵۸	دره شهر
۴۴۲۲۵۸۵۵	سنزوار	۴۲۲۴۲۲۲۰	درفول
۴۴۲۲۹۵۶۰	سنزوار	۴۲۲۳۷۳۹۹	درفول
۴۴۲۲۲۶۷۰	سراب	۴۴۲۲۸۱۹۰	دلیجان
۴۴۲۲۲۸۰۰	سراپه	۴۲۲۶۳۸۲۴	دهدشت
۴۷۶۵۴۱۹۸	سراوان	۴۳۷۲۹۶۶۸	دظران
۴۲۲۲۱۴۰۶	سرول ذهاب	۴۴۲۲۹۸۲۱	دورود
۴۴۸۸۶۲۵۲	سرخرود	۵۵۲۵۹۹۵۸	رامسر
۴۴۵۲۳۵۹۲	سرخس	۴۴۵۲۰۴۱۵	رامهرمز
۴۴۲۲۸۸۸۲	سفر	۴۴۵۲۹۲۵۸	رامهرمز
۴۵۲۴۳۷۵۸	سلمس	۵۶۴۳۷۰۵۵	ریبط کریم
۴۴۰۳۲۱۴	سمنان	۴۴۶۷۳۴۲۴	رستم آباد رودبار
۴۴۲۳۷۷۰۶	سندج	۲۱۸۴۷۴۲	رشت
۴۴۱۶۷۰۳۵	سندج	۴۴۶۲۸۴۰۰	رضوانشهر
۴۳۸۱۱۷۸۶	سهند	۴۴۲۵۸۴۶۹	رفسنجان
۴۴۲۲۱۶۰۰	سوانکوه	۴۴۲۵۰۹۵۹	رفسنجان
۴۲۲۲۱۵۱۴	سياهکل	۴۴۲۲۶۳۷۷	رفسنجان
۴۲۲۰۱۶۹۸	سیرجان	۴۶۵۲۳۲۹۲	روانسر
۵۴۷۲۰۰۶۸	سنگان	۴۳۸۸۷۰۵۲	روان
۴۲۲۴۰۹۶۷	شاهرود	۴۴۶۲۳۹۹۸	رودبار
۴۳۳۹۱۲۰۰	شاهرود	۴۳۶۳۳۴۵۰	رودسر
۴۴۳۲۲۱۳۴	شاهین دز	۴۴۵۴۵۱۹۵	رویان
۴۵۲۳۰۰۰۸	شهن شهر	۴۴۶۵۲۳۶۶	رویان
۴۲۴۲۰۲۰۲	شیرسر	۴۲۲۲۵۹۱۹	راول
۴۳۷۸۴۸۵۲	شفت	۴۴۲۳۱۸۵۰	زاهدان
۴۴۱۱۱۰۰۸	شهر بابک	۴۴۴۳۶۴۷۹	زرنند
۴۶۸۸۸۹۹۶	شهر قدس	۴۴۴۲۱۵۶۸	زرنند
۵۴۲۲۰۶۱۹	شهرضا	۴۵۲۲۰۵۸۹	زرننده
۴۴۵۱۶۶۶	شهرکرد	۴۳۷۵۹۲۲	زنجان
۴۴۴۳۰۴۲	شهرکرد	۴۳۷۸۵۱۸۷	زنجان
۴۳۸۲۷۱۲۱	شوش دانبان	۴۴۴۶۳۵۳۵	ساری
۴۶۲۰۵۲۰۷	شوشتر	۴۴۲۱۲۰۴۸	ساری
۴۶۲۱۱۳۲۱	شوشتر	۴۴۴۵۹۴۰۴	ساری
۲۱۸۴۷۴۲	شیراز	۴۲۲۲۴۶۵۴	ساوه

## فهرست نمایندگان خانگی شرکت مشتریان گلگیران

شهر	نشن	شهر	نشن
شبروان	۳۶۲۲۷۰۰	کیودر آهنگ	۳۵۲۲۶۹۹۶
صلالین قلعه	۳۵۶۲۳۵۲۰	کرج	۳۲۲۳۳۴۴۲
صحنه	۴۸۳۲۷۰۳۲	کردکوی	۳۴۳۴۶۴۷۱
صومعه سرا	۴۴۳۲۷۰۷۷	کرمان	۳۳۵۲۱۸۴۶
طس	۳۲۸۳۴۰۴۶	کرمان	۳۲۷۳۱۴۳۲
عین آبد	۵۴۶۲۶۶۱۵	کرمانشاه	۳۷۲۳۵۶۳۷
عدشیر	۳۷۶۲۳۸۱۵	کرمانشاه	۳۸۲۱۲۰۰۰
علی آبد کنول	۳۵۲۳۰۰۰۴	کرمانشاه	۳۸۲۱۲۲۴۰
فراشید	۳۸۷۵۲۱۴۳	کانجای	۳۳۶۸۵۰۶۶
فردوس	۳۲۷۲۱۱۰۱	کانرذشت	۵۲۶۲۰۰۵۵
فردونکنار	۳۵۶۵۱۴۵۰	کانرذشت	۵۲۶۲۹۰۸۴
فردونکنار	۳۵۶۵۴۳۰۹	کانه	۳۵۴۴۸۲۱۴
فریمان	۳۴۶۲۲۶۷۹	کانر	۴۴۴۴۰۴۴۷
فسا	۵۳۳۳۶۰۱۰	کمالشهر	۳۴۷۱۳۷۲۳
فومن	۳۴۷۲۰۴۱۰	کندگور	۴۸۲۲۴۴۰۳
فومن	۳۴۷۲۶۹۸۱	کهنوج	۴۳۲۰۶۵۱۱
فیروز آبد	۳۸۷۳۲۱۸۳	کوهباده	۴۶۴۲۲۱۶۶
فیروزکوه	۷۶۴۰۳۹۹۱	کوهذشت	۳۲۶۴۸۳۱۰
قلج شهر	۴۲۰۷۳۷۲۹	کینس	۴۴۴۶۲۶۷۴
قلج شهر	۴۲۰۸۱۳۹۷	گجسران	۳۳۳۲۶۵۵۶
قلان	۳۵۲۲۷۱۲۱	گرگان	۳۲۲۴۹۵۰۹
قره صبیاء الدین	۳۶۷۲۶۶۸۶	گرگان	۳۲۲۲۹۷۹۵
قروه	۳۵۲۲۸۴۵۱	گرمسار	۳۴۲۲۵۷۶۷
قروین	۳۴۶۶۷۰۷۵	گرمه	۳۳۵۰۳۹۹۰
قروین	۳۴۳۳۵۶۴۶	گرمی	۳۲۶۴۱۸۶۴
قشم	۳۵۲۵۹۰۴۷	گلپهزار	۳۸۳۲۸۱۸۴
قم	۳۲۹۲۶۰۰۴	گلپایگان	۵۷۴۵۰۰۰۳
قم	۳۱۶۲۴	گلپایگان	۵۷۴۲۸۹۸۹
قوچان	۴۷۲۴۳۵۱۵	گلوگد	۳۴۶۶۲۷۹۳
قنبرو کاررین	۵۴۵۲۳۹۴۶	گمیشان	۳۴۴۶۲۱۲۲
کاررون	۴۲۲۲۵۲۶۳	گنداب	۵۷۲۵۱۸۶۲
کاشان	۵۵۳۳۱۳۱۰	گنداب	۵۷۲۵۲۹۷۶
کاشمر	۵۵۲۲۳۸۵۵	گند کلووس	۳۳۲۲۹۵۳
کامیاران	۳۵۵۲۲۸۶۸	لار	۵۲۴۴۶۰۲۲

## فهرست نمایندگان خانگی شرکت مشتریان گلگیران

شهر	تلفن
تهران	۲۲۲۲۰۷۰۴
تهندان	۲۲۶۲۲۵۷۰
نور آند ممسنی	۲۲۵۲۳۷۸۷
نوشهر	۵۲۲۲۶۲۲۱
نوشهر	۵۲۲۲۷۱۱۷
نیریز	۵۲۸۲۱۵۸۸
دیشاور	۴۲۲۲۰۲۰۰
دیشاور	۴۲۲۲۴۹۵۰
دیشاور	۲۲۶۱۶۴۸۸
هشنگرد	۴۲۲۲۹۵۰۰
هدان	۲۲۵۶۲۶۷
هدان	۲۴۲۲۵۲۱۸
هدان	۲۸۲۲۴۴۴۴
ولایت خم	۲۷۲۲۳۹۰۲
یاسوج	۲۲۲۲۰۶۲۱
یزد	۲۸۲۸۹۰۷۵
یزد	۲۷۲۴۹۹۱۴

شهر	تلفن
لار	۵۲۲۲۶۴۶۷
لاهیجان	۴۲۲۲۷۲۲۶
لاهیجان	۴۲۲۲۶۷۲۰
لشت نشاء	۲۴۴۰۲۶۵۱
لنگرود	۴۲۵۵۳۷۷۹
ماسال	۴۴۶۶۴۹۵۶
ماکو	۲۴۲۴۵۹۰۰
ماهشهر	۵۲۲۲۳۷۲۸
ماهشهر	۵۲۲۲۲۴۴۵
مدارک	۵۲۴۱۵۰۰۰
محلات	۴۲۲۲۲۶۶۲
محمود آند	۴۴۷۴۶۰۸۲
محمود آند	۴۴۷۲۴۵۹۵
مراغه	۲۷۲۲۰۰۶۶
مراغه	۲۷۲۲۶۲۴۱
مرند	۴۲۲۷۷۶۸۵
مرودشت	۴۲۲۲۲۷۰۶
مریان	۲۴۵۲۱۹۴۸
مشکین شهر	۲۲۵۴۰۸۸۸
مشهد	۲۱۸۴۷۲۲
مازیر	۲۲۲۲۸۹۰۰
ملکان	۲۷۸۲۴۶۶۵
مهاباد	۴۲۲۴۰۲۸۱
مهاباد	۴۲۲۴۱۱۷۸
مهدیشهر	۲۲۶۲۵۹۹۶
میلدوآب	۴۵۲۴۸۰۵۰
میانه	۵۲۲۲۲۰۲۲
میانه	۵۲۳۸۸۱۵۲
میبد	۲۲۲۲۰۹۱۲
مینو دشت	۲۵۲۲۸۸۷۷
نالن	۴۶۲۵۱۳۲۷
نجف آند	۴۲۷۴۷۰۰۷
نقده	۲۵۶۲۱۳۲۲
دکاء	۲۴۷۲۵۷۲۲

مرکز ارتباط مشتریان (۲۴ ساعته)  
خط ویژه: ۰۲۱-۸۴۷۳۳



یادداشت

