

# ferroli

دفترچه راهنما، نصب و سرویس فن کویل



**فهرست مندرجات**

۲	مقدمه
<b>۱ - توضیحات دستگاه</b>	
۳	۱-۱ کاربردهای دستگاه
۳	۱-۲ مدل‌های موجود و روشهای نصب
<b>۲ - مشخصات عمومی</b>	
۶	۲-۱ ابعاد کامل مدل مکش از پائین
۶	۲-۲ ابعاد کامل مدل مکش از جلو
۷	۲-۳ ابعاد کامل مدل کانالی
۷	۲-۴ ابعاد کامل مدل دیوارکوب
۸	۲-۵ اتصالات مدار آب کویل اصلی
۸	۲-۶ اتصالات مدار آب کویل ثانویه
۹	۲-۷ راهنمای مدار سیم کشی
۹	۲-۸ مدارهای سیم کشی مدل VN
۱۰	۲-۹ نقشه های سیم کشی
<b>۳ - نصب</b>	
۱۳	۳-۱ بسته بندی و محتویات جعبه
۱۳	۳-۲ مقررات ایمنی
۱۴	۳-۳ توصیه هایی برای نصب صحیح
۱۵	۳-۴ آماده سازی قبل از نصب
۱۵	۳-۵ انتخاب محل نصب
۱۵	۳-۶ لوازم مورد نیاز جهت نصب
۱۶	۳-۷ لوازم جانبی مورد نیاز جهت نصب
۱۶	۳-۸ طریقه نصب دستگاه
۱۷	۳-۹ تغییر جهت کویل (مبدل حرارتی)
۱۸	۳-۱۰ اتصالات الکتریکی
۱۹	۳-۱۱ نحوه جابجایی اجزاء الکتریکی
<b>۴ - راه اندازی دستگاه</b>	
۱۹	۴-۱ راه اندازی دستگاه و بکارگیری فن کویل
<b>۵ - تعمیرات دوره ای، سرویس و نگهداری</b>	
۲۰	۵-۱ توصیه های عمومی برای تمیز کردن فن
۲۱	۵-۲ نحوه تمیز کردن قطعات بیرونی دستگاه
۲۱	۵-۳ نحوه تمیز کردن فیلتر هوا
۲۱	۵-۴ طریقه خارج نمودن میعانات
۲۱	۵-۵ موتور
۲۲	۵-۶ عیب یابی

## مقدمه

این دفترچه یکی از دو دفترچه راهنمایی است که برای دستگاه مورد نظر تالیف شده است. یکی از این دفترچه های راهنما مخصوص مصرف کننده و دیگری مخصوص تکنسین فنی تالیف شده است. بنابراین مطالب ارایه شده و کاربرد آنها متفاوت می باشد. جدول زیر مباحث مطرح شده در دو دفترچه راهنما را مشخص می سازد:

دفترچه راهنما		عنوان
راهنمای نصب و استفاده	راهنمای فنی <sup>(۱)</sup>	
*	*	<b>اطلاعات عمومی :</b> مشخصات دستگاه توضیحات دستگاه، مدل ها، لوازم جانبی
	*	مشخصات فنی
	*	اطلاعات فنی
	*	اطلاعات ابعادی
*	*	اطلاعات لوازم جانبی
	*	مدار سیم کشی
*	*	<b>دستورات ایمنی :</b>
*		احتیاط های عمومی
*		استفاده های نامناسب
		<b>نصب:</b>
*		حمل و نقل
*		نحوه نصب دستگاه
*		<b>تنظیمات کارکرد</b>
*		<b>عملکرد</b>
*		<b>تعمیرات و نگهداری</b>
*		<b>خدمات و لوازم یدکی</b>
*		<b>عیب یابی</b>

(۱) در بسته بندی دستگاه وجود ندارد.

این دفترچه راهنما را در جای مناسب نگهدارید تا در صورت نیاز بتوانید از آن بعنوان مرجع استفاده کنید. اطلاعات دفترچه راهنما را به دقت بخوانید و به دستورات عملی هایی که با کلمات **خطر** یا **هشدار** مشخص شده اند توجه کنید، زیرا عدم رعایت آنها می تواند باعث وارد شدن خساراتی به دستگاه، اشخاص و اموال شود. اگر با مشکلی مواجه شدید که در دفترچه راهنما توضیح داده نشده، با اولین نمایندگی مجاز تماس بگیرید. تولید کننده هیچ مسئولیتی در قبال خساراتی که بر اثر استفاده نامناسب از دستگاه یا رعایت نکردن اطلاعات این دفترچه راهنما باشد را بعهده نمی گیرد. عدم رعایت دستورات عملی های این دفترچه راهنما یا نصب نادرست و استفاده نامناسب دستگاه باعث ابطال گارانتی دستگاه خواهد شد.

## ۱ - توضیحات دستگاه

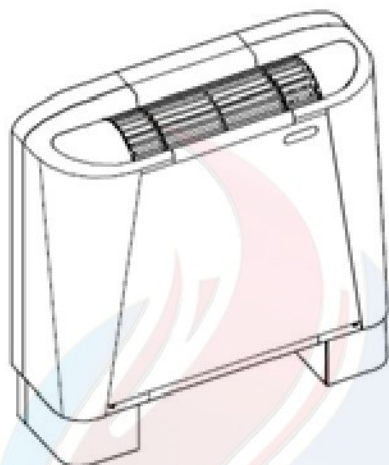
### ۱ - ۱ کاربرد دستگاه:

فن کویل وسیله ای است که با آن درجه هوای داخل اتاق در تابستان (تغذیه مبدل حرارتی با آب سرد حداقل  $6^{\circ}\text{C}$ ) و در زمستان (تغذیه مبدل حرارتی با آب گرم حداکثر  $85^{\circ}\text{C}$ ) تنظیم می شود.

### ۱ - ۲ مدل های موجود و روشهای نصب:

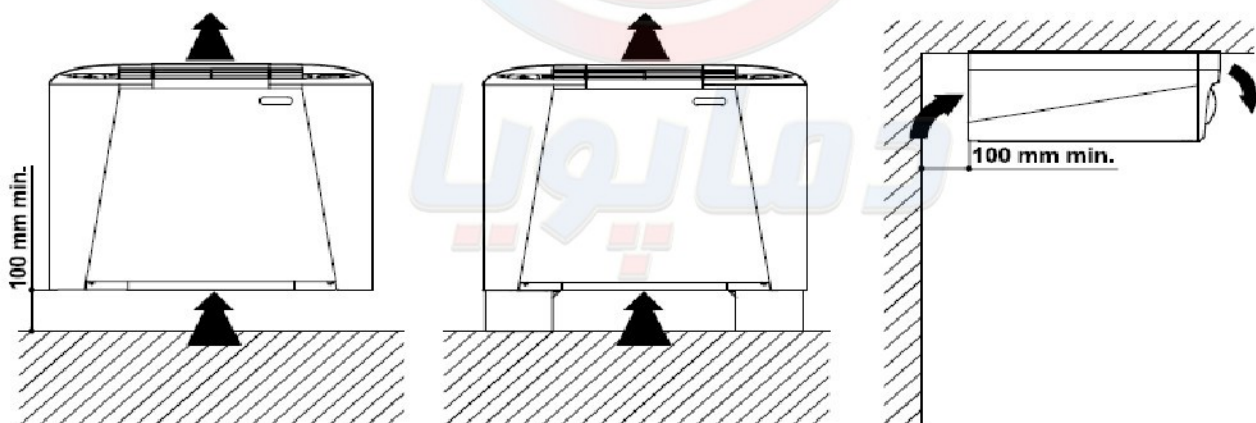
سه مدل فن کویل با قدرتهای مختلف برای هر کدام موجود می باشد.

1) VM-B فن کویل با قاب و سیستم مکش از پایین



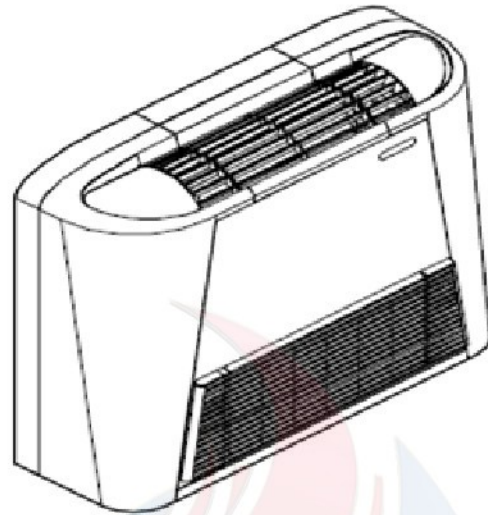
شامل یک روکش فلزی، دریچه با درهایی از جنس مواد ترموپلاستیکی و یک صافی هوا قابل شستشو، با قاب فلزی قرار گرفته در کسوهای پلاستیکی جهت سهولت خروج فیلتر می باشد.

### مدل نصب

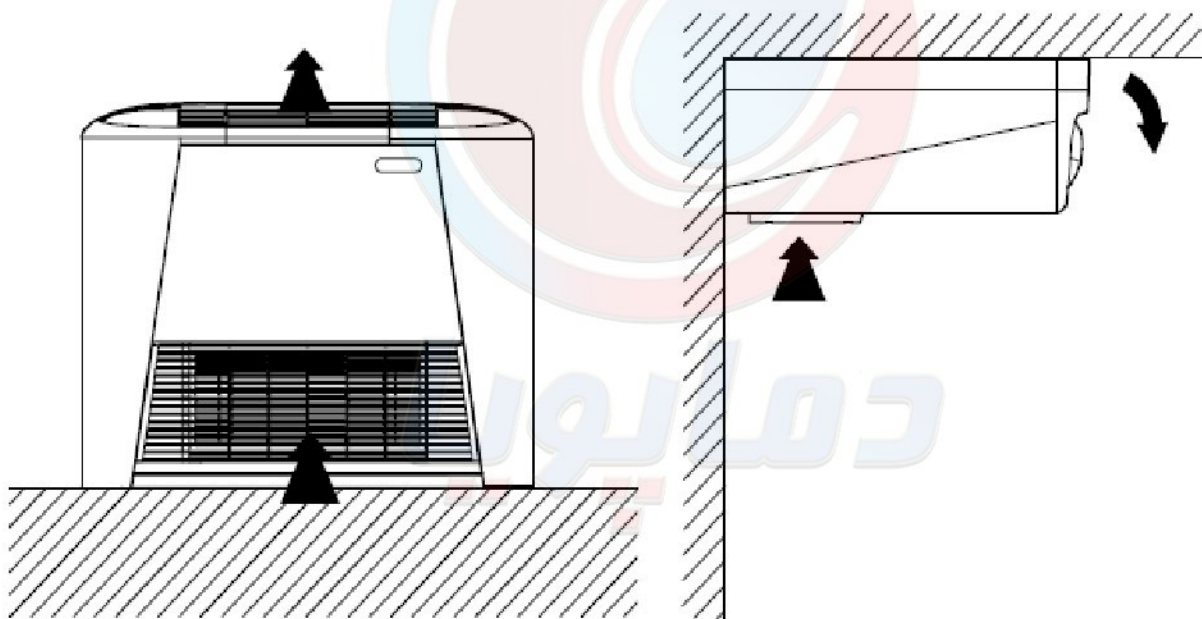


نصب افقی عمودی و ایستاده عمودی و نصب به دیوار

متشکل از یک روکش فلزی، یک دریچه با درهایی از جنس مواد ترموپلاستیکی برای دسترسی به قاب و یک صافی هوای قابل شستشو که داخل یک قاب فلزی در قسمت پایین قرار گرفته است.



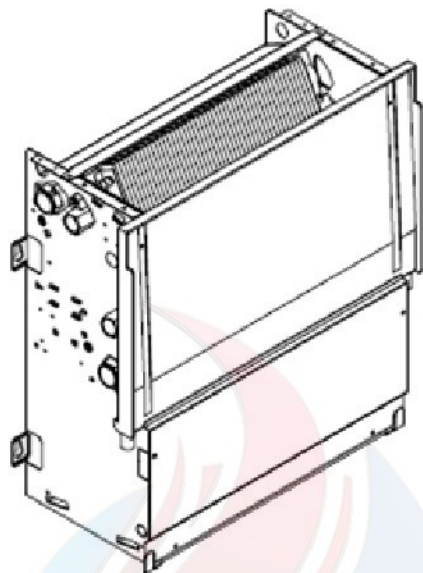
مدل نصب



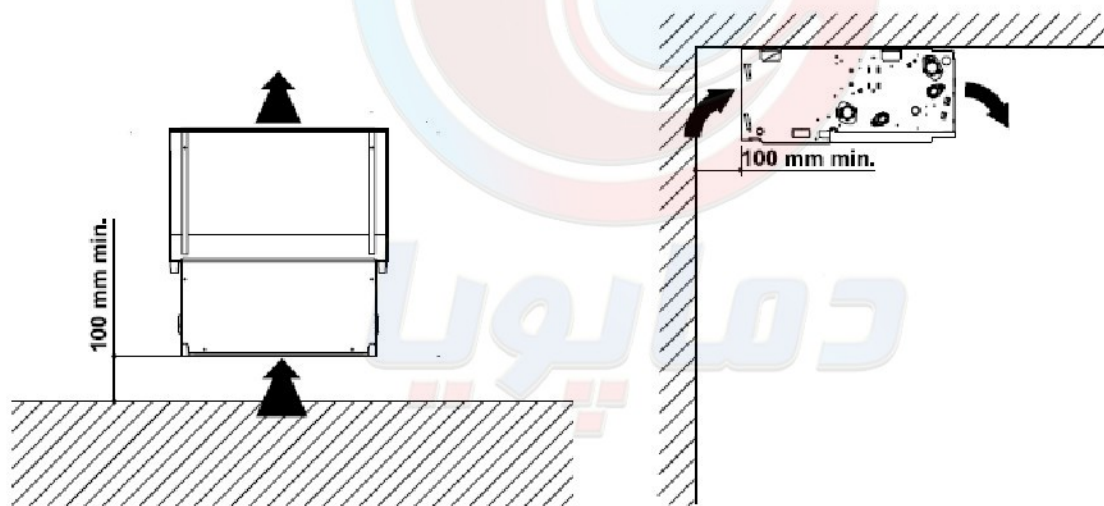
نصب افقی به سقف    نصب عمودی ایستاده

3) VN فن کویل بدون روکش برای نصب های تو کار ساختمان

مدل بدون روکش، شامل یک فیلتر قابل شستشو که بر روی یک قاب فلزی با پوششی از مواد پلاستیکی نصب شده است. می تواند با یک سری لوازم فرعی به راحتی نصب شود. (مثل فلنج ها، مهره، ماسوره ها) این قطعات در قسمت اسباب و لوازم جانبی این دفترچه راهنما توضیح داده شده است.



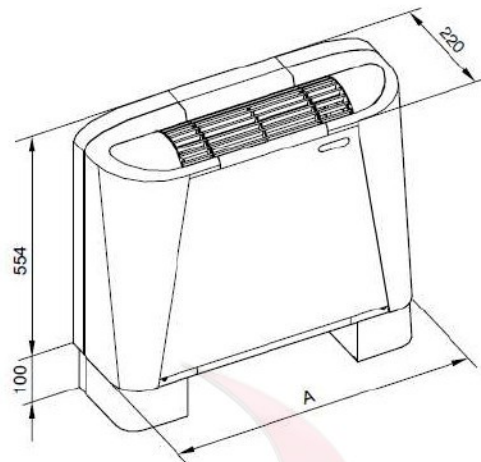
مدل نصب



نصب عمودی    نصب افقی به سقف

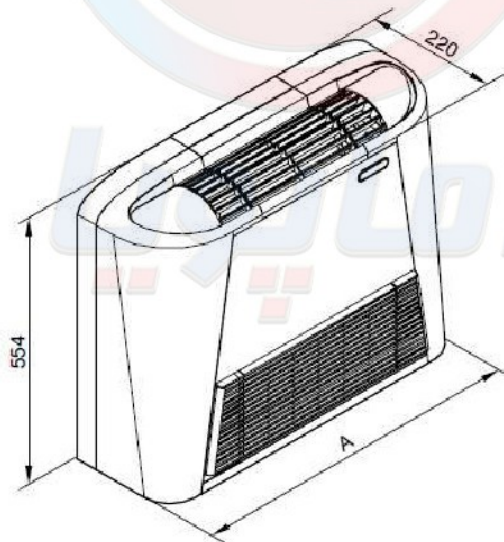
۲ - مشخصات عمومی

۲ - ۱ ابعاد کامل مدل مکش از پایین:



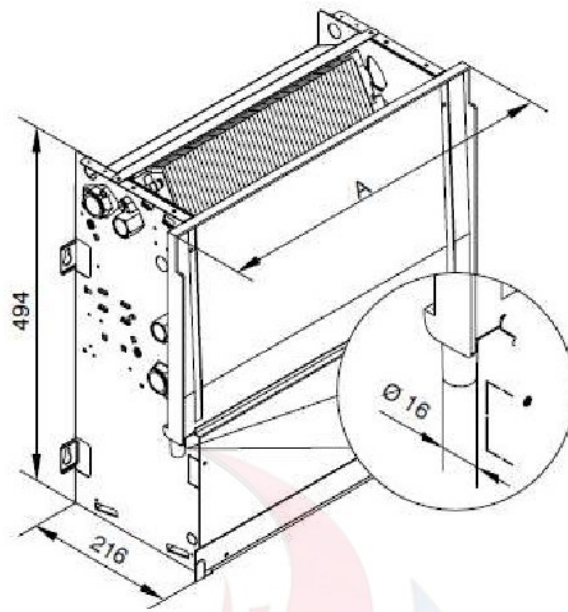
۱۲۰	۱۰۰	۸۰	۶۰	۵۰	۴۰	۳۰	۲۰	۱۵	مدل
۱۴۴	۱۴۴	۱۱۹	۱۱۹	۱۱۹	۹۴	۹۴	۶۹	۶۹	A(mm)
•	•	•	•	•	•	•	•	•	)
۳۴	۳۴	۲۷	۲۷	۲۷	۲۰	۲۰	۱۴	۱۴	وزن (kg)

۲ - ۱ ابعاد کامل مدل مکش از جلو:



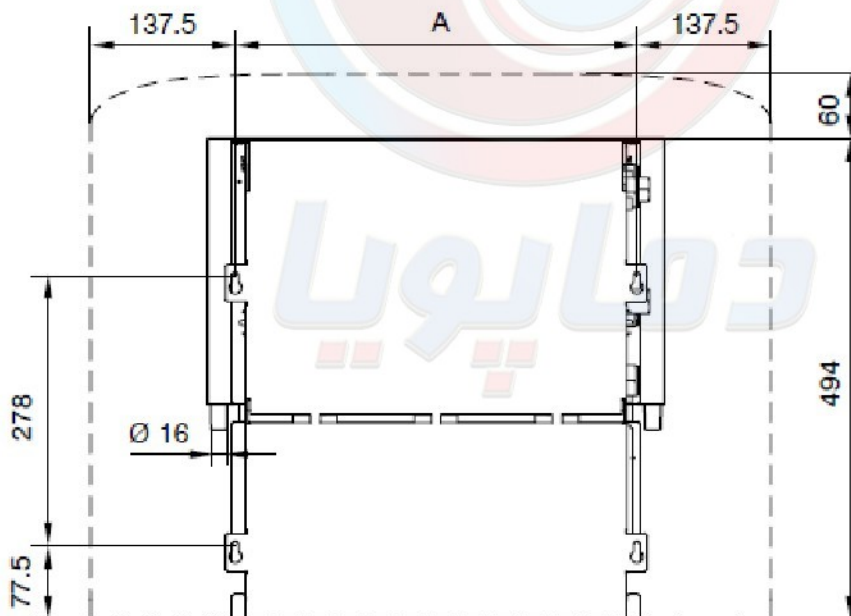
۱۲۰	۱۰۰	۸۰	۶۰	۵۰	۴۰	۳۰	۲۰	۱۵	مدل
۱۴۴۰	۱۴۴۰	۱۱۹۰	۱۱۹۰	۱۱۹۰	۹۴۰	۹۴۰	۶۹۰	۶۹۰	A(mm)
۳۶	۳۶	۲۸	۲۸	۲۸	۲۱	۲۱	۱۵	۱۵	وزن (kg)

۲ - ۳ ابعاد کامل مدل کانالی:



۱۲۰	۱۰۰	۸۰	۶۰	۵۰	۴۰	۳۰	۲۰	۱۵	مدل
۱۲۲۴	۱۲۲۴	۹۷۴	۹۷۴	۹۷۴	۷۲۴	۷۲۴	۴۷۴	۴۷۴	A(mm)
۲۹	۲۹	۲۲	۲۲	۲۲	۱۵	۱۵	۱۱	۱۱	وزن(kg)

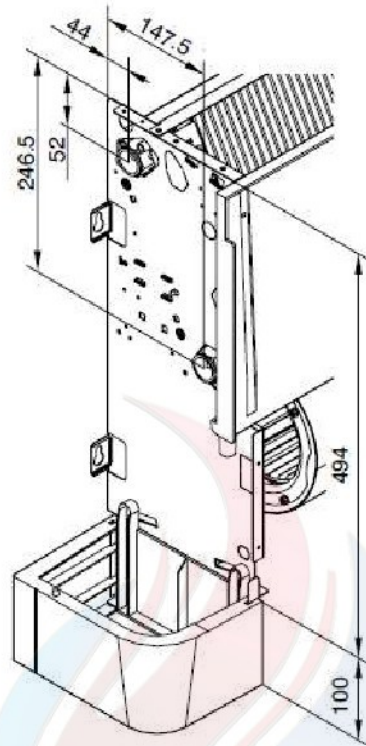
۲ - ۴ ابعاد کامل مدل دیوار کوب:



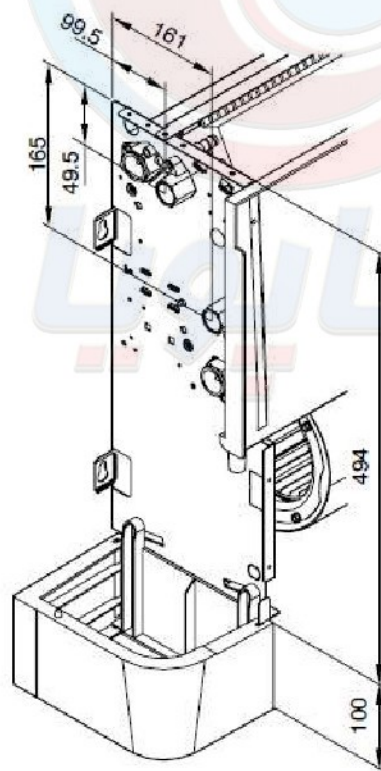
۱۲۰	۱۰۰	۸۰	۶۰	۵۰	۴۰	۳۰	۲۰	۱۵	مدل
۱۱۶۵	۱۱۶۵	۹۱۵	۹۱۵	۹۱۵	۶۶۵	۶۶۵	۴۱۵	۴۱۵	A(mm)



۵ - ۲ اتصالات مدار آب کویل اصلی:



۶ - ۲ اتصالات مدار آب کویل ثانویه:



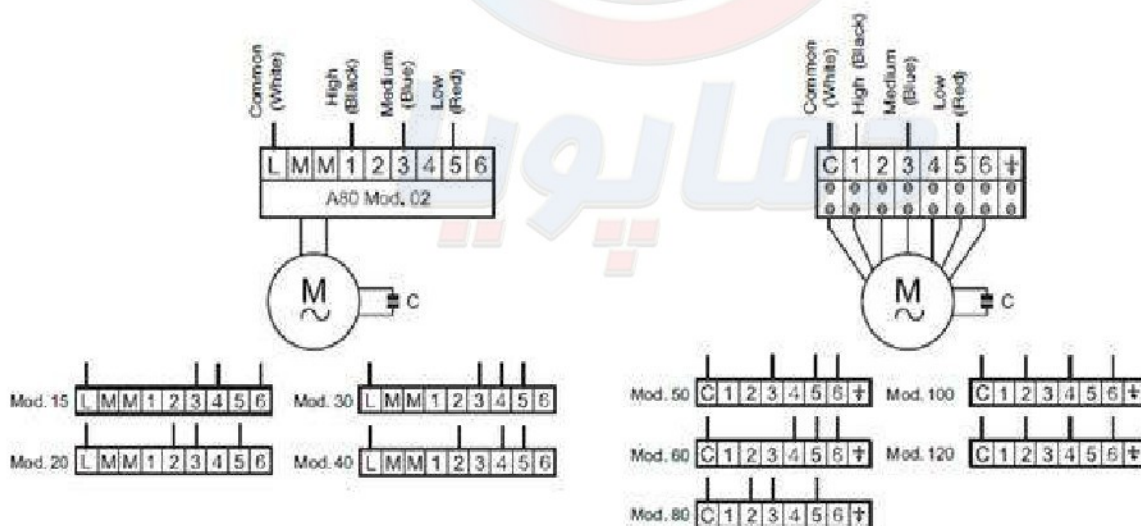
## ۲-۷ راهنمای مدار سیم کشی:

TC	ترموستات راه انداز (انتخابی)	MT	خروجی زمین
ST	انتخابگر فصل	MO	صفحه ترمینال اصلی
SV	انتخابگر سرعت فن	CN1	اتصال موتور
MV	موتور فن	CN	اتصال مدار کنترل
CV	کندانسور فن	REM	کنترل از راه دور (با ولتاژ ۲۳۰ ولت)
SB	دماسنج اندازه گیری درجه آب	EC	کلید عملکرد اقتصادی
SA	دماسنج اندازه گیری درجه محیطی	MA	سیم قهوه ای
L-EC	LED حالت اقتصادی Eco	GR	سیم خاکستری
L-ON/OFF	LED روشن / خاموش	G/V	سیم زرد / سبز
CO	باتری ترمینال	MRS	سیم قرمز (سرعت حداقل)
K1	فرمان شیر / گرمکن فرعی	MBL	سیم آبی (سرعت متوسط)
TS	تغییر دهنده نقطه تنظیم مینا (Set point)	MNE	سیم سیاه (سرعت حداکثر)
VM	فرمان خاموش / روشن شیر فرعی (اختیاری)	MBI	سیم سفید (اتصال اشتراک)
ON/OFF	انتخابگر خاموش / روشن	VE	سیم سبز
		GI	سیم زرد

- خط چینها مشخص کننده اتصالاتی هستند که توسط نصاب انجام می شود و می توان برای آنها از سیم نوع H05 VV-F به سطح ۱.۵ میلی متر مربع یا بسته به شرایط نصب از سیم مناسب دیگری استفاده نمود.  
توجه: برای نصب ترموستات (TC) باید اتصال بین ترمینال های ۵ - ۴ را برداشت.

## ۲-۸ مدار سیم کشی مدل VN

فن کویل های سری VN دارای موتورهای شش سرعته می باشند. شکل زیر نمودار سیم کشی را برای اقسام مختلف این مدل نمایش می دهد.

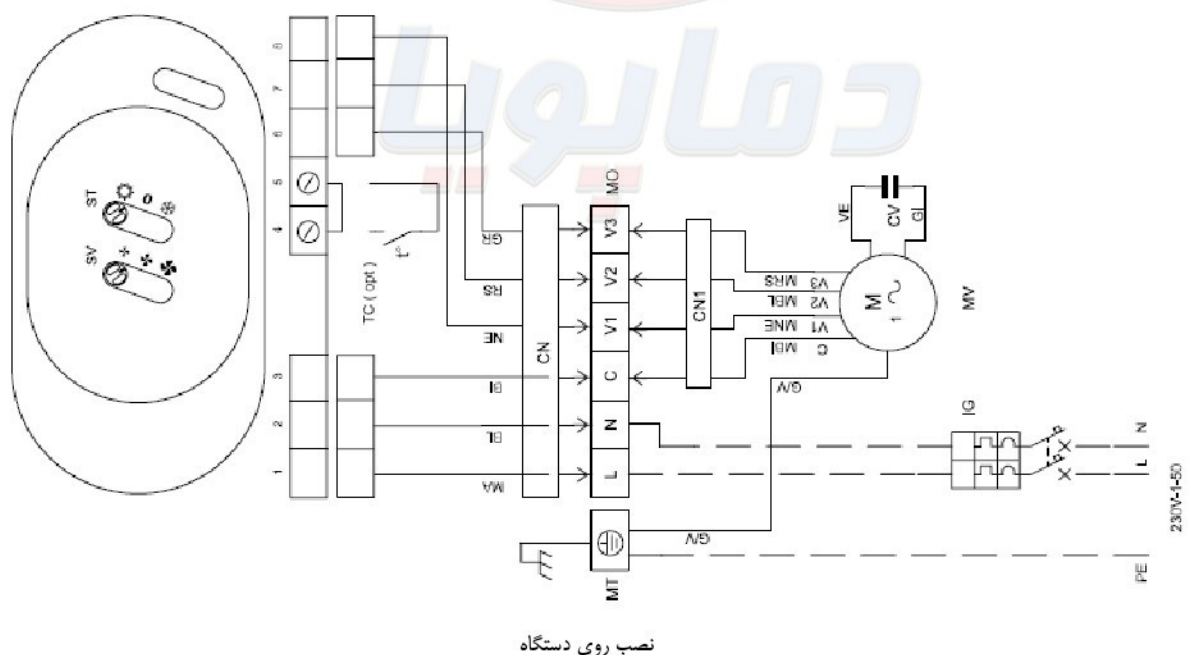
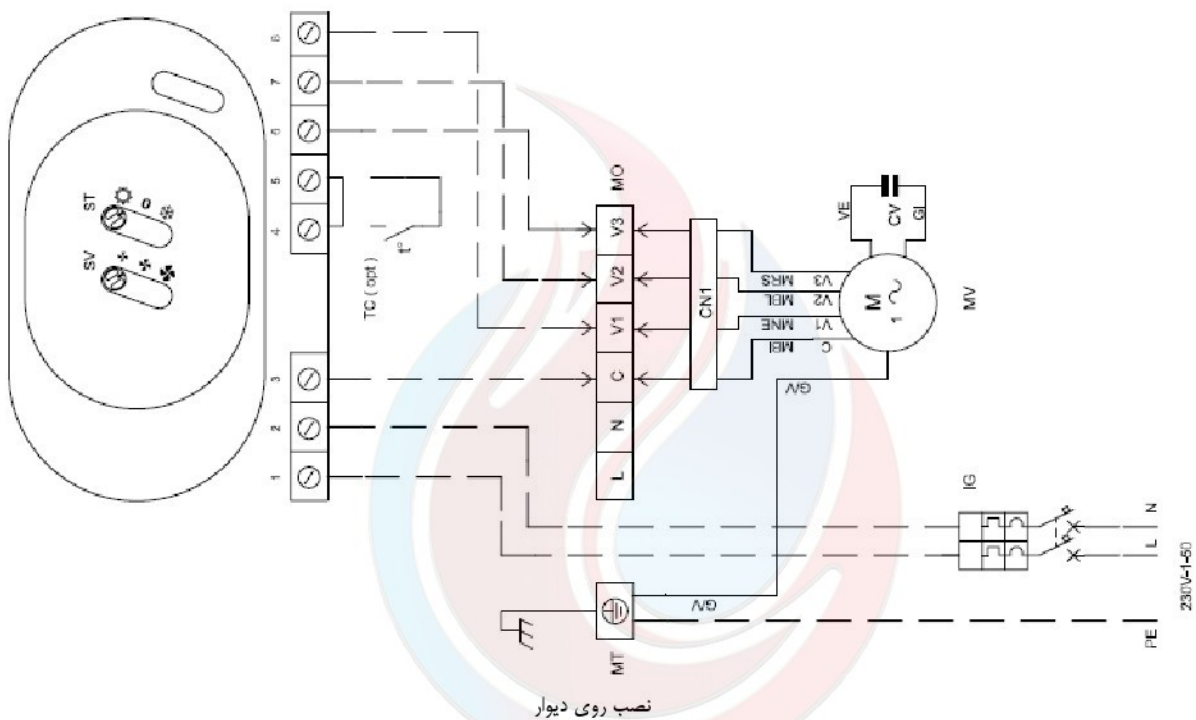


نقشه سیم کشی جعبه کلید جهت عملکرد سرمایشی / گرمایشی و فرمان انتخابگر سرعت (نصب شده بر روی دستگاه و دیوار)

**کموتاتور (جعبه کلید)**

- نصب بر روی دستگاه و دیوار
- انتخابگر خاموش / حالت تابستانه / حالت زمستانه (ST)
- انتخابگر سه سرعت (SV)

**کموتاتور (انتخابگر سرعت و عملکرد سرمایش / گرمایش)**

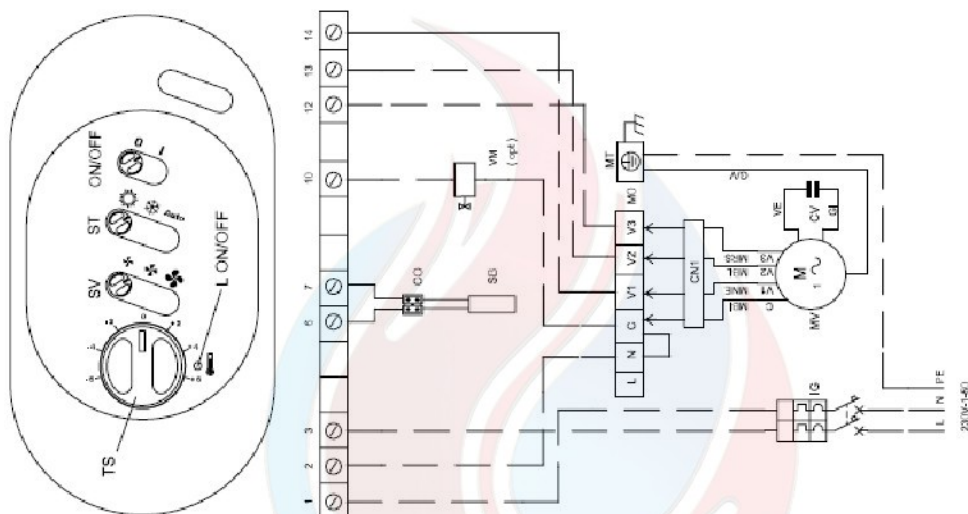


نقشه سیم کشی مدل معمولی ترموستات اتاقی (محیطی)، عملکرد سرمایش / گرمایش و فرمان انتخابگر سرعت (نصب شده بر روی دستگاه و دیوار):

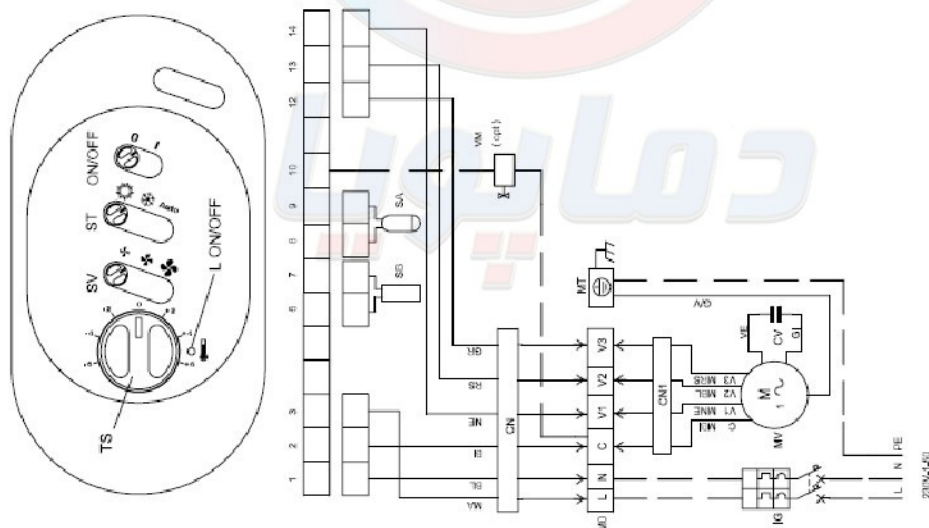
### ترموستات معمولی

- نصب بر روی دستگاه و دیوار
- انتخابگر خاموش / روشن (ON/OFF)
- انتخابگر حالات اتوماتیک / تابستانی / زمستانی (ST)
- انتخابگر سه سرعت (SV)
- انتخابگر نقطه تنظیم مینا (Set point) (TS)

کمو تاتور (فرمان عملکرد سرمایش / گرمایش ترموستات محیطی - انتخابگر سرعت)



نصب روی دیوار

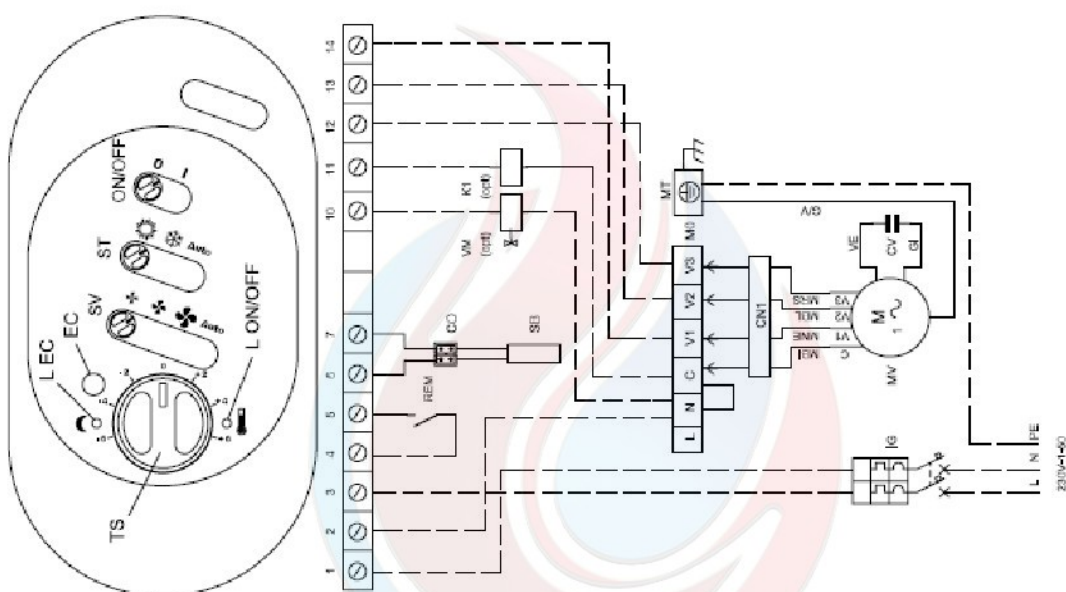


نصب روی دستگاه

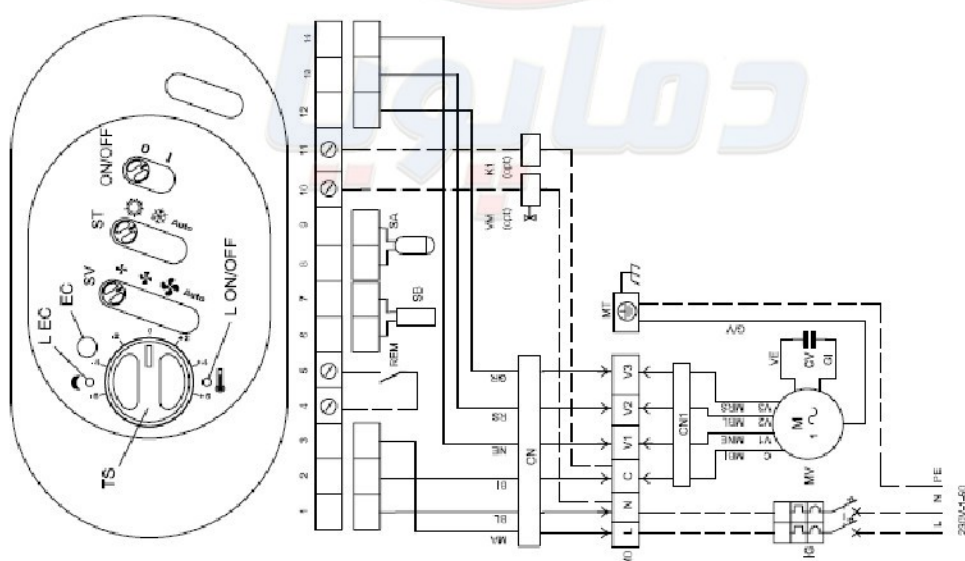
### ترموستات پیشرفته

- نصب بر روی دستگاه و دیوار
- انتخابگر خاموش / روشن (ON/OFF)
- انتخابگر حالات اتوماتیک / تابستانی / زمستانی (ST)
- انتخابگر سرعت اتوماتیک / سه سرعت (SV)
- انتخابگر نقطه تنظیم مینا (Set point) (TS)

### کموتاتور (عملکرد سرمایش / گرمایش، ترموستات، اقتصادی - انتخابگر سرعت)



نصب روی دیوار



نصب روی دستگاه

### ۳ - نصب

#### ۳ - ۱ بسته بندی و محتویات جعبه:

بسته بندی فن کویل شامل یک جعبه مقوایی همراه با نگهدارنده های اضافه جهت محافظت از دستگاه در برابر وارد آمدن خسارات احتمالی است. محتویات کارتن شامل:

- ۱ دستگاه فن کویل
- ۱ نقشه نصب دستگاه
- دفترچه راهنما

#### ۳ - ۲ مقررات ایمنی:

شرکت سازنده هیچگونه مسئولیتی در قبال خسارت ناشی از عدم رعایت مقررات و توصیه های ایمنی ذکر شده در زیر و خسارات پیش آمده به دلیل استفاده نامناسب از دستگاه فن کویل یا هرگونه اصلاح و تغییر غیر مجاز را، بر عهده نخواهد داشت. دستگاه فن کویل باید به وسیله تکنسین متخصص و مجاز شرکت نصب شود.

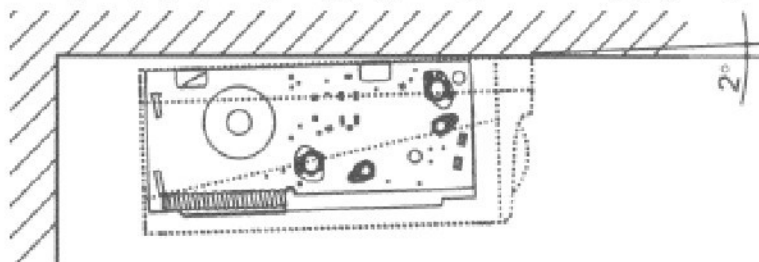
- هنگام نصب دستگاه از لباس ایمنی مناسب مانند عینک ایمنی، دستکش و غیره استفاده نمایید.
- هنگام نصب دستگاه در محیطی مرتب و تمیز با فضای کافی کار کنید.
- از تماس با قطعات متحرک در حین کارکرد دستگاه جدا " خودداری نمایید.
- قبل از راه اندازی دستگاه، از شرایط مناسب قطعات و کل سیستم اطمینان حاصل نمایید.
- قطعات یدکی باید با الزامات تعیین شده توسط شرکت سازنده مطابقت داشته باشد. تنها از قطعات یدکی اصلی استفاده نمایید.
- از جابجایی یا دست کاری وسایل ایمنی، جدا " خودداری نمایید.
- تنها افراد واجد شرایط مجاز به سرویس دهی و تعویض قطعات فرسوده یا آسیب دیده دستگاه می باشند. این قبیل کارها باید مطابق با دستورالعمل های ذکر شده در این دفترچه راهنما صورت پذیرد.
- قبل از انجام سرویس یا تمیز نمودن دستگاه، از عدم اتصال دستگاه به منبع جریان برق و روشن شدن اتفاقی دستگاه اطمینان حاصل نمایید.

محتویات این دفترچه راهنما باید مطالعه و حفظ شود و در طول عمر دستگاه در دسترس باشند.

**دماپویا**

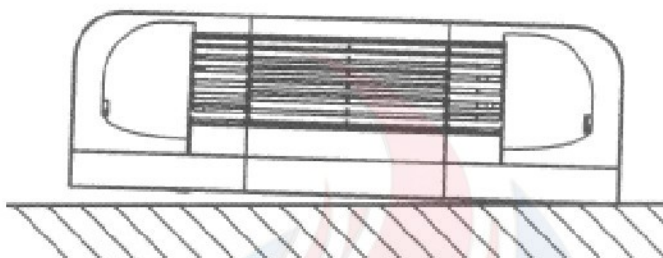
نصب به صورت افقی:

- برای خارج شدن قطرات آب حاصل از میعان، دستگاه باید حداقل با شیب ۲ درجه نصب شود. به شکل ۱ نگاه کنید.



شکل ۱

- دستگاه باید مقداری به طرف خروجی جریان مورب شود تا آب در سینی جمع نگردد. به شکل ۲ نگاه کنید.



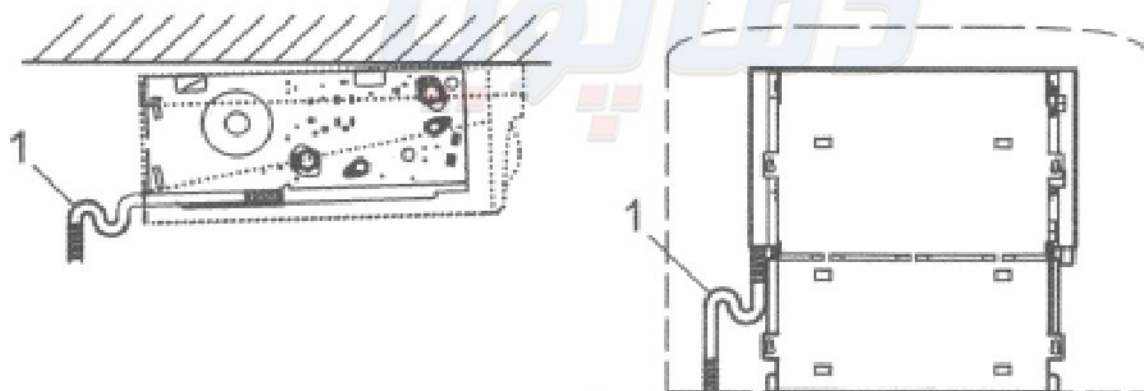
شکل ۲

- از صاف بودن کامل مسیر لوله تخلیه اطمینان حاصل نمایید. به شکل ۳ نگاه کنید.



شکل ۳

- به منظور جلوگیری از نفوذ بوی نامطبوع توصیه می گردد یک تله آب بر روی لوله تخلیه آب ایجاد نمایید. (شکل شماره ۴ قسمت ۱)



شکل ۴

### ۳ - ۴ آماده سازی قبل از نصب:

- قبل از اقدام به نصب دستگاه، مطابق دستورالعمل های زیر عمل نمایید.
- از سلامت و شرایط مناسب تمامی قطعات دستگاه اطمینان حاصل نمایید.
  - از عدم وارد آمدن خسارات احتمالی در حمل و نقل دستگاه، اطمینان حاصل نمایید. در صورت وجود هرگونه نقص یا عیب در دستگاه، سریعاً " پیمانکار مربوطه را مطلع سازید. از فراهم بودن لوازم مورد نیاز جهت نصب شامل اسناد و مدارک مربوطه در بسته بندی، اطمینان حاصل نمایید.
  - دستگاه ها تا حد امکان به نزدیک محل نصب، حمل شود.
  - از قرار دادن ابزار یا اجسام سنگین بر روی دستگاه و بسته بندی آن خودداری نمایید.

### ۳ - ۵ انتخاب محل نصب:

- قبل از نصب دستگاه، نکات زیر را به خاطر بسپارید:
- دستگاه روی سطح جامد غیر قابل ارتعاشی که قابلیت تحمل وزن دستگاه را داشته باشد نصب شود.
  - دستگاه را در مکانی دور از منابع بخار یا گرما و محلی که مانعی در برابر جریان مکش و دمش هوای دستگاه نداشته باشد، نصب نمایید.
  - دستگاه را در جایی قرار دهید که امکان خروج میعانات به راحتی فراهم گردد.
  - دستگاه را در مکانی که امکان تهویه هوای تمام اتاق فراهم باشد قرار دهید.
  - دستگاه هایی که قابلیت نصب بر روی سقف با سیستم هوادهی باز را دارند، باید در جهت مخالف با موارد زیر نصب گردند:
    - پنجره ها
    - درهای ورودی که از بیرون امکان دسترسی دارند
- رعایت موارد فوق باعث می شود از ورود هوای گرم در تابستان و هوای سرد در زمستان ممانعت به عمل آید. دستگاه های نصب شده بر روی سقف هرگز نباید بالای درهای ورودی و خروجی به بیرون نصب شوند زیرا در این صورت مکش هوای بیرون توسط دستگاه از بازده کار دستگاه می کاهد.
- از نصب دستگاه در مکان هایی که گازهای قابل اشتعال یا اسید و مواد قلیایی که می توانند باعث خسارات جبران ناپذیری به مبدل های حرارتی آلومینیومی، مسی و اجزاء پلاستیکی شوند، خودداری نمایید.
  - از نصب دستگاه در کارگاه ها یا آشپزخانه هایی که در آنها هوا با بخار روغن مخلوط می باشد، که امکان رسوب گذاری روی مبدل حرارتی و روی قطعات داخلی دستگاه باشد، اجتناب نمایید.

### ۳ - ۶ ابزار مورد نیاز جهت نصب:

به منظور نصب فن کویل ابزار زیر مورد نیاز می باشند:

- |                                   |                     |              |
|-----------------------------------|---------------------|--------------|
| - آچار جهت اتصالات لوله ای دستگاه | - پیچ گوشتی چهار سو | - لوله بر    |
| - دریل                            | - قیچی              | - لوله خم کن |
| - سیم لخت کن                      | - تراز              | - متر        |
| - عینک ایمنی و دستکش محافظ        |                     |              |

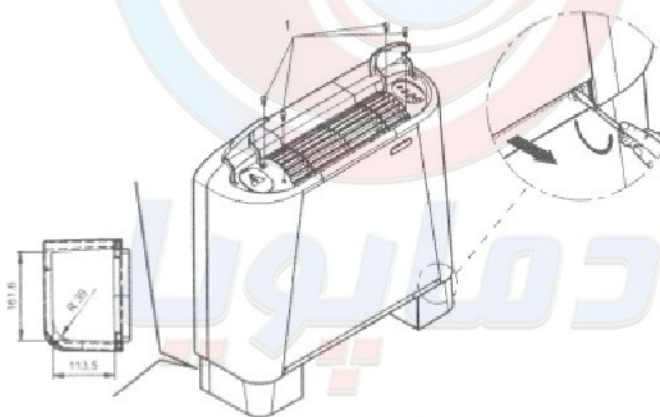
### ۳ - ۷ لوازم جانبی مورد نیاز جهت نصب:

موارد زیر جهت نصب مورد نیاز می باشند:

- |                            |   |
|----------------------------|---|
| - مهره ماسوره های لوله کشی | - لوله های مسی با مهره های داخلی و لوله استیل انعطاف پذیر به همراه مغزی |
| - نوار عایق لوله           | - درپوشهای پرسی با قطر ۸ میلی متر                                       |
| - نوار چسب                 |   |



- مکان نصب دستگاه باید به گونه ای باشد که امکان سرویس دستگاه به راحتی میسر باشد. همچنین باید امکان دسترسی به شیر تخلیه هوا که در کنار قاب (در اتصالات مدار آب قرار گرفته است) امکان پذیر باشد. نصب دستگاه مطابق با روش زیر انجام شود:
۱. برق اصلی به دستگاه را قطع کنید و از عدم اتصال مجدد آن توسط شخص دیگری در حین نصب، اطمینان حاصل نمایید.
  ۲. فیلتر هوا را مطابق شکل ۱ از دستگاه جدا نمایید. (فقط مدل VM-B)
  ۳. چهار پیچ (شکل ۱-۱) اتصال دهنده روکش به قاب را باز کنید و روکش را جدا نمایید. (فقط مدل های VM-B, VM-F)
  ۴. چنانچه دستگاه بر روی دیوار نصب می گردد، از الگوی (شابلون) مربوطه جهت قرار گرفتن صحیح سوراخ ها استفاده نمایید. برای مدل VM-B حداقل فاصله ۱۰۰ میلی متر را از زمین در نظر بگیرید. چنانچه دستگاه بر روی پایه روی زمین نصب می گردد، مطابق با دستورالعمل های مونتاز مربوط به لوازم جانبی عمل نمایید.
  ۵. برای نصب دستگاه به دیوار یا سقف از پیچ به همراه رول پلاک استفاده شود. (به صورت مجزا باید تهیه شود)
  ۶. اتصالات لوله کشی دستگاه را ایجاد کنید. به منظور اتصالات لوله کشی به شکل صفحه ۸ رجوع شود. توصیه می گردد جهت جلوگیری از چکه کردن آب هنگام عملکرد دستگاه در حالت سرمایشی، لوله های آب را عایق بندی و یا سینی هایی به این منظور (قابل تهیه به صورت لوازم جانبی برای هر دو وضعیت افقی و عمودی) تهیه نمایید. شبکه تخلیه آب باید به اندازه ای باشد تا امکان شیب دهی لوله ها به اندازه کافی فراهم باشد (حداقل ۱٪). چنانچه میعانات به داخل فاضلاب تخلیه می شود، توصیه می گردد به منظور جلوگیری از نفوذ بوی نامطبوع به داخل اطاق، یک تله آبی در لوله کشی تعبیه شود.
  ۷. اتصالات الکتریکی را همانطور که در فصل مقررات ایمنی توضیح داده شده و با مراجعه به نقشه های مدار سیم کشی در این دفترچه، برقرار نمایید.
  ۸. روکش دستگاه را در جای خود قرار دهید و پیچ های اتصال دهنده را محکم کنید. (فقط مدل های VM - B, VM - F)
  ۹. فیلتر هوا را مجدداً در جای خود قرار دهید. (فقط مدل های VM-B)
  ۱۰. برق اصلی به دستگاه را وصل نمایید.



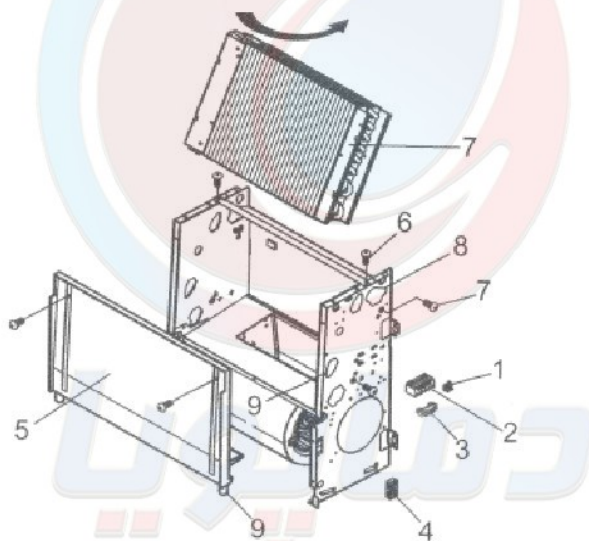
شکل ۱

۳ - ۹ **تغییر جهت کویل (مبدل حرارتی):**

- اگر متناسب با سیستم لوله کشی نیاز به چرخاندن کویل باشد. پس از جدا کردن صفحه جلویی، مطابق با روش زیر عمل نمایید. (هنگامی که دستگاه نصب شده است)
۱. برق اصلی به دستگاه را قطع کنید و از عدم اتصال مجدد آن توسط شخص دیگری در حین نصب، اطمینان حاصل نمایید.
  ۲. فیلتر هوا را مطابق شکل ۱ از دستگاه جدا نمایید. (فقط مدل VM-B)
  ۳. چهار پیچ (شکل ۱-۱) اتصال دهنده روکش به قاب را باز و جدا نمایید و روکش را بردارید. (فقط مدل های VM-B, VM-F)

۴. اجزاء سیم کشی الکتریکی را به ترتیب زیر جدا نمایید:

- پیچ ارت را باز نمایید. (شکل ۲ - شماره ۱)
  - صفحه ترمینال را خارج نمایید. (شکل ۲ - شماره ۲)
  - بست سیم را جدا نمایید. (شکل ۲ - ۳)
  - محافظ کابل را جدا کنید. (شکل ۲ - ۴)
۵. پیچ هایی که سینی میعانات را به دستگاه متصل می نماید (شکل ۲ - ۵) باز و سینی را جدا نمایید.
۶. پیچ های قسمت بالای قاب را باز نمایید (شکل ۲ - ۶) به نحوی که صفحه های کناری به آرامی باز شود.
۷. پیچ هایی که کوپل را محکم می کند باز نمایید (شکل ۲ - ۷) و کوپل را خارج کنید.
۸. قسمت های از قبل برش داده شده را جدا نمایید. (شکل ۲ - ۸)
۹. کوپل را بچرخانید و آن را با همان پیچ های باز شده از قبل ببندید. سپس قسمت بالایی قاب را با پیچ محکم نمایید.
۱۰. سینی تخلیه را در سمت راست قرار دهید، درپوش لوله تخلیه سمت راست را بردارید (شکل ۲ - ۹) و آن را در قسمت چپ قرار دهید. از بسته بودن درپوش اطمینان حاصل نمایید.
۱۱. صفحه کنترل را با رجوع به دستور العمل های ارائه شده برای لوازم فرعی (در صورت قابل اجرا بودن) روی تکیه گاهش نصب نمایید.
۱۲. درپوش پلاستیکی را از سمت چپ بالای روکش بردارید (مدلهای VM-F ، VM-B) و آن را در سمت راست قرار دهید.
۱۳. روکش را در جای خود ثابت نمایید. (مدلهای VM-F ، VM-B)
۱۴. فیلتر هوا را در جای خود ثابت نمایید. (مدل VM-B)
۱۵. برق اصلی به دستگاه را مجدداً وصل نمایید.



شکل ۲

### ۳ - ۱۰ اتصالات الکتریکی:

هشدار: همیشه قبل از انجام هر فعالیتی، از جدا بودن دستگاه منبع جریان برق اطمینان حاصل نمایید.

برای اتصالات الکتریکی به نقشه های صفحات ۹-۱۲ مراجعه نمایید. دستگاه باید توسط یک کلید omnipolar که حداقل فاصله بین اتصالات آن ۳ میلی متر است به منبع جریان برق وصل شود. از مجهز بودن سیستم به شیرهای اطمینان جهت جلوگیری از خطر احتمالی فشارهای اضافی، اطمینان حاصل نمایید. برای حفاظت دستگاه از اتصال کوتاه یک فیوز F 2A 250V در مسیر جریان برق قرار دهید. صفحاتی که مجهز به ترموستات الکترونیکی هستند (سریهای TER-F، TE-F، TAR-F، TA-F) با یک حسگر حداقل دمای آب تکمیل می شوند. عمل تهویه را هر زمان که دمای آب ورودی کوپل به کمتر از  $39^{\circ}\text{C}$  رسید، متوقف می گردد. جهت نصب ترموستات فعال کننده انتخابی (TC-F)، یک کموتاتور (سریهای CMR-F، CM-F) از پیش طراحی شده است.

در صورت استفاده از کویل تک ردیفه حسگر حداقل دما قابل نصب بر روی مکان از پیش تعبیه شده بر روی آن می باشد.  
 اگر شیر سه راه (سریهای VB3-F, VB1-F) نصب شده باشد، حسگر حداقل دمای آب را باید بر روی لوله قبل از شیر VB1-F (اگر نصب شده باشد) یا روی شیر VB3-F قرار داد، بدون توجه به اینکه کویل تک ردیفه، نصب شده باشد یا نه.  
 در مدل‌های کانالی با موتور چند سرعت، سه سرعت از ۶ سرعت را می توان با انتخاب اتصالات مربوطه در صفحه ترمینال نصب شده بر روی موتور، فعال نمود.

به منظور وصل اتصالات الکتریکی مطابق روش زیر عمل نمایید:

۱. برق اصلی به دستگاه را قطع کنید و از عدم اتصال مجدد آن توسط شخص دیگری در حین نصب، اطمینان حاصل نمایید.
۲. فیلتر هوا را از دستگاه جدا نمایید. (فقط مدل VM-B)
۳. چهار پیچ اتصال دهنده روکش به قاب را باز و جدا نمایید و روکش را بردارید. (فقط مدل های VM-F, VM-B)
۴. صفحه ترمینال را نصب نمایید.
۵. سیم محافظی را که به صورت مستقیم از منبع تغذیه برق گرفته شده است به پیچ ارت وصل نمایید.
۶. پیچهای اتصالات منبع جریان الکتریکی را شل نمایید.
۷. بست سیم را شل نمایید، کابل تغذیه برق را وارد کنید و سپس آن را در جایش محکم ببندید.
۸. اتصالات الکتریکی صفحه کنترل را به ترمینال وصل نمایید.
۹. از اتصال صحیح سیم ها و محکم بسته شدن آن ها اطمینان حاصل نمایید و آن ها را مطابق شکل قرار دهید.
۱۰. روکش را در جای خود ثابت نمایید. (فقط مدل های VM-B, VM-F)
۱۱. فیلتر هوا را در جای خود ثابت نمایید. (فقط مدل VM-B)
۱۲. برق اصلی به دستگاه را مجددا وصل نمایید.

### ۳ - ۱۱ نحوه جابجایی اجزاء الکتریکی:

اگر اتصالات کویل به سمت راست دستگاه چرخانده شود، بخاطر داشته باشید که تمام اجزاء الکتریکی را در سمت چپ قرار دهید. (به شکل ۳ نگاه کنید)



شکل ۳

## ۴ - راه اندازی دستگاه

### ۴ - ۱ نحوه راه اندازی دستگاه:

دستگاه فن کویل به وسیله صفحه کنترل (۳ مدل) با قابلیت نصب بر روی دیوار یا بر روی دستگاه قابل راه اندازی و استفاده است. اگر صفحه کنترل بر روی دستگاه نصب شده باشد، در زیر یکی از ۲ روکش، مخفی خواهد شد. (صفحه کنترل بسته به محل قرار گیری کویل در طرف راست یا چپ دستگاه نصب خواهد شد)

#### ۱) نحوه روشن/ خاموش کردن دستگاه

- اگر صفحه کنترل بر روی دستگاه نصب شده است، درپوش را باز نمایید. (فقط مدل های VM-B, VM-F)
- موقعیت انتخابگر را تغییر دهید. چراغ کوچکی هنگام کارکرد دستگاه روشن خواهد شد. (در مدل های CM-F, CMR-F)
- درپوش را مجدداً ببندید. (فقط مدل های VM-B, VM-F)

#### ۲) کنترل دما

- اگر صفحه کنترل بر روی دستگاه نصب شده باشد، درپوش را باز نمایید (فقط مدل های VM-F, VM-B) از پیچ تنظیم دما جهت تنظیم درجه دلخواه استفاده نمایید (به استثنای مدل های CM-F و CMR-F). درجه حرارت نسبت به موقعیت مرکزی پیچ تنظیم (موقعیت 0) عبارت است از:

- درجه زمستانه  $20^{\circ}\text{C}$
- درجه تابستانه  $25^{\circ}\text{C}$

- درپوش را مجدداً ببندید. (فقط مدل های VM-B, VM-F)

#### ۳) کنترل تهویه

- اگر صفحه کنترل بر روی دستگاه نصب شده است، درپوش را باز نمایید. (فقط مدل های VM-B, VM-F)
- جهت دست یابی به عملکرد مورد نیاز انتخابگر را بر روی یکی از ۳ سرعت موجود قرار دهید.
- درپوش را مجدداً ببندید. (فقط مدل های VM-B, VM-F)

#### ۴) انتخاب فصلی

- اگر صفحه کنترل بر روی دستگاه نصب شده است، درپوش را باز نمایید. (فقط مدل های VM-B, VM-F)
- انتخابگر را همانطور که در زیر نشان داده شده است تغییر دهید:
  - عملکرد در حالت گرمایش
  - عملکرد در حالت سرمایش
  - Auto در این حالت دستگاه قادر به تشخیص حالت عملکرد مورد نیاز خواهد بود (بجز مدل های CM-F, CMR-F)
- درپوش را مجدداً ببندید. (فقط مدل های VM-B, VM-F)

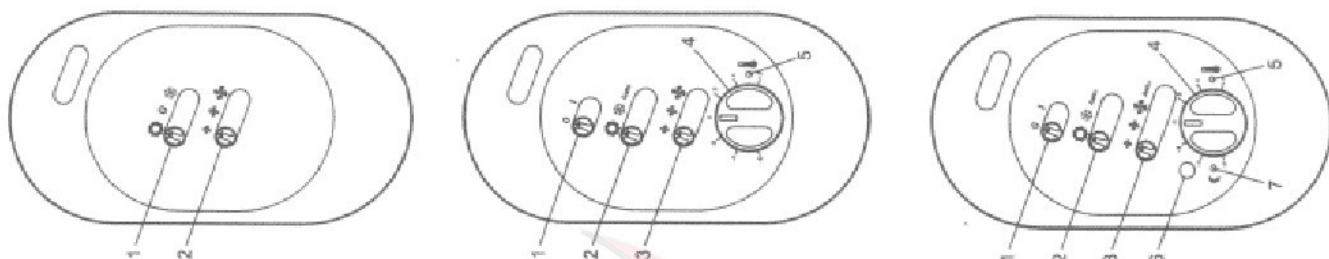
#### ۵) عملکرد اقتصادی (فقط مدل های VM-B, VM-F)

این عملکرد به ما این امکان می دهد تا دمای مربوط به نقطه تنظیم مبنا (set point) شده را در تابستان و زمستان تغییر دهیم.

- اگر صفحه کنترل بر روی دستگاه نصب شده است، درپوش را باز نمایید. (فقط مدل های VM-B, VM-F)
- دکمه اقتصادی را فشار دهید، چراغ کوچکی روشن می شود که نمایانگر عملکرد دستگاه در حالت اقتصادی می باشد، بنابراین:

- فن با حداقل سرعت کار خواهد کرد.
- درجه حرارت نسبت به موقعیت مرکزی پیچ تنظیم (موقعیت 0) عبارت است از:
  - درجه زمستانه  $17^{\circ}\text{C}$
  - درجه تابستانه  $28^{\circ}\text{C}$

• درپوش را مجدداً ببندید. (فقط مدل های VM-B, VM-F)



ترموستات پیشرفته ترموستات پایه کموتاتور

### ۵ - تعمیرات دوره ای، سرویس و نگهداری

#### ۵ - ۱ توصیه های عمومی برای تمیز کاری فن کویل:

هشدار: قبل از سرویس کردن و یا تمیز نمودن فن کویل، دو شاخه الکتریکی را از منبع تغذیه الکتریسته جدا نمایید. هرگز بر روی دستگاه آب نریزید در غیر این صورت امکان خسارت به قطعات الکتریکی یا مکانیکی وجود دارد. جهت تمیز کردن دستگاه، استفاده از موارد زیر مطلقاً ممنوع می باشد:

- گاز، بنزین (گازوئیل)، تینر و مواد چربی زدا: این مواد باعث از بین رفتن رنگ دستگاه می شود.
- آب گرمتر از  $40^{\circ}\text{C}$ : باعث تغییر رنگ یا تاب برداشتن قطعات دستگاه می گردد.

#### ۵ - ۲ نحوه تمیز نمودن قطعات بیرونی دستگاه:

هنگام تمیز کاری قطعات بیرونی موارد زیر را در نظر بگیرید.

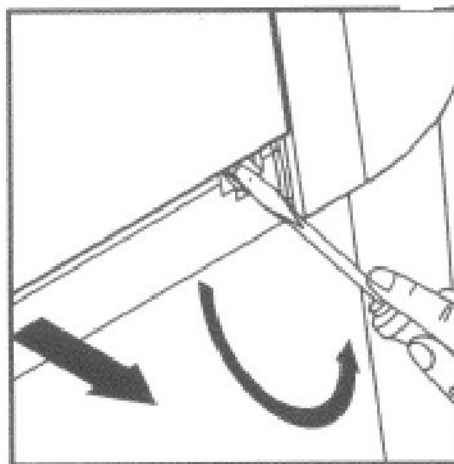
- با یک پارچه نرم، گرد و خاکها را تمیز نمایید.
- لکه ها را با یک ماده شستشوی خنثی که در آب رقیق شده است، پاک کنید.
- دستگاه را با دقت خشک نمایید.

#### ۵ - ۳ نحوه تمیز نمودن فیلتر هوا:

مطابق روش زیر می توانید فیلتر هوا را تمیز نمایید.

۱. فیلتر را جدا نمایید، این کار را می توانید با استفاده از یک پیچ گوشتی تخت انجام دهید. به شکل ۱ نگاه کنید.
۲. فیلتر را با جاروبرقی تمیز نمایید یا با آب بشویید. در صورت شستشو اجازه دهید که فیلتر دور از منابع حرارتی کاملاً خشک شود.
۳. فیلتر را مجدداً در جای خود قرار دهید و مطمئن شوید که دقیقاً در محفظه خود قرار گرفته است.

توجه: توصیه می گردد که فیلتر را قبل از فصل زمستان تعویض نمایید.



#### ۵ - ۴ - ۴ طریقہ خارج نمودن مبعانات:

- در طول فصل تابستان، مطمئن شوید که لوله تخلیه خالی از گرد و غبار و بقیه اجسام خارجی است که ممکن است باعث مسدود شدن آن و سرریز شدن مبعانات شود.
- لوله تخلیه در مدل های با روکش به وسیله برداشتن قاب فلزی، در دسترس خواهد بود.
- جهت سهولت خروج مبعانات به بیرون، مطمئن شوید که شیب کافی به لوله داده شده باشد.

#### ۵ - ۵ - ۵ موتور:

موتور داری سیستم روانکاری دائمی است، بنابراین هیچ احتیاجی به روغنکاری دوره ای نمی باشد.

**دماپویا**

ایراد	علت احتمال	راه حل
هوای خروجی ناکافی	سرعت انتخاب شده از روی صفحه کنترل اشتباه است.	سرعت مناسب را بر روی صفحه کنترل انتخاب نمایید.
	فیلتر مسدود شده است.	تمیزی فیلتر را بررسی کنید.
	مسیر جریان مسدود شده است (در ورودی یا خروجی).	از باز بودن مسیر ورود و خروج هوا اطمینان حاصل کنید.
عدم عملکرد در حالت گرمایش	آب گرم وجود ندارد.	دیگ را بررسی نمایید.
	تنظیمات بر روی صفحه کنترل اشتباه است.	تنظیمات صفحه کنترل را تغییر دهید.
عدم عملکرد در حالت سرمایش	آب سرد وجود ندارد.	دستگاه سرما ساز را بررسی کنید.
	تنظیمات بر روی صفحه کنترل اشتباه است.	تنظیمات صفحه کنترل را تغییر دهید.
عدم عملکرد فن	جریان برق وجود ندارد.	از وجود برق اطمینان حاصل کنید.
	در حالت زمستانی در صورتی که ترموستات فعال کننده نصب شده باشد عمل تهویه زمانی شروع خواهد شد که دمای آب $39^{\circ}\text{C}$ برسد.	دیگ را بررسی نمایید.



**Ferroli**

Rev.1

نشانی: تهران، جاده قدیم کرج، میدان شیر پاستوریزه، خیابان هفده شهریور کارخانجات صنعتی جنرال، صندوق پستی ۱۳۱۴۵/۹۸۸  
www.ferroli.ir مرکز خدمات پس از فروش: ۱۸-۶۶۶۵۲۰۱۰ (۰۲۱) فکس ۶۶۶۵۲۰۰۹ (۰۲۱)