



راهنمای نصب و تعمیرات شوفاژ دیواری وایلانت



دماپویا

atmo TEC pro
VUW EXP 240/ 3-3M

شرکت پارس واپا : فرورد ۱۳۸۹

فهرست مطالب

صفحه	موضوع
۲	مقدمه - اجزاء و قطعات محصول
۳	استانداردها و کاربرد دستگاه
۴	دستورالعمل های ایمنی
۶	محتویات بسته بندی
۷	ابعاد و محل نصب دستگاه
۱۱	اتصال آب و گاز
۱۲	اتصال مدار شوفاژ و دودکش
۱۳	اتصال مدار الکتریکی
۱۶	راه اندازی
۱۷	کنترل فشار گاز
۲۰	کنترل عملکردها
۲۱	تنظیمات دستگاه
۲۲	کدهای سری d
۲۵	کدهای سری F
۲۷	برنامه های تست
۲۸	کدهای عملیاتی سری S

مقدمه :

اطلاعات آورده شده در این جزوه راهنمای شما در نصب و تعمیرات شوفاژ دیواری و ایلانت خواهد بود. جهت سهولت در ارائه مطالب از علائم و نشانه های هشدار دهنده استفاده شده است که در زیر این علائم معرفی می شوند.

شناخت علائم :

خطر!

خطر بروز آسیب جدی و مرگ.



خطر!

خطر مرگ با شوک الکتریکی.



خطر!

خطر سوختگی با آبخوش با حرارت.



احتیاط!

احتمال وجود خطر برای دستگاه و محیط.

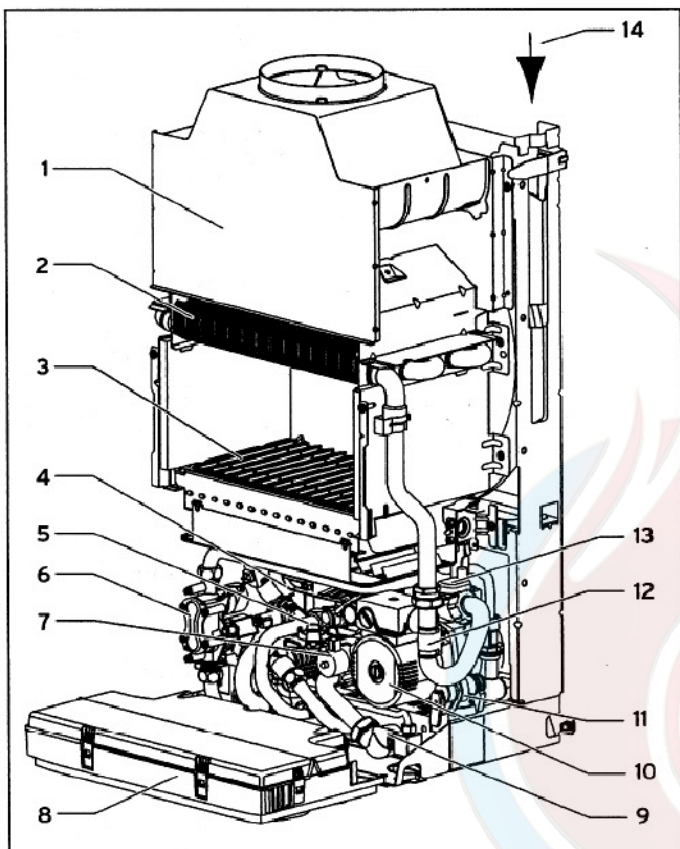


تذکر!

اطلاعات مهم و دستورالعمل.



علامت متون مهم و لازم.



اجزاء و قطعات محصول:

- | | |
|--------------------------------------|-----------------------------|
| ۱- کلاهک تعدیل و کنترلرهای مکش مناسب | ۸- جعبه ادوات الکترونیکی |
| ۲- مبدل حرارتی اولیه | ۹- شیر پرکن |
| ۳- مجموعه مشعل | ۱۰- پمپ |
| ۴- مبدل ثانویه | ۱۱- شیر اطمینان |
| ۵- سنسور جریان آب | ۱۲- سنسور حرارتی (دو عدد) |
| ۶- شیر کنترل گاز | ۱۳- تخلیه هوای پمپ |
| ۷- شیر سه طرفه | ۱۴- منبع انبساط |

استانداردهای محصول :

برچسب CE:

- برچسب CE نشانگر مطابقت داشتن محصول با استانداردهای زیر می باشد.
 - مطابقت با دستورالعمل وسایل گاز سوژ (استاندارد 90/396/EEC)
 - مطابقت با دستورالعمل مقاومت الکترومگنتیک با آستانه تحمل B (استاندارد 89/336/EEC)
 - مطابقت با دستورالعمل تست ولتاژ کم (استاندارد 73/23/EEC)
 - مطابقت با دستورالعمل حداقل نیازهای محصول با راندمان بالا (استاندارد 94/42/EEC)
- این دستگاه مطابق با استانداردهای زیر می باشد.

- EN 297
- EN 625
- EN 50165
- EN 55014-2
- EN 55014-1
- EN 60335-1
- EN 61000-3-2
- EN 61000-3-3

کاربرد دستگاه :

شوفاژ دیواری وایلانت مدل atom TEC مجموعه ای است هنرمندانه که مطابق با مقررات ایمنی ساختمان طراحی و ساخته شده است. اما احتمال خطر در صورت نصب و استفاده نادرست و یا استفاده از مواد و قطعات غیر معمول توسط مصرف کننده ویا شخص ثالث وجود خواهد داشت.

این دستگاه برای تولید آبگرم بهداشتی و آبگرم مدار بسته شوفاژ طراحی شده است.

این دستگاه برای گرم کردن آب بهداشتی طراحی شده و در ترکیب با سیستم های خورشیدی اگر از مایعات دیگری به جای آب بهداشتی استفاده شود احتمال آسیب رسیدن به دستگاه وجود دارد و مسئولیت آن مستقیماً به عهده مشتری بوده و سرویسکار و واحد خدمات پس از فروش مسئولیتی در قبال آن نخواهند داشت.

لطفاً راهنمای نصب و تعمیرات ، بازرسی های ادواری و دستور راه اندازی را به دقت مطالعه فرمائید.

پلاک مشخصات فنی:

این پلاک در قسمت پایین دستگاه نصب شده و حاوی مشخصات فنی دستگاه ، شماره سریال و نوع دستگاه می باشد.

دستور العمل های ایمنی و تنظیمات:

راه اندازی و تنظیمات:

شواژ دیواری و ایلانت فقط باید توسط سرویسکاران مجرب و آموزش دیده و مورد تأیید نصب گردیده و راه اندازی اولیه و تنظیمات ابتدائی باید توسط این افراد انجام شود. همچنین تعمیرات و سرویسهای بعدی نیز باید توسط این افراد انجام شود.

خطر:



احتمال وجود خطر مرگ بر اثر نشئت گاز یا انفجار در صورت نصب توسط افراد غیر مجاز و غیر متخصص.

احتمال آسیب رساندن به قطعات و اتصالات دستگاه در صورت استفاده از ابزار غلط در هنگام شل یا سفت کردن اتصالات. (برای باز و بسته کردن مهره ها حتماً از آچارهای تخت مناسب با سایز مهره استفاده شود)

توجه:



در صورت نصب دستگاه در داخل کابینت آشپزخانه حتماً باید قسمت طاق و کفی کابینت برداشته شود تا هوای مورد نیاز دستگاه تامین گردد در غیر این صورت احتمال آسیب رسیدن به کابینت و خود دستگاه وجود دارد.

توجه:

در صورتیکه از سیستم های خورشیدی برای پیش گرم آب بهداشتی استفاده می شود، دقت کنید دمای آب ورودی به دستگاه از ۷۰ درجه سانتی گراد بیشتر نباشد در غیر این صورت دمای زیاد آب باعث آسیب رساندن به قطعات داخلی دستگاه می گردد. پیشنهاد می گردد برای رفع این مشکل از شیرهای مخلوط اتوماتیک برای کنترل دما استفاده شود.

استشمام بوی گاز:

در صورت استشمام بوی گاز نکات زیر را مد نظر قرار دهید.

- از هیچگونه کلید و سوئیچ برقی در محدوده خطر استفاده نکنید.
- از کشیدن سیگار در محدوده خطر جداً خوداری کنید.
- از تلفن در محدوده خطر استفاده نکنید.
- شیر اصلی گاز را ببندید.
- پنجره ها را باز کنید تا هوای محدوده خطر تهویه گردد.
- حوادث شرکت گاز را مطلع سازید.

ایجاد تغییرات پس از نصب دستگاه:

پس از نصب دستگاه توسط سرویسکاران مجاز شرکت ، هیچگونه تغییری در موارد زیر نباید ایجاد شود.

- محل نصب دستگاه
- کابل اصلی برق
- لوله های آب سرد و گرم
- لوله و شیر اصلی گاز
- عدم رعایت نکات ایمنی و دستورالعملها ، مانند: بستن دریچه های تامین هوای تازه برای دستگاه که باعث اختلال در کارکرد دستگاه خواهد شد.

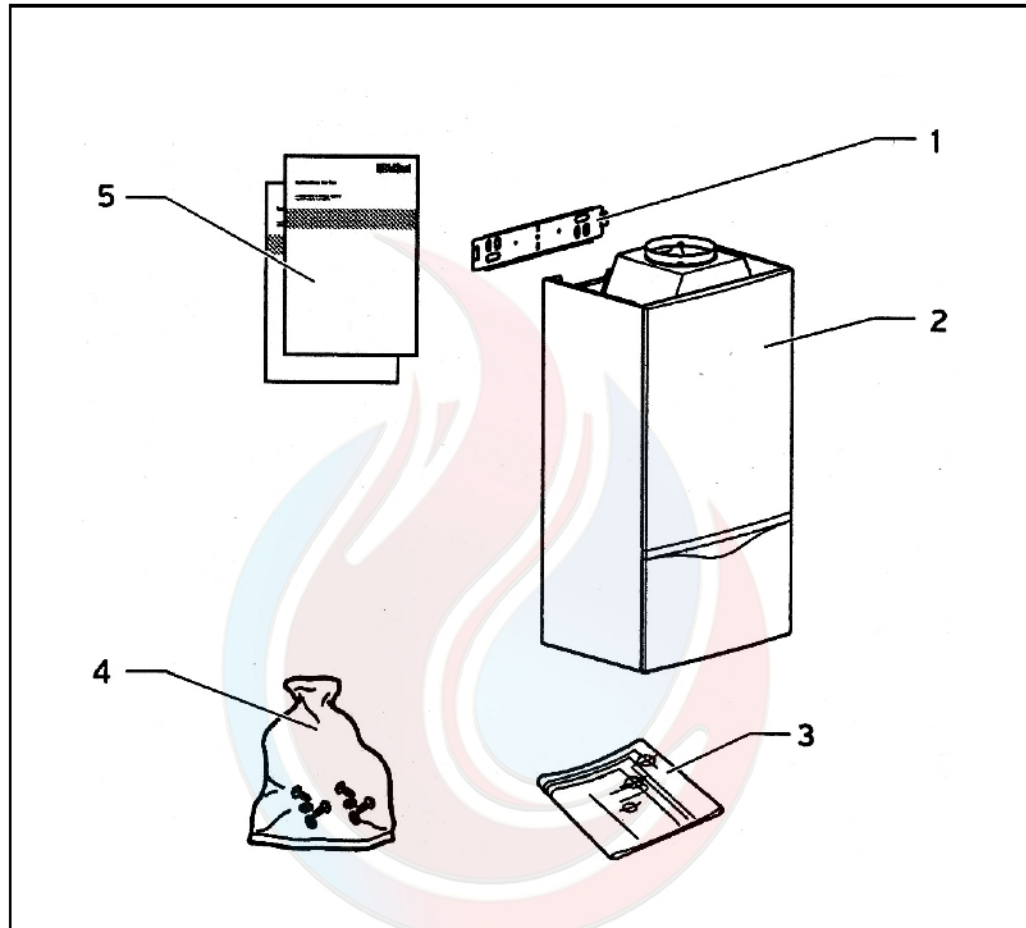
توجه:



خطر از بین رفتن قطعات و اتصالات بر اثر نشست آب! برای باز کردن یا بستن اتصالات از ابزار مناسب استفاده کنید در غیر این صورت دفرمه شدن اتصالات می تواند باعث نشست آب و آسیب رساندن به دستگاه شود. در هنگام استفاده از کپسول گاز مایع اطمینان حاصل کنید که کپسول نشست گاز نداشته باشد و سپس از آن استفاده کنید.

محتویات بسته بندی:

در داخل کارتن بسته بندی شرفاژ دیواری وایپلانت ارقام مطابق شکل زیر باید وجود داشته باشد.

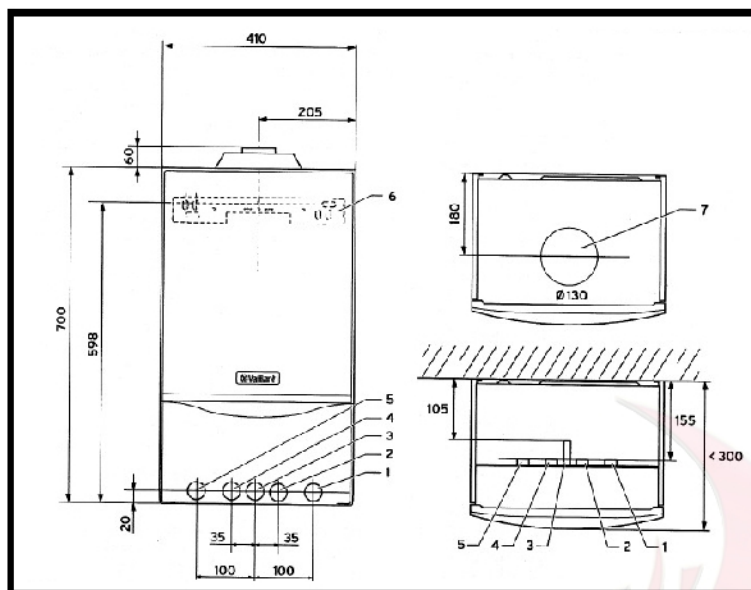


دماپویا

- ۱- براکت نصب دستگاه به دیوار
- ۲- دستگاه شرفاژ دیواری وایپلانت
- ۳- شابلون کاغذی راهنمای نصب
- ۴- کیسه پلاستیکی حاوی پیچ و رولپلاک ها و دسته شیر پرکن
- ۵- جزوات راهنمای نصب و تعمیرات

ابعاد خارجی - اتصالات و دودکش:

- ۱- برگشت آب گرم شوفاژ، قطر 22 میلیمتر
- ۲- ورودی آب سرد، قطر 15 میلیمتر
- ۳- ورودی گاز، قطر 15 میلیمتر
- ۴- خروجی آبگرم بهداشتی، قطر 15 میلیمتر
- ۵- رفت آبگرم شوفاژ، قطر 22 میلیمتر
- ۶- براکت نصب (قلاب آویز)
- ۷- خروجی دود، قطر 130 میلیمتر



انتخاب محل نصب:

لطفاً قبل از انتخاب محل نصب دستگاه، نکات ایمنی زیر را به دقت مطالعه فرمائید.

توجه:



هرگز دستگاه را در محلی که احتمال یخ زدن در آن وجود دارد نصب نکنید! در صورت یخ زدن آب داخل دستگاه احتمال شکستن اتصالات و جاری شدن آب در محل وجود دارد. این دستگاه فقط برای نصب در داخل منزل طراحی شده و امکان نصب آن در محیط آزاد خارج از منزل وجود ندارد.

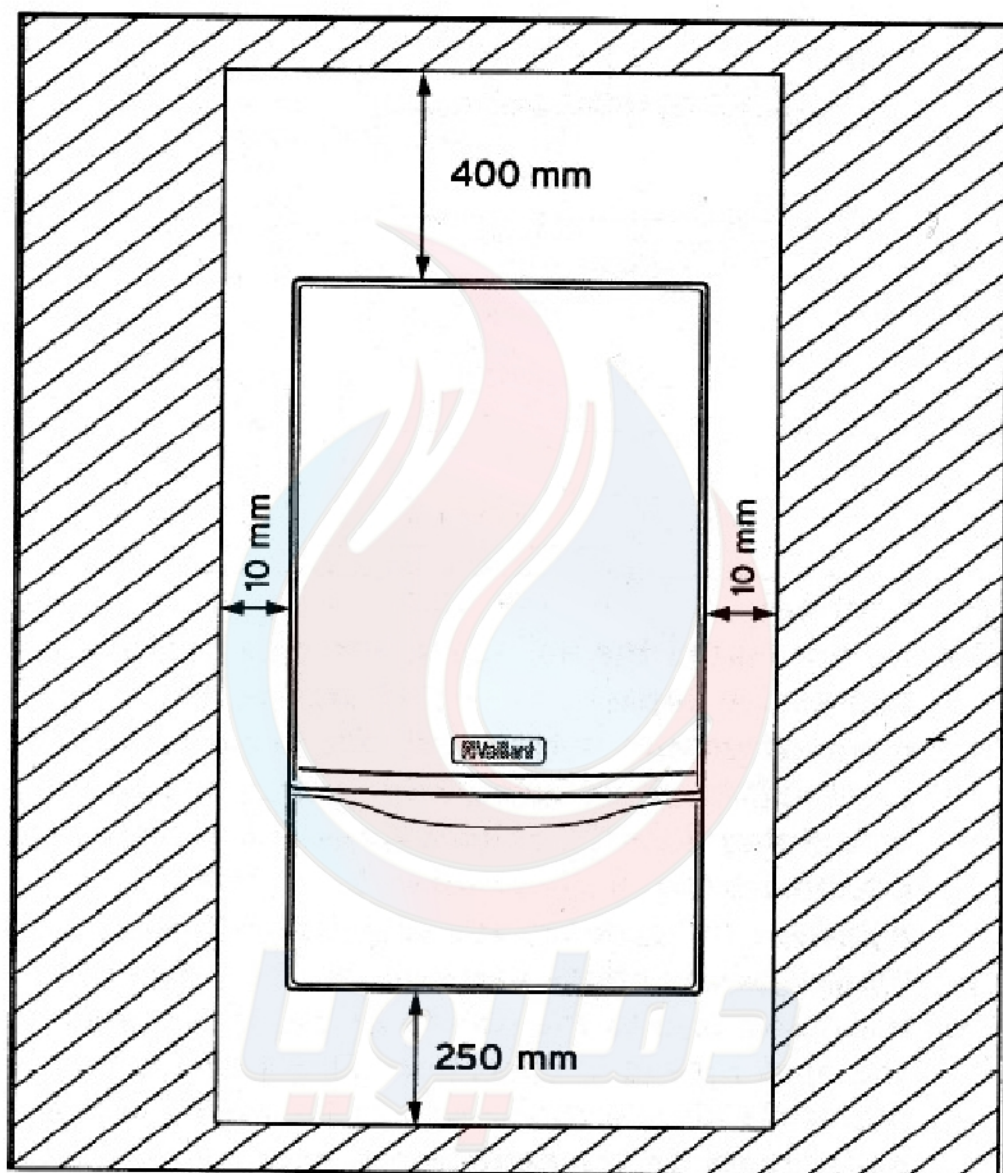
توجه:

هرگز دستگاه را در جایی که بخار زیاد و گرد و خاک وجود دارد نصب نکنید. هوای مورد نیاز برای سوخت مشعل باید تمیز و عاری از مواردی مانند بخار کلر، بخار سولفور و بخار اسید و یا بخار حاصل از مواد سوختنی باشد. اینگونه مواد می توانند باعث اکسید شدن و پوسیدن مجاری گاز و احتراق شده و خطر آفرین می باشند. نصب شوفاژ در مکانهای تجاری مانند آرایشگاهها، تعمیرگاهها، فروشگاههای مواد پاک کننده و رنگ فروشبها، باید در اطاقی کاملاً مجزا از محل کار انجام گیرد و باید مطمئن شد که هوای تازه و عاری از مواد زائد به دستگاه میرسد.



توجه:

مطابق شکل زیر حداقل فواصل لازم تا دیواره های کناری را رعایت کنید و در صورت نصب داخل کابینت ، طاق و کفی کابینت را بردارید.



با استفاده از شابلون نصب و مطابق با ابعاد فید شده اقدام
به نصب دستگاه نمایید.

توجه:

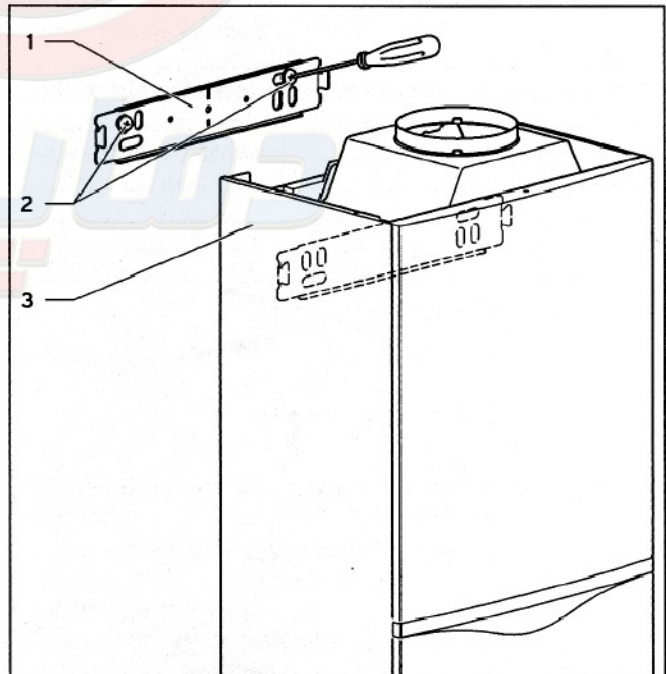
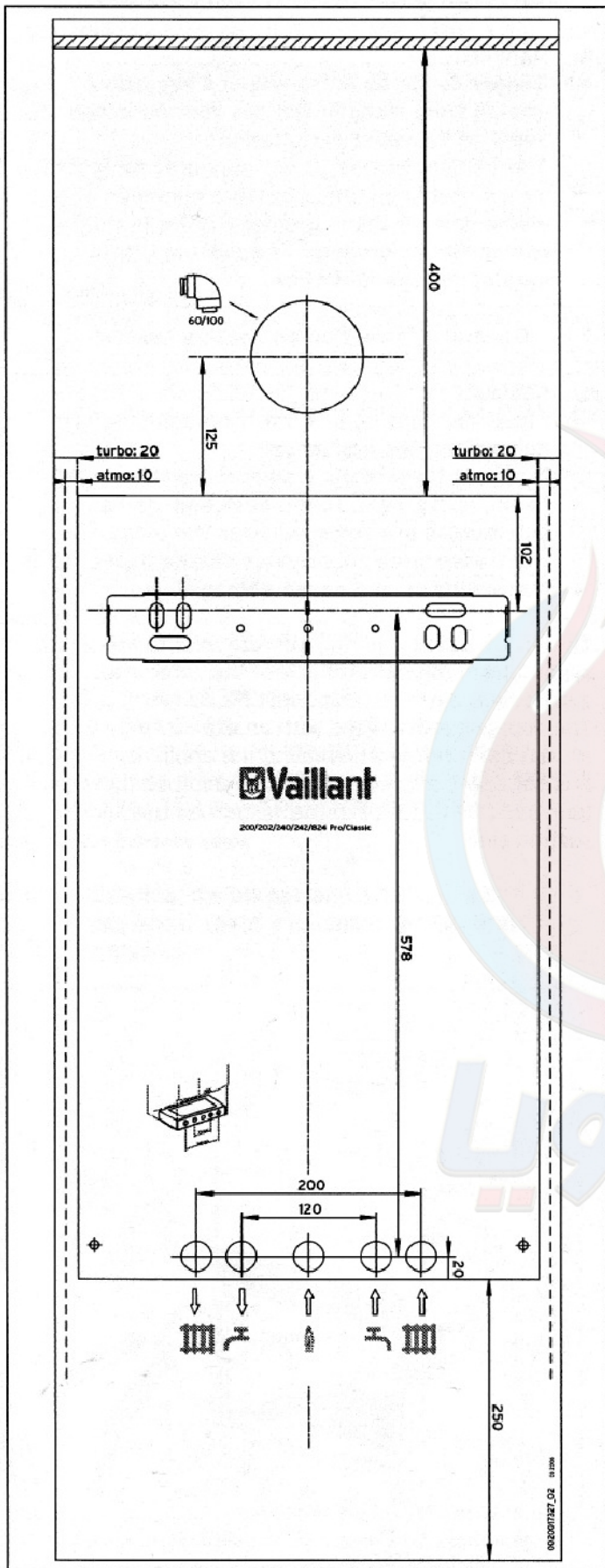


در هنگام نصب دقت نمائید دیواری که قرار است
دستگاه بر روی آن نصب گردد توانائی تحمل وزن
دستگاه را داشته باشد.

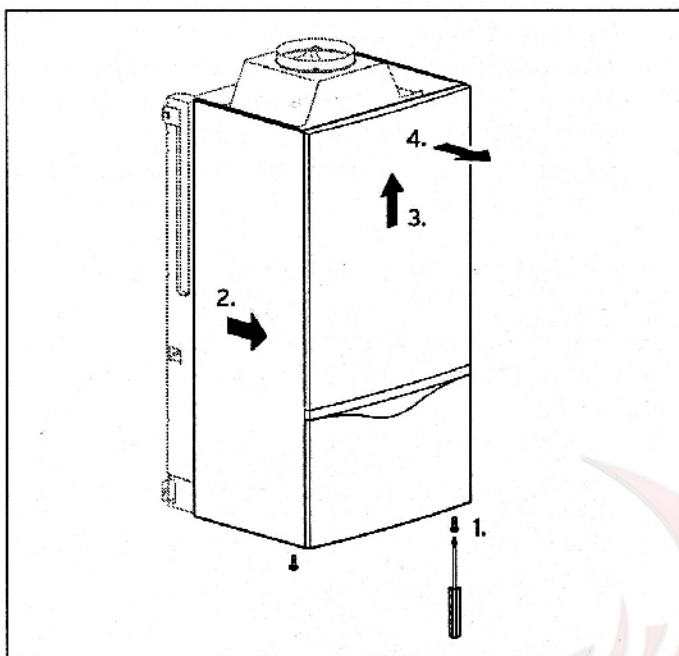
توجه:



دستگاه را به گونه ای نصب نمائید که از روی دستگاه
تا سوراخ دودکش حداقل ۳۰ سانتی متر لوله بخاری
به صورت عمودی قرار گیرد.

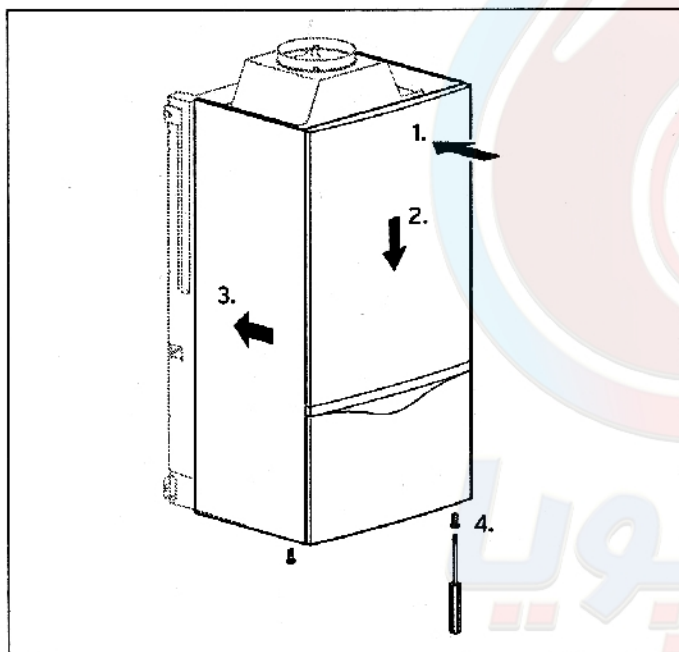


برداشتن روکش:



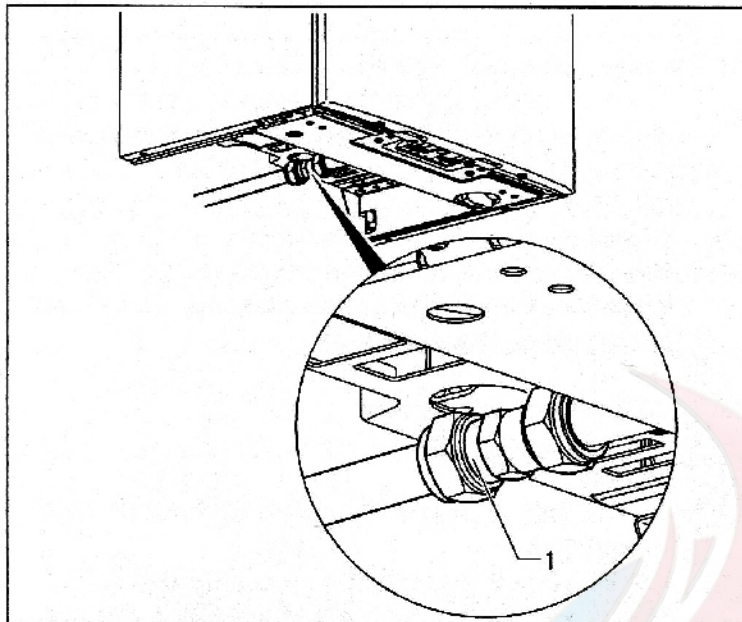
- ۱- دو عدد پیچ زیر روکش را باز کنید.
- ۲- قسمت پائین روکش را به جلو بکشید.
- ۳- روکش را کمی به بالا فشار دهید.
- ۴- روکش را به سمت خود کشیده و از جای خود جارج نمائید.

نصب روکش:

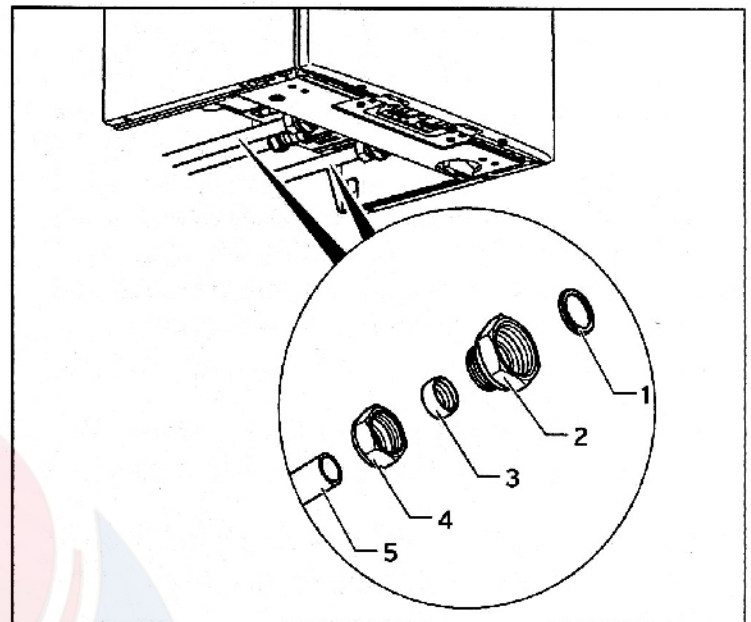


- ۱- زبانه های روی شاسی را در شیارهای بالای روکش قرار دهید.
- ۲- روکش را به سمت پائین بکشید.
- ۳- قسمت پائین روکش را به عقب فشار دهید.
- ۴- دو عدد پیچ زیر روکش را ببندید.

اتصال آب و گاز:



(اتصال گاز)

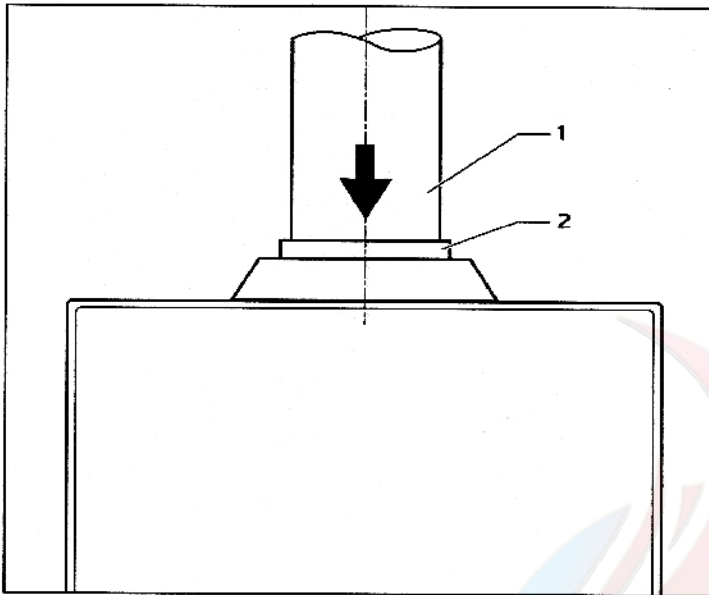


(اتصال آب سرد و گرم)

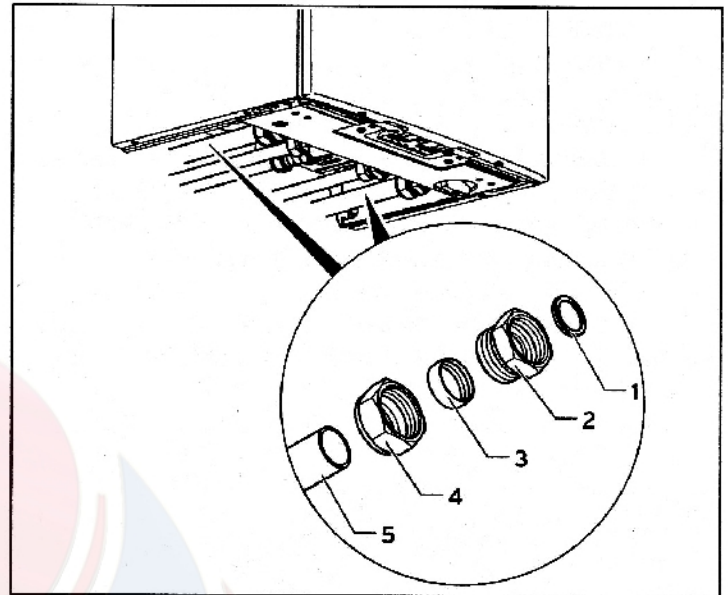
● برای اتصال آب سرد و گرم از اتصالاتی استفاده نمائید که حداقل قطر داخلی آنها ۱۰ میلیمتر باشد و در مسیر آب سرد حتماً شیر آب نصب گردد تا در صورت نیاز بتوان جریان آب را قطع نمود. در ایران معمولاً برای اتصال دستگاه به شبکه لوله کثنی منازل از شیلنگهای فشار قوی با روکش سیمی استفاده می شود، بنابراین پیشنهاد می گردد از شیلنگ با کیفیت خوب و قطر داخلی مناسب استفاده شود.

● برای اتصال گاز بهتر است از لوله مسی با قطر ۱۵ و یا شیلنگ گاز استاندارد با قطر داخلی حداقل ۱۳ استفاده شود. لازم است شوفاژ دیواری شیر گاز مستقلی برای خود داشته باشد. قبل از اتصال گاز به دستگاه مسیر لوله و شیلنگ گاز را کنترل نمائید که کاملاً تمیز و باز باشد. پس از نصب گاز به دستگاه نیز مسیر گاز را با کف کنترل نموده و از عدم وجود نشست گاز اطمینان حاصل نمائید.

اتصال مدار شופاژ و دودکش



(اتصال دودکش)



(اتصال مدار شופاژ)

● برای اتصال دستگاه به مدار رفت و برگشت شופاژ از اتصالاتی استفاده نمائید که قطر داخلی آنها از ۲۰ میلیمتر کمتر نباشد و برای هر مسیر شیر مستقلی نصب گردد تا در صورت لزوم بتوان با بستن آنها ارتباط دستگاه با مدار شופاژ را قطع نمود. در صورت استفاده از شیلنگهای فشار قوی، دقت نمائید در طول مسیر شیلنگ خم تندی که باعث گرفتگی مسیر آب شود وجود نداشته باشد زیرا کم شدن قطر مسیر گردش آب می تواند باعث فشار آمدن به پمپ و در نهایت خرابی آن گردد.

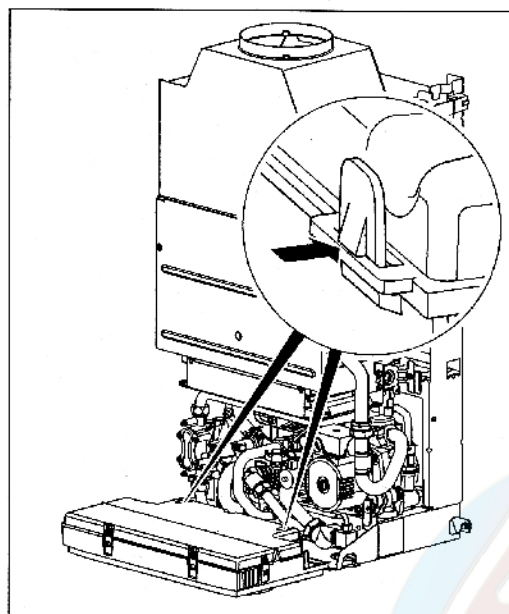
● برای اتصال پکیج وایلانت به دودکش باید از لوله بخاری با قطر ۱۵ استفاده نمود. دقت نمائید قطر مسیر دودکش داخل دیوار نیز نباید از ۱۵ کمتر باشد در غیر این صورت امکان مکش ناقص محصولات احتراق و جلوگیری از کارکرد دستگاه توسط سیستم ایمنی آن وجود دارد.

حداقل ۳۰ سانتیمتر لوله بخاری عمودی از روی پکیج باید وجود داشته باشد (استفاده از لوله های آلومینیومی فلکسیبل برای مسیر دودکش توصیه نمی شود).

در روی پشتت بام باید از کلاهک مناسب با ارتفاع مناسب استفاده شود.

اتصال مدار الکتریکی


برای اتصال دستنگاه به برق شهر طبق دستورالعمل زیر عمل نمائید.



۱- روکش دستنگاه را بردارید.

۲- جعبه پلاستیکی برد را به سمت پائین و به حالت افقی قرار دهید.

۳- زبانه های پلاستیکی کنار جعبه برد را مطابق شکل روبرو به داخل فشار دهید و درب جعبه را باز کنید.

۴- دو سر کابل اصلی برق را به ترمینال L و N و در صورت داشتن سیستم ارت سیم آنرا به ترمینال  اتصال دهید. (مطابق شکل پائین)

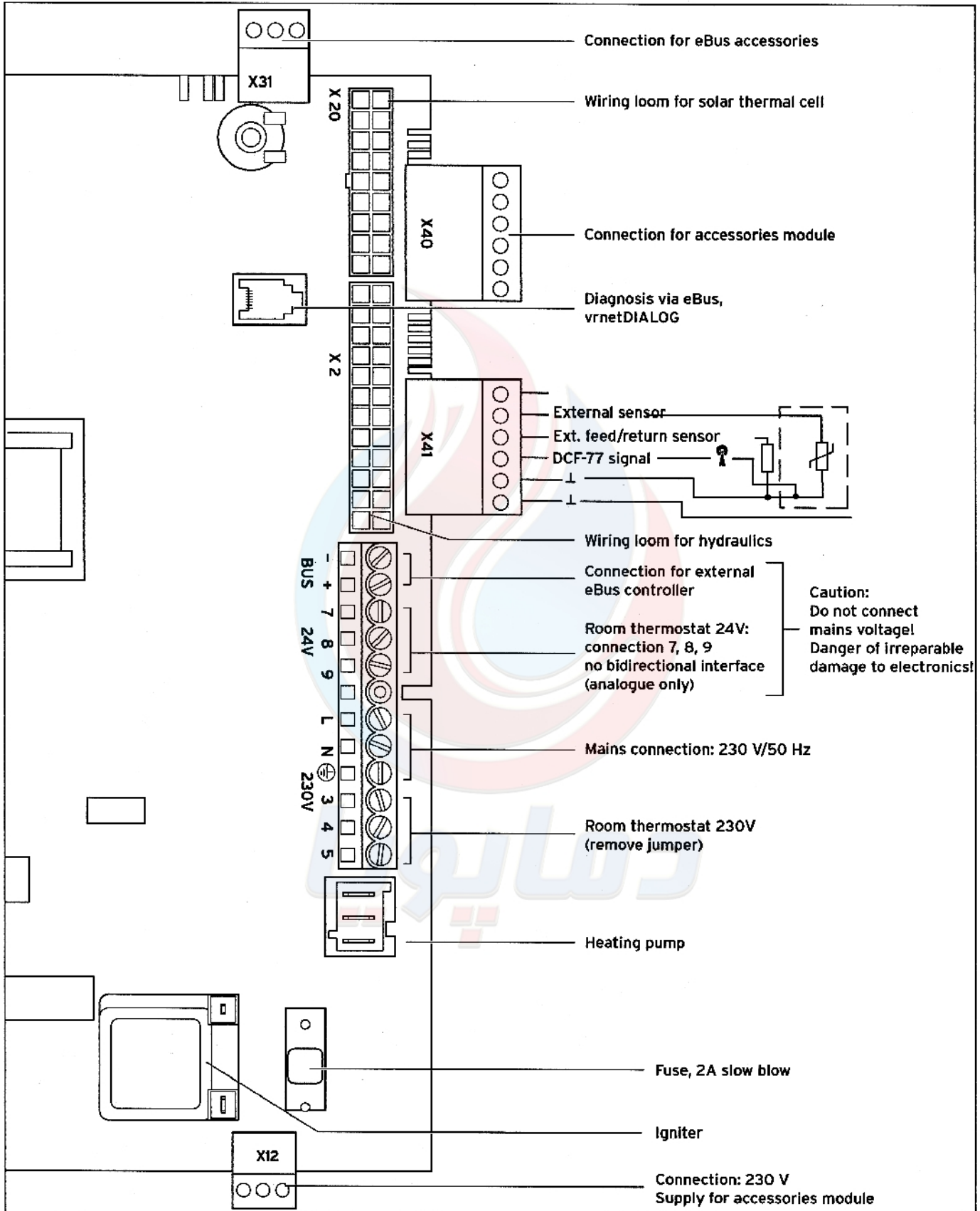
برق مورد نیاز این دستنگاه برق ۲۲۰ ولت با فرکانس ۵۰ هرتز می باشد. در صورتیکه ولتاژ برق کمتر از ۱۹۰ ولت و بیش از ۲۵۳ ولت باشد امکان آسیب دیدن قطعات برقی و الکترونیکی وجود دارد بنابراین پیشنهاد می گردد از محافظ برق مناسب برای این شوفاژ استفاده شود. در انتهای کابل برق حتماً از دوشاخه مناسب و استاندارد استفاده گردد و از پریز مشترک بادیگر وسائل برقی علی الخصوص یخچال استفاده نشود.

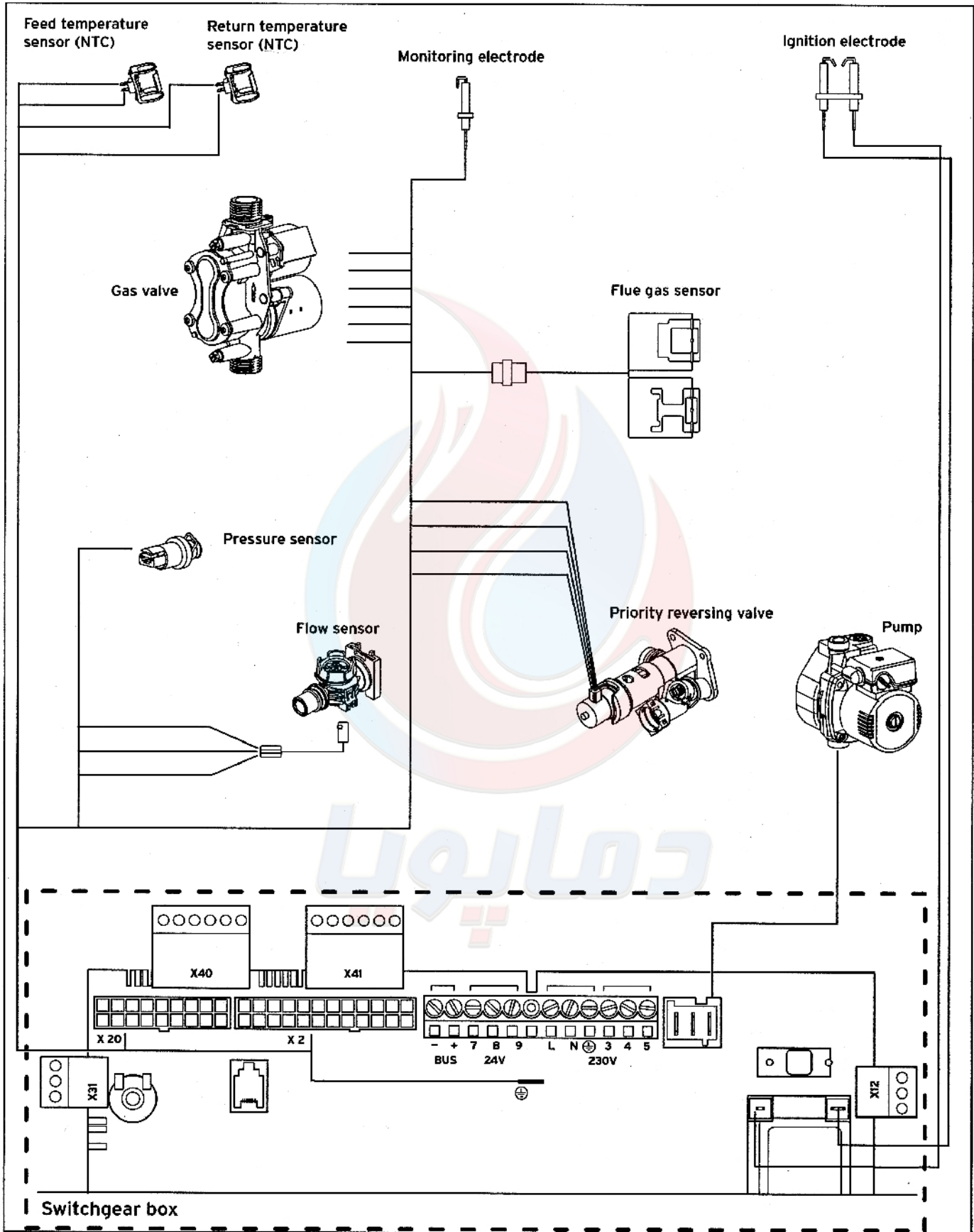
اگر از ترموستات سالنی استفاده می کنید پل رابط بین پایه های ۳ و ۴ ترمینال را برداشته و دو سر سیم ترموستات را به آن ببندید.

خطر:



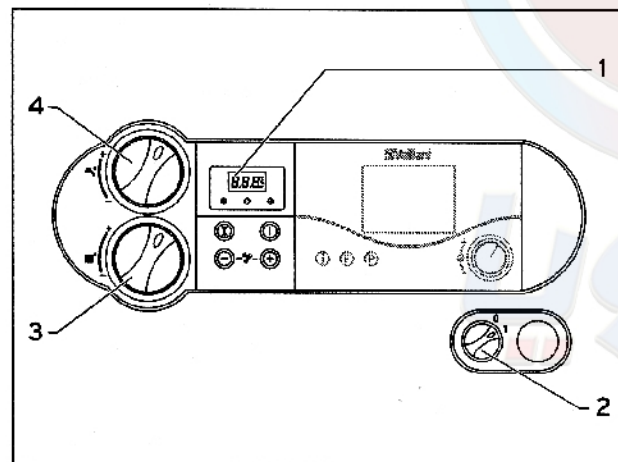
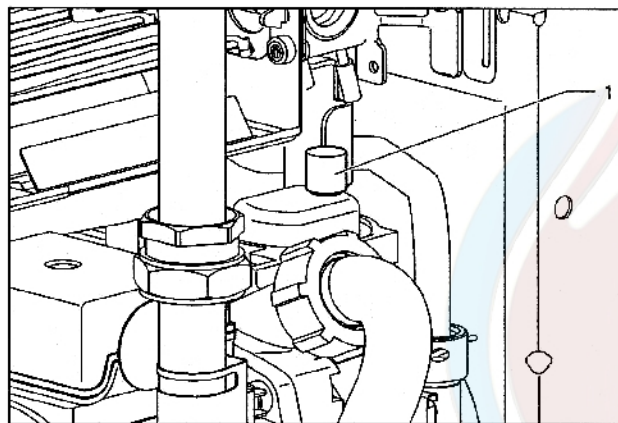
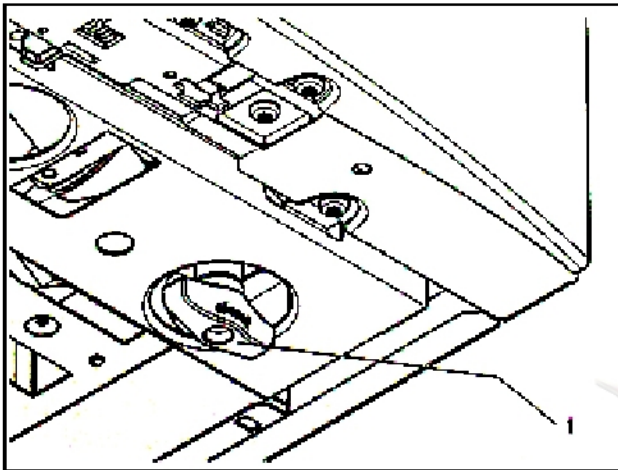
هرگز برق اصلی را به ترمینالهای ۷-۸-۹ و + و - وصل نکند.





راه اندازی

برای راه اندازی دستگاه موارد زیر را به ترتیب انجام دهید.

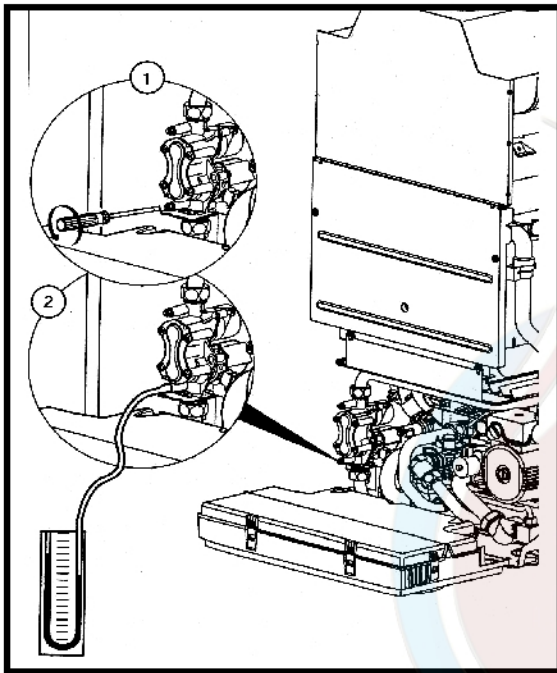


- ۱- شیر آب سرد ورودی به دستگاه را باز کنید.
- ۲- شیر های آبگرم مصرفی را باز کنید تا هوای درون سیستم لوله کشی کاملاً تخلیه شود.
- ۳- شیر پرکن زیر دستگاه را باز کنید تا آب وارد رادیاتورها شود. (شکل مقابل)
- ۴- شیرهای بالا و پایین رادیاتورها را باز کنید و سپس با باز کردن شیر هوای انتهای رادیاتورها هوای درون رادیاتورها تخلیه نمائید. (برای پرکردن مدار شوفاژ باید فشار آب بین ۱ تا ۲ بار وجود داشته باشد و پس از هواگیری رادیاتورها شیر پرکن را ببندید).
- ۵- مهره تخلیه هوای روی پمپ را که در شکل مقابل نشان داده شده است را شل نمائید. (این مهره را هرگز کاملاً سفت نکنید تا در صورت وجود هوا در سیستم از این طریق تخلیه شود).
- ۶- قبل از راه اندازی دستگاه از روان بودن پمپ دستگاه اطمینان حاصل کنید. برای اینکار باید پیچ فلزی بزرگ انتهای پمپ را باز کرده و توسط یک پیچ گوشتی شافت پمپ را چرخاند و از روان بودن آن اطمینان حاصل نمود.
- ۷- اکنون کابل دستگاه به پریز برق وصل کنید و شیر اصلی گاز را باز کنید. ولوم های ۳ و ۴ را تا انتها به سمت چپ بچرخانید. اکنون با کلید شماره ۲ دستگاه را روشن کنید. روی صفحه نمایش ۱ فشار سیستم نمایش داده می شود در صورت کم بودن شیر پرکن را باز کنید تا فشار سیستم بین ۱ تا ۲ با قرار گیرد.
- ۸- حال با چرخاندن ولوم شماره ۳ به سمت راست دستگاه شروع به کار کرده و مدار شوفاژ را گرم خواهد نمود و با چرخاندن ولوم شماره ۴ به سمت راست مدار بهداشتی آماده استفاده خواهد بود و باز نمودن شیر آبگرم بهداشتی آبگرم مورد نیاز تامین خواهد شد.
- ۹- تمامی اتصالات را جهت اطمینان از عدم نشتی بازرسی و کنترل نمائید.



احتیاط:

هرگز از موادی مانند ضد یخ ، ضد جوش و یا ضد زنگ در مدار شوفاژ استفاده نکنید ، زیرا احتمال آسیب رسیدن به پمپ دستگاه و یا خوردگی واشرهای آببندی ، اتصالات و یا بعضی از قطعات دستگاه وجود دارد. در چنین مواردی در صورت خرابی دستگاه شرکت وایلانت هیچگونه تعهدی نسبت به دستگاه نداشته و مسئولیت آن مستقیماً به عهده مصرف کننده می باشد.



کنترل فشار گاز ورودی به دستگاه:

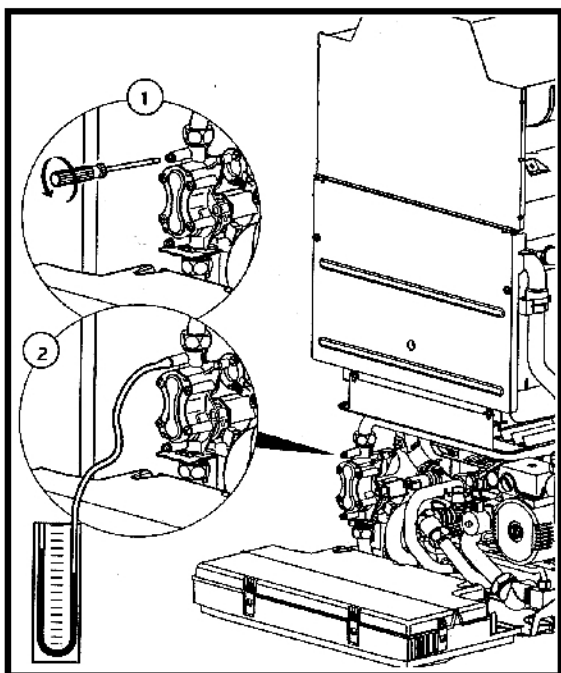
- ابتدا شیر اصلی گاز ورودی را ببندید.
- روکش دستگاه را برداشته و جعبه برد الکترونیکی را به جلو خم کنید.
- مطابق شکل (۱) پیچ بازدید فشارگاز قبل از شیرکنترل گاز را شل کنید.
- شیلنگ مانومتر را مطابق شکل (۲) به شیرگاز اتصال دهید.
- شیر اصلی گاز را باز کرده و دستگاه را روشن کنید.
- دستگاه را در وضعیت P1 (توضیحات در صفحه بعدی) یعنی حداکثر قدرت دستگاه قرار داده و عدد مانومتر را بخوانید.

توجه:



محدوده فشار گاز برای گاز مایع باید بین ۲۷ الی ۳۵ میلی بار و برای گاز شهری بین ۱۸ الی ۲۵ میلی بار باشد. اگر فشار اندازه گیری شده بیشتر و یا کمتر از محدوده ذکر شده باشد ، شیر اصلی گاز را ببندید و دستگاه را راه اندازی نکنید و برای رفع مشکل با شرکت گاز جهت انجام تنظیمات مربوطه تماس بگیرید.

- دستگاه را خاموش کرده و شیر اصلی گاز را ببندید .
- شیلنگ مانومتر را جدا کرده و پیچ بازدید را مجدداً سفت کنید.



کنترل فشار گاز خروجی از شیر کنترل گاز:

- کنترل فشار گاز ماکزیمم مشعل (شعله بلند)

برای کنترل فشار ماکزیمم مشعل به ترتیب زیر عمل نمائید.

- ابتدا شیر اصلی گاز ورودی را ببندید.
- روکش دستگاه را برداشته و جعبه برد الکترونیکی را به جلو خم کنید.
- مطابق شکل (۱) پیچ بازدید فشارگاز قبل از شیرکنترل گاز را شل کنید.
- شیلنگ مانومتر را مطابق شکل (۲) به شیرگاز اتصال دهید.
- شیر اصلی گاز را باز کرده و دستگاه را روشن کنید.

• شناسی " + " در روی صفحه نمایش را فشار داده و همزمان با کلید خاموش و روشن دستگاه را روشن کنید.

• شناسی " + " را همچنان نگه دارید تا روی صفحه حروف P.0 ظاهر گردد.

• شناسی " + " را فشار دهید تا حروف P.1 روی صفحه ظاهر شود.

• حال شناسی " i " را فشار دهید تا برنامه کار دستگاه با فشار ماکزیمم آغاز گردد.

• حال روی صفحه نمایش عدد مربوط به تنظیم کارخانه و P.1 به صورت یک درمیان نمایش داده می شود.

• حال فشار خوانده شده توسط مانومتر باید با جدول زیر مطابقت داشته باشد.

فشار حداقل مشعل	فشار حداکثر مشعل	نوع گاز
۲/۱	۱۱/۱	گاز شهر (میلی بار)
۵	۲۵/۳	گاز مایع (میلی بار)

- کنترل و تنظیم فشار حداقل مشعل (شعله کوتاه)

برای کنترل و تنظیم فشار مینیمم مشعل به روش زیر عمل کنید.

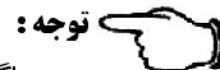
• مطابق روش قبلی مانومتر را به محل بزدید وصل کنید.

• شناسی " + " در روی صفحه نمایش را فشار داده و همزمان با کلید خاموش و روشن دستگاه را روشن کنید.

• شناسی " + " را همچنان نگه دارید تا روی صفحه حروف P.0 ظاهر گردد.

• حال شناسی " + " را فشار دهید تا روی صفحه حروف P.2 ظاهر گردد.

- شناسی " i " را فشار دهید تا برنامه کار دستگاه با فشار مینیمم آغاز گردد.
- حال رو صفحه نمایش عدد مربوط به تنظیم کارخانه و P.2 به صورت یک درمیان نمایش داده می شود.
- حال فشار خوانده شده توسط مانومتر باید با جدول صفحه قبل مطابقت داشته باشد.



اگر عدد خوانده شده توسط مانومتر با اعداد جدول اختلاف داشت می توانید دستگاه را به روش زیر تنظیم کنید.

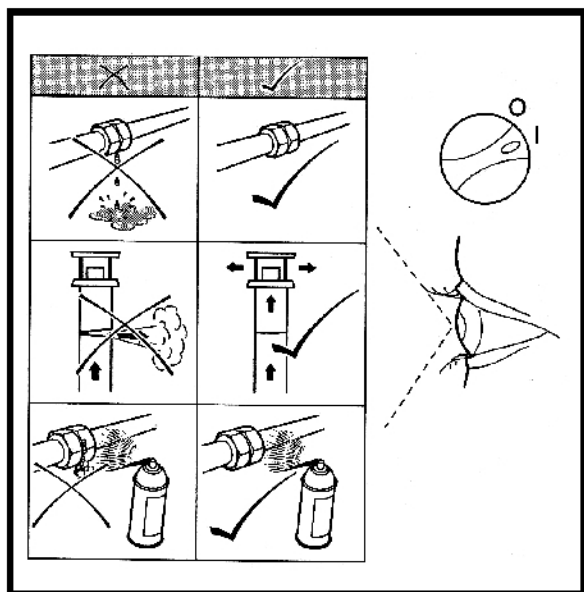
- در ادامه روش قبل اکنون شناسی " i " را یکبار فشار دهید تا رو صفحه نمایش عددی بین ۰ تا ۹۹ ظاهر گردد.
- اکنون می توانید با شناسی مثبت و منفی مقدار عدد روی صفحه نمایش را کم و یا زیاد کنید و همزمان با بررسی مانومتر عدد را به گونه ای تنظیم کنید که حداقل فشار با عدد جدول مطابقت داشته باشد.
- برای تثبیت عدد داده شده شناسی " i " را یکبار فشار دهید. پس از گذشت حدوداً ۵ ثانیه صفحه نمایش به حالت عادی باز می گردد.
- دستگاه را خاموش کرده.
- شیلنگ مانومتر را جدا کرده و پیچ بازدید را مجدداً سفت کنید.

قطر ژیکلورها:

دستگاه شوفاژ دیواری وایلانت مدل VUW EXP 240/3-3M دارای ۱۴ ژیکلور مشعل می باشد که قطر ژیکلورهای گاز شهر آن ۱/۲۰ و برای گاز مایع ۰/۷ می باشد.

بنا بر این هنگام تبدیل سوخت این دستگاه حتماً از ژیکلورهای با قطر مناسب و تنظیمات مطابق جداول ذکر شده استفاده نمائید.

کنترل عملکرد دهه:



بعد از انجام کنترل و تنظیمات لازم برای گاز ورودی به دستگاه حتماً نکات زیر را رعایت نموده سپس دستگاه را تحویل مشتتری دهید.

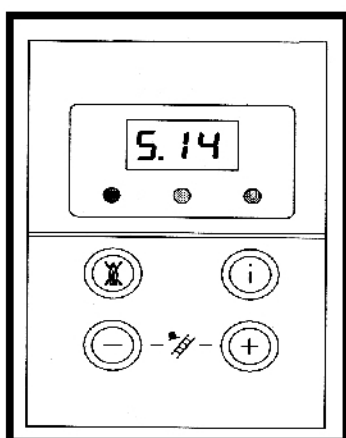
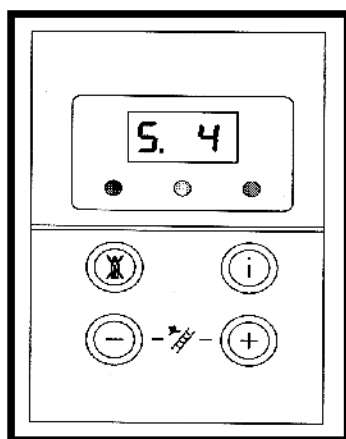
- مسیر گاز را با کف صابون به دقت کنترل نموده و از عدم وجود نشتت گاز اطمینان حاصل کنید.
- مسیر دودکش را کنترل نموده و از بازبودن و سلامت آن در طول مسیر مطمئن شوید. (دودکش باید مطابق با استاندارد ملی ساختمان باشد).
- کلیه اتصالات مربوط به آب سرد و گرم و بهداشتی را کنترل کرده و از عدم نشتت آب اطمینان حاصل کنید.
- روکش دستگاه را در جای خود گذاشته و طبق دستورالعمل زیر عملکرد دستگاه را کنترل نمایید.

کنترل عملکرد مدار گرمایشی:

- دستگاه را روشن کرده مدار شوفاژ را راه اندازی کنید.
- شناسی " i " را فشار دهید تا نشان دهنده مراحل کار فعال گردد.
- در هنگام شروع به کار دستگاه روی صفحه نمایش حروف " S.1 " تا " S.3 " و در نهایت پس از تثبیت و تکمیل عملیات حروف " S.4 " نمایش داده خواهند شد.

کنترل عملکرد مدار بهداشتی:

- دستگاه را روشن کرده و یکی از شیرهای آبگرم بهداشتی را تا آخر باز کنید.
- شناسی " i " را فشار دهید تا نشان دهنده مراحل کار فعال گردد.
- در صورت صحت کارکرد دستگاه در حالت بهداشتی روی صفحه نمایش حروف " S.14 " ظاهر خواهد شد.



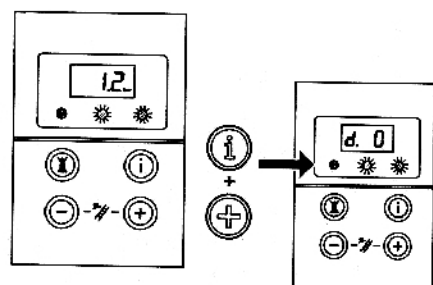
تنظیمات دستگاه برای مدار شوفاژ

در شوفاژ دیواری atom TEC وایلانت می توان با استفاده از منوهای دیجیتالی ، تنظیمات مدار شوفاژ را بنا به نیاز تغییر داد. برای دسترسی به منوهای دستگاه طبق روش زیر باید عمل نمود.

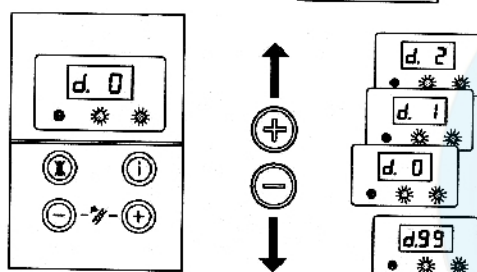
در این دستگاه با سه نوع کد در روی صفحه نمایش مواجه خواهید شد که شامل کدهای S که نشان دهنده عملیات در حال اجرا توسط دستگاه بوده و غیر قابل تغییر و تنظیم هستند و کدهای F که نشان دهنده ایراد و خطا بوجود آمده در سیستم بوده و غیر قابل تغییر و تنظیم می باشند و در آخر کدهای d که مخصوص تنظیمات دستگاه بوده و برخی از آنها قابلیت تغییر توسط سرویسکار مجاز شرکت را دارا می باشد .

مجموعه کدهای d در دو سطح قابل دسترسی هستند که در ادامه به آنها اشاره خواهد شد.

نحوه ورود به منوی کدهای d :

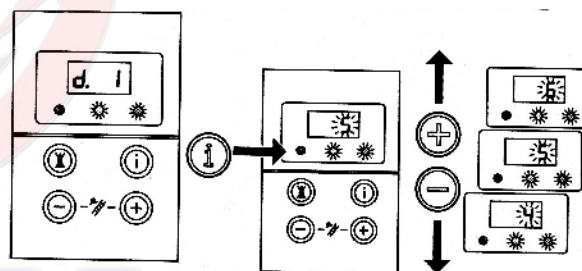


مطابق شکل مقابل شاسی های \oplus را همزمان فشار دهید. اکنون روی صفحه نمایش حروف d.0 ظاهر می گردد.

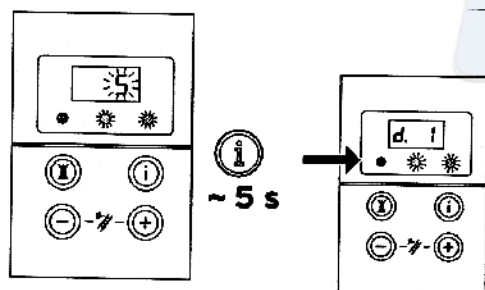


با استفاده از شاسی های \oplus / \ominus مطابق شکل مقابل می توانید به کدهائی که قابل تغییر هستند دست پیدا کنید.

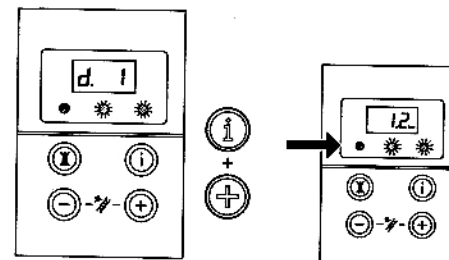
برای تغییر دادن مقدار هر یک از کدها باید توسط شاسی \oplus / \ominus وارد کد مورد نظر شد و در این هنگام عدد مربوط به کد به صورت چشمک زن روی صفحه نمایش ظاهر می گردد . با شاسی های \oplus / \ominus می توانید مقدار عدد مربوط به کد مورد نظر را کم و یا زیاد کنید .



برای تثبیت تغییرات اعمال شده باید شاسی \oplus / \ominus را به مدت 5 ثانیه نگاه دارید.



برای خروج از منوی کدها و بازگشت به حالت عادی مانند مرحله اول شاسی های \oplus / \ominus را همزمان فشار دهید.



جدول مربوط به کد های d که طبق نیاز مشتری قابل تغییر می باشند.

کد نمایش داده شده	مفهوم کد	مقادیر قابل تنظیم	تنظیم کارخانه
d.0	محدوده تنظیم قدرت حرارتی دستگاه	۹ الی ۲۴ کیلووات	۲۴
d.1	زمان توقف پمپ پس از خاموش شدن مشعل	۱ الی ۶۰ دقیقه	۵
d.2	زمان توقف مشعل برای آب برگشت ۲۰ درجه	۲ الی ۶۰ دقیقه	۲۰
d.17	تنظیم دما براساس دمای رفت یا برگشت	۰=رفت و ۱=برگشت	۰
d.18	عملکرد پمپ	۰=با دمای آب برگشت ۱، ۲=کارداثم درحالت زمستان	۰
d.71	تنظیم حداکثر دمای شوفاژ	۴۰ الی ۸۵ درجه سانتیگراد	۷۵
d.84	راهنمای ساعات باقی مانده تا سرویس بعدی	۰ الی ۳۰۰۰ ساعت و " - "	" - "

d.0 قدرت حرارتی این دستگاه در کارخانه بر روی حداکثر قدرت تنظیم شده است و بنا بر نیاز میتوان آنرا کم نمود.

d.1 زمان توقف پمپ به منظور کنترل دمای مبدل پس از اتمام کار دستگاه می باشد. یعنی اگر پمپ بلافاصله پس از پایان کار دستگاه و خاموش شدن مشعل خاموش شود ممکن است گرمای حبس شده در مبدل حرارتی و قطعات درگیر با آب گرم دچار آسیب شوند بنا بر این پمپ تا مدتی پس از خاموش شدن مشعل به کار خود ادامه می هد تا دمای آب داخل سیستم کاهش یابد.

d.2 از زمان توقف مشعل به منظور کنترل مصرف انرژی استفاده می گردد و وظیفه آن کنترل زمان شروع به کار مجدد مشعل پس از خاموش شدن می باشد و بنا به نیاز می توان این زمان را کاهش و یا افزایش داد.

توجه:



d.17 و d.18 و d.71 و d.84 در مرحله دوم تنظیمات که در ادامه توضیح داده می شوند قابل

تنظیم می باشند.

کلیه اطلاعات در جداول زیر قابل تنظیم نبوده و بعضی از آنها فقط جهت اطلاع رسانی به سرویسکار و یا تعمیر کار مجاز می باشد.

مرحله دوم تنظیمات:

شوفازهای دیواری وایلانت در دو مرحله قابل تنظیم هستند که مرحله اول مربوط به تنظیمات احتمالی مورد نیاز در زمان نصب دستگاه بوده که طبق روش توضیح داده شده در صفحه قبل قابل دسترسی می باشند.

تنظیمات مرحله دوم مربوط به تنظیمات احتمالی مورد نیاز هنگام تعمیرات دستگاه و یا هنگام تعویض برد الکترونیکی دستگاه می باشد که برای دسترسی به این تنظیمات باید طبق روش زیر عمل نمود.

پس از ورود به منوی تنظیمات گروه d همانگونه که در صفحات قبلی توضیح داده شد ابتدا باید به منوی d97 رفته و سپس شاسی (i) را فشار دهید تا روی صفحه نمایش عدد ۰ ظاهر گردد سپس با شاسی (+) عدد صفحه را به عدد ۱۷ برسانید ، این عدد کلید ورود به مرحله دوم تنظیمات می باشد. در این مرحله باید شاسی (i) را به مدت تقریبی ۵ ثانیه نگاه دارید تا دوباره کد ۹۷ روی صفحه نمایش ظاهر گردد. اکنون می توانید با استفاده از شاسی های (i) (+) به کدهائی که در مرحله قبل وجود نداشت دسترسی پیدا کنید .

جدول کدهای سری اول تنظیمات

کد نمایش داده شده	مفهوم کد	مقادیر نمایش / تنظیم
d.0	محدوده تنظیم قدرت حرارتی دستگاه	۹ الی ۲۴ کیلووات
d.1	زمان توقف پمپ پس از خاموش شدن مشعل	۱ الی ۶۰ دقیقه
d.2	زمان توقف مشعل برای آب برگشت ۲۰ درجه	۲ الی ۶۰ دقیقه
d.5	دما برگشت مدار شوفاز	حداقل ۳۰ درجه سانتی گراد
d.6	تنظیم دمای آبگرم بهداشتی	۳۵ الی ۶۵ درجه سانتی گراد
d.8	ترموسنات متصل به ترمینال ۳ و ۴	۱ = بسته (زمستان) ۰ = باز (تابستان)
d.9	دمای تغذیه ترموسنات محیط خارج متصل به ترمینال ۷-۸-۹	
d.10	وضعیت پمپ داخلی دستگاه	۱ روشن = ۰ خاموش
d.11	وضعیت پمپ خارجی (پمپ اضافی)	۱ الی ۱۰۰ = روشن = ۰ خاموش
d.22	آبگرم بهداشتی	۱ روشن = ۰ خاموش
d.23	مدار شوفاز	۱ روشن = ۰ خاموش (حالت تابستان)
d.25	تغذیه تانک ذخیره آبگرم/استنارت گرم/تایمر آزاد	۱ روشن = ۰ خاموش
d.30	سیگنالهای کنترلی برای شیرهای گاز	۱ روشن = ۰ خاموش
d.36	میزان آبگرم بهداشتی	نمایش مقدار واقعی بر اساس لیتر بر دقیقه
d.40	دمای مدار رفت	نمایش مقدار واقعی بر اساس درجه سانتی گراد
d.41	دمای مدار برگشت	نمایش مقدار واقعی بر اساس درجه سانتی گراد
d.47	دمای خارجی (کنترل آب و هوا توسط کنترلر وایلانت)	نمایش مقدار غیر واقعی بر اساس درجه سانتی گراد
d.48	دمای گاز در حال جریان °C	
d.49	دمای هوای تغذیه °C	
d.67	زمان باقی مانده از توقف کلا مشعل	دقیقه
d.76	نوع دستگاه (کد دستگاه)	۰۰ الی ۹۹
d.90	وضعیت تنظیمات دیجیتالی	۱ - فعال ۲ - غیر فعال
d.91	دریافت اطلاعات از سنسور خارجی بارسپور DCF77	۰-خاموش ۱-دریافت ۲-همه‌انگی ۳-مجاز
d.97	فعال سازی مرحله دوم تنظیمات	رمز ورود - ۱۷

جدول گدهای سری دوم تنظیمات

مقادیر نمایش / تنظیم	مفهوم گد	کد نمایش داده شده
۰ - رفت (تنظیم کلراخانه) ۱ - برگشت	تنظیم دما بر اساس دمای رفت یا برگشت	d.17
۰ - تمام قدرت (تنظیم کلراخانه) ۱ - پیوسته ۲ - زمستان	وضعیت کلر پمپ	d.18
۱ - پمپ سبیر کولاتور ۲ - پمپ اضافی ۳ - پمپ منبع ذخیره ۴ - دریچه تنظیمی دودکش ۵ - شیر گاز خارجی ۶ - صفحه نمایش خطاهای خارجی	تغییر دادن عملکرد رله شماره یک برای محصولات جانبی	d.27
۱ - پمپ سبیر کولاتور ۲ - پمپ اضافی ۳ - پمپ منبع ذخیره ۴ - دریچه تنظیمی دودکش ۵ - شیر گاز خارجی ۶ - صفحه نمایش خطاهای خارجی	تغییر دادن عملکرد رله شماره دو برای محصولات جانبی	d.28
مقدار واقعی / μA ۱۰۰۰	شدت جریان مدار آیونایز	d.44
محدوده قابل تنظیم: ۰ - الی ۹۹ - تنظیم کلراخانه: ۲۵ -	تنظیم درجه باز شدن شیر کنترل تدریجی گاز	d.53
محدوده تنظیم: ۰ (تنظیم کلراخانه) الی ۲ ۰ - منحنی گاز اطریش ۱ - منحنی گاز اروپا ۲ - منحنی گاز فرانسه	تنظیم منحنی جریان گاز	d.56
۰ - پیش گرمایش غیر فعال (۳۵ الی ۶۵ درجه سانتی گراد) ۱ - پیش گرمایش فعال (۶۰ الی ۶۵ درجه سانتی گراد) ۲ - پیش گرمایش فعال (۳۵ الی ۶۵ درجه سانتی گراد) ۳ - پیش گرمایش غیر فعال (۶۰ الی ۶۵ درجه سانتی گراد)	فعال سازی پیش گرمایش آب بهداشتی توسط سیستم های خورشیدی . تنظیم حداقل دمای آب بهداشتی (تنظیم کلراخانه - ۰)	d.58
	تعداد دفعات قطع توسط محدود کننده دما	d.60
تعداد دفعات روشن شدن مشعل در آخرین دفعات	تعداد اختلالهای قطع توسط سیستم کنترل سوخت	d.61
زمان به ثانیه	میانگین زمانهای جرقه زدن	d.64
زمان به ثانیه	بیشترین زمان برای جرقه زن	d.65
	تعداد دفعات روشن نشدن مشعل در اولین راه اندازی	d.68
	تعداد دفعات روشن نشدن مشعل در دومین راه اندازی	d.69
۰ - وضعیت نرمال (تنظیم کلراخانه) ۱ - حد وسط (گرمایشی و بهداشتی همزمان) ۲ - وضعیت دائمی گرمایشی	تنظیم حق تقدم در شیر تعیین وضعیت (شیر سه طرفه)	d.70
قابل تنظیم از ۴۰ الی ۸۵ درجه سانتی گراد	تنظیم حداکثر دمای شوفاژ	d.71
مقدار قابل تنظیم از ۰ الی ۶۰۰ ثانیه تنظیم کلراخانه - ۸۰ ثانیه	تنظیم مدت زمان حرکت پمپ با حداکثر قدرت پس از اتمام آبگرم مخزن ذخیره (فقط در صورت استفاده از تانک ذخیره)	d.72
محدوده تنظیم - ۱۵ - الی ۵ تنظیم کلراخانه: OK	میزان قدرت حرارتی برای شروع استرات گرم	d.73
به ساعت	ساعات کلر کرد در مدار گرمایش	d.80
به ساعت	ساعات کار کرد برای نامین آبگرم بهداشتی	d.81
عدد	تعداد دفعات گرمایش	d.82

عدد	تعداد دفعات مدار بهداشتی	d.83
محدوده تنظیم: ۰ لی ۳۰۰۰ ساعت و "- تنظیم کارخانه: "- (۳۰۰ یعنی ۳۰۰۰)	نشانگر تعمیرات: ساعات باقیمانده تا بلزید و سرویس بعدی	d.84
محدوده قابل تنظیم از حداقل تا مقدار تنظیم شده در d.0	افزایش دمای خروجی جهت جلوگیری از برگشت محصولات اختراق در دودکش	d.85
۰ - ۱.۵ لیتر در دقیقه / بدون تاخیر ۱ - ۳.۷ لیتر در دقیقه / ۲ ثانیه تاخیر	تنظیم حداقل دبی راه انداز برای مدار بهداشتی	d.88
محدوده تنظیم: ۰ لی ۹۹	تنظیم کد شناسایی دستگاه	d.93
۱ - ریست دستگاه و بازگشت به تنظیمات کارخانه	برگشت به تنظیم کارخانه	d.96

جدول کدهای خطا

علل بروز خطا	مفهوم کد	کد
خرابی کابل سنسور و یا خرابی سنسور NTC (مدار رفت)	سنسور NTC مدار رفت: سنسور خراب است، کابل اتصال سنسور خراب است، اتصال کابل به سنسور ایراد دارد، اتصال کابل سنسور به برد ایراد دارد.	F.0
خرابی کابل سنسور و یا خرابی سنسور NTC (مدار برگشت)	سنسور NTC مدار برگشت: سنسور خراب است، کابل اتصال سنسور خراب است، اتصال کابل به سنسور ایراد دارد، اتصال کابل سنسور به برد ایراد دارد.	F.1
خرابی سنسور، کابل سنسور اتصال ندارد، کابل سنسور خراب است	قطع سنسور دود بیرون کلاهک تعدیل	F.5
خرابی سنسور، کابل سنسور اتصال ندارد، کابل سنسور خراب است	قطع سنسور دود داخل کلاهک تعدیل	F.6
اتصال به بدنه بین کابل سنسور و شاسی دستگاه خرابی سنسور	اتصال کوتاه سنسور دمای مدار رفت (بیش از ۱۳۰ درجه)	F.10
اتصال به بدنه بین کابل سنسور و شاسی دستگاه خرابی سنسور	اتصال کوتاه سنسور دمای مدار برگشت (بیش از ۱۳۰ درجه)	F.11
اتصال به بدنه بین کابل سنسور و شاسی دستگاه خرابی سنسور	اتصال کوتاه سنسور دود بیرون کلاهک تعدیل	F.15
اتصال به بدنه بین کابل سنسور و شاسی دستگاه خرابی سنسور	اتصال کوتاه سنسور دود داخل کلاهک تعدیل	F.16
دنباله سنسور حرارتی اتصال صحیح نداشته و یا خراب است، دستگاه یکسره شده و خاموش نشده است	سنسور محدود کننده دما فعال شده (دمای بیش از حد)	F.20
مقدار آب در دستگاه کم است، سنسور فشار آب خراب است، کابل پمپ و یا کابل سنسور فشار خراب است، پمپ جام کرده و یا سوخته است، خروجی پمپ کم است	کمبود آب یا خشک کارکردن / سوختن	F.22
پمپ جام کرده و یا سوخته است، خروجی پمپ کم است	کمبود آب، اختلاف دمای بیش از حد بین دمای آب رفت و برگشت	F.23
پمپ جام کرده، کافی نبودن خروجی پمپ، وجود هوا در سیستم، فشار آب دستگاه کم است، سنسورهای دمائی رفت و برگشت جابجا شده.	کمبود آب، افزایش سریع دمای آب	F.24
کابل استنپ موتور اتصال ندارد، استنپ موتور خراب است، برد الکترونیکی خراب است	جریان برق استنپ موتور شیر گاز غیر عادی است	F.26
شعله نا پایدار، خرابی بویین شیر گاز، خرابی سنسور میله یون	شعله بی دوام، میله یون گزارش خاموشی شعله را می دهد	F.27

F.28	دستگاه در مرحله جرعه زدن دستگاه روشن نمی شود	ایراد در تامین گاز برای دستگاه - از قبیل - کنتور گاز خراب است و یا فشار گاز کم است - هوا در لوله گاز وجود دارد - شیر اصلی گاز بسته است
F.29	شعله در جبن کلا خاموش شده و با جرعه زدن های مکرر دستگاه روشن نمی شود	خرابی ترانس و یا کابل های جرعه زن ، عدم اتصال صحیح کابل به ترانس یا برد ، اتصال به سیستم ارت معیوب ، خرابی برد الکترونیکی
F.36	محصولات احتراق به خارج از دودکش نشت می کنند	مسدود شدن یا ایراد در مسیر دودکش
F.49	وجود برق ضعیف در ترمینال کنترل های الکترونیکی خارجی	اتصال کوتاه در ترمینال ، اتصال به ولتاژ بیشتر از ظرفیت کنترل خارجی
F.61	ایراد در راه اندازی شیر کنترل گاز	اتصال کوتاه در یا اتصال به بدنه در کابل های شیر گاز ، ایراد در برد الکترونیکی
F.62	قطع شیر کنترل گاز با تاخیر انجام می شود	نشت گاز از قسمت داخل شیر ، ایراد در برد الکترونیکی
F.63	ایراد در برنامه اصلی برد الکترونیکی	خرابی برد اصلی
F.64	ایراد در الکترونیک یا سنسورها	اتصال کوتاه در سنسورهای رفت و برگشت یا خرابی برد الکترونیکی
F.65	دمای بیش از حد برد الکترونیکی	افزایش دمای برد بر اثر دمای بالای محیط و یا خرابی قطعات برد
F.67	ولتاژ ورودی از مبله یون از حد مجاز بیشتر است (۰ الی ۵ ولت)	خرابی برد اصلی
F.70	عدم هماهنگی برد اصلی یا صفحه نمایش با نوع دستگاه	تعویض برد و صفحه نمایش (باید کد دستگاه به برد داده شود)
F.71	سنسور جریان آب همیشه یک مقدار ثابت را ارائه می دهد	خرابی سنسور
F.72	اختلال خرابی سنسور رفت یا برگشت	خرابی سنسور رفت یا برگشت
F.73	اختلال سنسور فشار	مسیر آب به سنسور فشار مسدود شده و یا سنسور اتصال کوتاه دارد
F.74	خطا در سنسور فشار آب	خرابی سنسور فشار آب
F.75	خرابی سنسور فشار آب یا پمپ	در هنگام شروع به کار پمپ اختلاف فشار ناگهانی حس نمی شود
F.77	خطا در باز و بسته شده دریچه دودکش	فقط در کشورهایی که از این سیستم استفاده می کنند

توجه:








اگر چند خطا به صورت همزمان برای دستگاه اتفاق بیافتد ، کدهای خطا به صورت متوالی و به مدت ۲ ثانیه نشان داده خواهند شد.

اگر روی صفحه نمایش علامت "----" نمایش داده شود بدین معنا است که برای این مورد کدی در نظر گرفته نشده.

مشاهده آخرین خطاها:

آخرین ۱۰ خطای اعلام شده توسط دستگاه به روش زیر قابل مشاهده می باشد.

شاسی  و شاسی  را به صورت همزمان فشار دهید. اکنون در روی صفحه آخرین کد خطا اعلام شده توسط دستگاه نمایان می گردد و می توانید با فشردن شاسی  به ۱۰ خطای قبلی دسترسی پیدا کنید. برای خروج از این منو شاسی  و شاسی  را همزمان فشار داده و یا چند دقیقه صبر کنید تا دستگاه به منوی اصلی خود باز گردد.

برنامه های تست:

برای تست یکسری از عملکردهای خاص دستگاه می توانید از برنامه های متنوع تست دستگاه طبق جدول زیر استفاده کنید.

- برای دسترسی به برنامه های تست P.0 الی P.6، باید هنگام روشن نمودن دستگاه با کلید خاموش و روشن اصلی شاسی (+) را همزمان به مدت ۵ ثانیه نگاه دارید تا روی صفحه نمایش P.0 ظاهر شود.
- با فشار دادن شاسی (+) می توانید در منوی برنامه تست حرکت کنید.
- با فشار دادن شاسی (i) می توانید برنامه تست مورد نظرتان را فعال کنید.
- برای خروج از این منو شاسی (i) و شاسی (+) را همزمان فشار داده و یا ۱۵ دقیقه صبر کنید تا دستگاه از منوی تست خارج شده و به منوی اصلی خود باز گردد.

مفهوم کد	کد نمایش داده شده
برنامه تست نشستی. در این برنامه جهت یافتن نشستی های احتمالی، آب در مدار شوفاژ و بهداشتی به گردش در می آید	P.0
برنامه تست مشابه حالت کارکرد دستگاه با حداکثر قدرت (شعله بلند)	P.1
برنامه تست مشابه حالت کارکرد دستگاه با حداقل قدرت (شعله کوتاه)	P.2
برنامه تست سیستم ایمنی محدود کننده دما. در این برنامه مشعل روشن شده و با حداکثر ظرفیت کار می کند و سیستم کنترل کننده شعله خاموش می شود تا زمانیکه دما به میزان حد تعیین شده برسد و توسط یکی از سنسورهای حرارتی مدار رفت و یا برگشت خوانده شود. در این زمان مشعل باید خاموش شود.	P.5
برنامه پر کردن دستگاه. در این برنامه شیر سه طرفه در وضعیت حد وسط قرار گرفته و پمپ و مشعل خاموش هستند. این وضعیت بهترین حالت برای پر کردن دستگاه است.	P.6

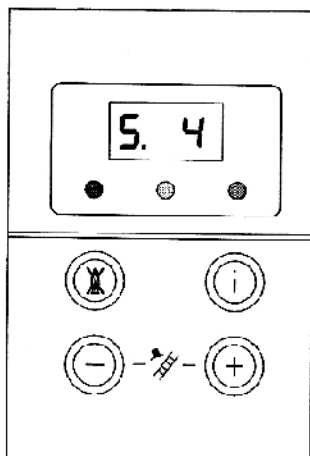
کدهای عملیاتی:

در شوفاژ های وایلانت قادر به دیدن کدهای مربوط به عملیات در حال اجرا توسط دستگاه خواهید بود. این کدها مانند شکل زیر در روی صفحه نمایش ظاهر می گردد.

برای مشاهده ای کدها شاسی (i) را فشار دهید تا کد مربوط به عملیات در حال اجرا را مشاهده کنید.

برای خروج شاسی (i) را مجدداً فشار داده و یا حدود ۴ دقیقه بدون فشار دادن کلیدی صبر کنید تا دستگاه به حالت عادی باز گردد.

در جدول صفحه بعدی مفهوم کدهای عملیاتی آورده شده است.



مفهوم گد	گد نمایش داده شده
حالت شوفاژ (گرمایشی)	
گرمایش نیار نیست و مشعل خاموش است	S.0
پمپ آب در حال گردش است (مدار رفت)	S.2
جرقه زن در حال اجرا است	S.3
حالت مشعل (مشعل روشن است)	S.4
پمپ آب در حال گردش است (مدار برگشت)	S.7
زمان توقف (فصل) مشعل بعد از عملیات گرمایش	S.8
حالت آبگرم بهداشتی	
شیر آب بهداشتی باز شده است (فلوسوییچ در حرکت است)	S.10
جرقه زن فعال است	S.13
حالت مشعل (مشعل روشن است)	S.14
پمپ آب در حال گردش است (مدار برگشت)	S.17
نمایش عملیات متعلقات سیستم	
ترموستات سالنی دستگاه را خاموش کرده (کنترل در ترمینالهای ۳-۴-۵)	S.30
حالت تابستان فعال است	S.31
سیستم ضد یخ فعال است	S.34
دمای تنظیم شده در حال کنترل می باشد اما مشعل توسط کنترل خارجی خاموش شده	S.36
فشار سیستم بیش از ۲/۷ بار است	S.41
دریچه دودکش باز است (بعضی از کشورها)	S.42
دستگاه در حال انتظار ۲۰ دقیقه ای بعد از توقف توسط سنسور دود است	S.52
دستگاه در حال انتظار ۲/۵ دقیقه ای بعد از تشخیص کمبود آب است (اختلاف فشار بین مدار رفت و برگشت)	S.53
دستگاه در حال انتظار ۲۰ دقیقه ای بعد از تشخیص کمبود آب است (اختلاف شدید دما)	S.54
برنامه تست سنسور مدار برگشت در حال اجرا است و سیستم گرمایش خاموش است	S.96
برنامه تست سنسور جریان آب (فلو سوییچ) در حال اجرا است و سیستم گرمایش خاموش است	S.97
برنامه تست سنسور مدار رفت و برگشت در حال اجرا است و سیستم گرمایش خاموش است	S.98



